

AVENTICS série HV30 Válvulas direcionais

A AVENTICS série HV30 cumpre a norma ISO 5599-1 sobre válvulas. Devido ao nível de vazão e à resistência, especialmente em altas temperaturas ambiente, a HV30 é a válvula perfeita para aplicações em alumínio.



Dados técnicos

Setor	Indústria
acionamento	elétrico
tamanho	ISO 3
Pressão de operação mín.	2 bar
Pressão de operação máx	10 bar
Norma conexão elétrica	CNOMO / NFE 49-003-1
Tipo de proteção com conexão	IP65
Tensão de operação	110 V AC
Tensão de operação AC	110 V
Tolerância de tensão CA 50 Hz	-10% / +10%
Tensão de operação AC	110 V
Tolerância de tensão CA 60 Hz	-10% / +10%
Capacidade de retenção CA 50 Hz	5 VA

Capacidade de retenção CA 60 Hz	4.2 VA
Duração de ligação	100 %
Temperatura ambiente mín.	10 °C
Temperatura ambiente máx.	120 °C
Temperatura mín. do#fluido.	10 °C
Temperatura máx. do#fluido.	120 °C
Fluido	Ar comprimido
Teor de óleo do ar comprimido min.	0 mg/m ³
Teor de óleo do ar comprimido máx.	5 mg/m ³
Tamanho máx. da partícula	5 µm
Peso	0.18 kg

Material

Material de caixa	Sulfeto de polifenileno
Material de vedações	Borracha fluorada
N° de material	R424B12523

Informações técnicas

Temperatura ambiente máx.: +180 °C com 1 hora de funcionamento permanente e até +200 °C com 15 horas de modo de espera

Com uma temperatura ambiente superior a 120 °C o tempo de ativação é reduzido em 50%.

A pressão de comando mínima deve ser alcançada, caso contrário podem ser verificadas comutações incorretas e, eventualmente, falha nas válvulas!

O ponto de condensação de pressão deve ser pelo menos 15 °C abaixo da temperatura ambiente e do fluido e um máximo de 3 °C .

O teor de óleo do ar comprimido deve permanecer constante durante toda a vida útil.

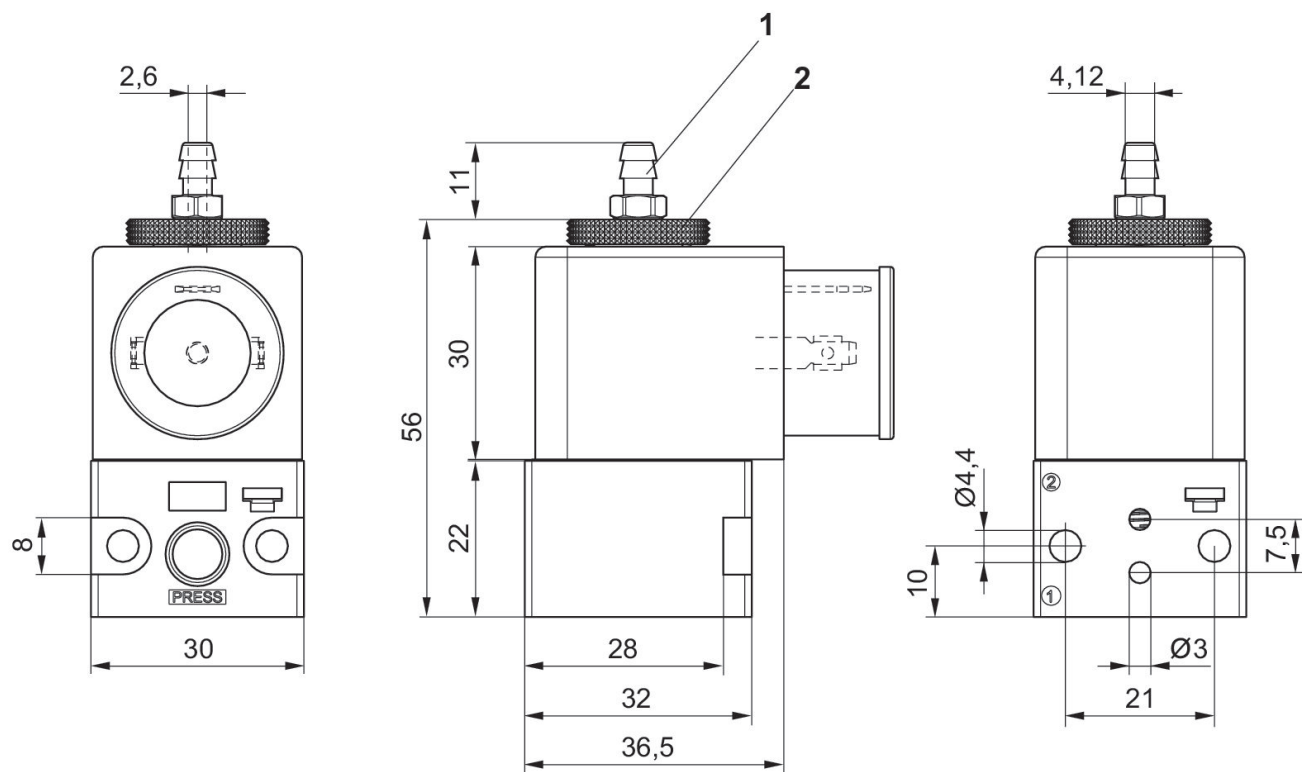
Por favor, use exclusivamente óleos autorizados pela AVENTICS. Para mais informações consulte o documento "Informações técnicas" (disponíveis no <https://www.emerson.com/en-us/support>).

Válvula piloto, Série HV30

2024-04-02

R424B12523

Dimensões em mm



1) Torque de aperto: 0,8 Nm \pm 0,01

2) Torque de aperto: 0,4 Nm \pm 0,01

Fornecimento: conexão de pressão, mangueira fluoropolímero $\text{Ø}6 \times 1$