

### Valvole direzionali serie HV30 AVENTICS

La serie HV30 AVENTICS è conforme allo standard ISO 5599-1 per le valvole. Grazie alla robustezza e al livello della portata, in particolare in presenza di elevate temperature dell'ambiente, HV30 può definirsi la valvola perfetta per le applicazioni con alluminio.



### Dati tecnici

Settore

Industria

Azionamento  
grandezza

elettrico  
ISO 3

Pressione di esercizio min.

2 bar

Pressione di esercizio max

10 bar

Connessione elettrica a norma

CNOMO / NFE 49-003-1

Tipo di protezione con raccordo

IP65

Tensione di esercizio

24 V DC

Tensione di esercizio DC

24 V

Tolleranza di tensione DC

-10% / +10%

Assorbimento di potenza DC

2.4 W

Rapporto d'inserzione

100 %

|  |                     |
|--|---------------------|
| Temperatura ambiente min.                  | 10 °C               |
| Temperatura ambiente max.                  | 120 °C              |
| Temperatura del fluido min.                | 10 °C               |
| Temperatura del fluido max.                | 120 °C              |
| Fluido                                     | Aria compressa      |
| Contenuto di olio dell'aria compressa min. | 0 mg/m <sup>3</sup> |
| Contenuto di olio dell'aria compressa max. | 5 mg/m <sup>3</sup> |
| Dimensione max. particella                 | 5 µm                |
| <br>                                       |                     |
| Peso                                       | 0.18 kg             |

## Materiale

|                       |                  |
|-----------------------|------------------|
| Materiale corpo       | Polifenilsolfuro |
| Materiale guarnizioni | Gomma al fluoro  |
| Codice                | R424B12522       |

## Informazioni tecniche

Temperatura ambiente max.: +180 °C con 1 ora di funzionamento continuo e fino a +200 °C con 15 ore di fase di riposo

Ad una temperatura ambiente superiore a 120 °C il rapporto d'inserzione si riduce del 50%.

Non è consentito non raggiungere la pressione di pilotaggio min., poiché altrimenti è possibile che si verifichino commutazioni errate ed eventualmente guasti alle valvole!

Il punto di rugiada in pressione deve essere inferiore alla temperatura ambiente e a quella del fluido di almeno 15 °C e non superare il valore di 3 °C .

Il contenuto di olio dell'aria compressa deve rimanere costante per tutta la durata.

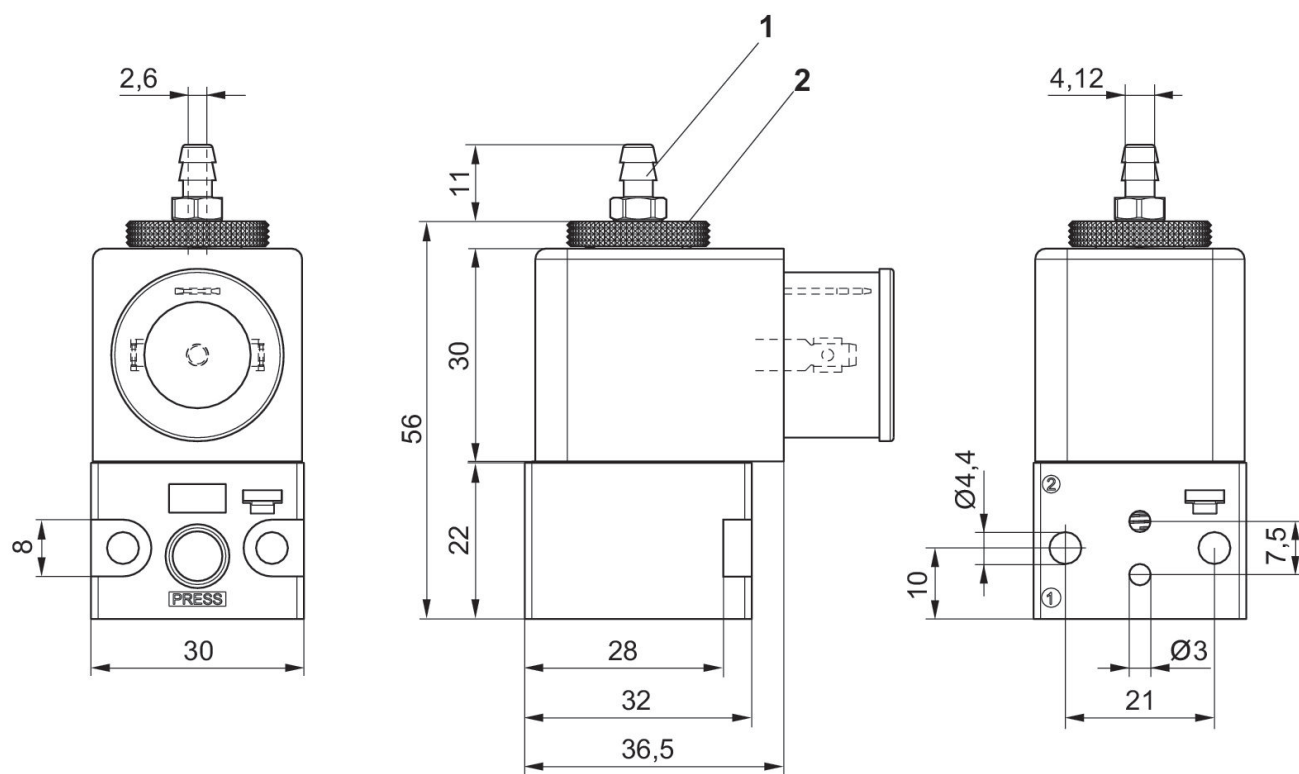
Utilizzare esclusivamente oli omologati da AVENTICS. Per maggiori informazioni consultare il documento "Informazioni tecniche" (disponibile nel <https://www.emerson.com/en-us/support>).

# Valvola pilota, Serie HV30

2024-04-02

R424B12522

## Dimensioni in mm



1) Coppia di serraggio: 0,8 Nm  $\pm 0,01$

2) Coppia di serraggio: 0,4 Nm  $\pm 0,01$

Fornitura: attacco pneumatico, tubo flessibile in fluoropolimero  $\text{Ø}6 \times 1$