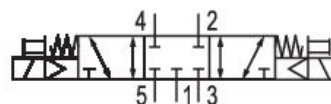
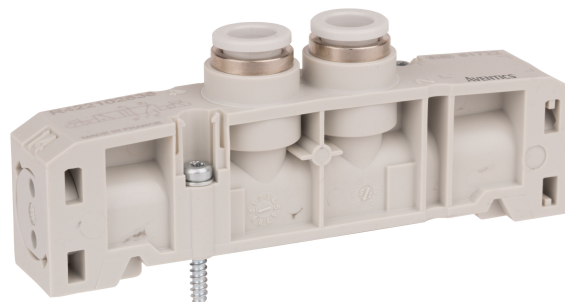


Sistemas de válvulas AVENTICS serie ES05

La AVENTICS serie ES05 es ideal para aplicaciones neumáticas estándar. Su simpleza y modularidad la convierten en especialmente apta para aplicaciones que requieren extensiones o cambios rápidos. Debido a que su sistema modular consiste en una cantidad de componentes limitados y al concepto de herramienta única, la ES05 además es fácil de montar internamente.



Datos técnicos

Sector	Industria
Accionamiento	eléctrico
Principio de conmutación	5/3, posición central cerrada
Función de válvula	posición central cerrada
Elemento de accionamiento	biestable
Principio de obturación	hermetizante suave
Conexión de aire comprimido entrada	Ø 8
conexión de aire comprimido salida	Placa base
Caudal nominal Qn	500 l/min
Presión de funcionamiento mín.	-0.8 bar
Presión de funcionamiento máx.	8 bar
Presión de pilotaje mín.	3 bar
Presión de pilotaje máx.	8 bar

Tiempo de conexión	<20
Tiempo de desconexión	<20
Temperatura ambiente mín.	5 °C
Temperatura ambiente máx.	50 °C
Temperatura del medio mín.	5 °C
Temperatura del medio máx.	50 °C
Fluido	Aire comprimido
Contenido de aceite del aire comprimido mín.	0 mg/m ³
Contenido de aceite del aire comprimido máx.	5 mg/m ³
Tamaño de partículas máx.	40 µm
Tornillos de fijación	Hueco hexalobular (TORX) ISO 10664 - 10
Par de apriete del tornillo de fijación	0.9 Nm
Tolerancia de par de apriete	±0,1 mT
Unidad de suministro	5 Unidades
Peso	0.16 kg

Material

Material carcasa	Poliamida Polioximetileno
Material juntas	Caucho de acrilnitrilo butadieno
N° de material	R422P03639

Información técnica

La presión de pilotaje mín. debe alcanzarse, ya que, de lo contrario, podrían producirse conexiones erróneas y, dado el caso, un fallo de válvulas.

El punto de condensación de presión se debe situar como mínimo 15 °C por debajo de la temperatura ambiental y del medio, y debe ser como máx. de 3 °C .

El contenido de aceite del aire comprimido debe permanecer constante durante toda la vida útil.

Utilice solo aceites permitidos por AVENTICS. Encontrará más información en el documento "Información técnica" (disponible en el <https://www.emerson.com/en-us/support>).

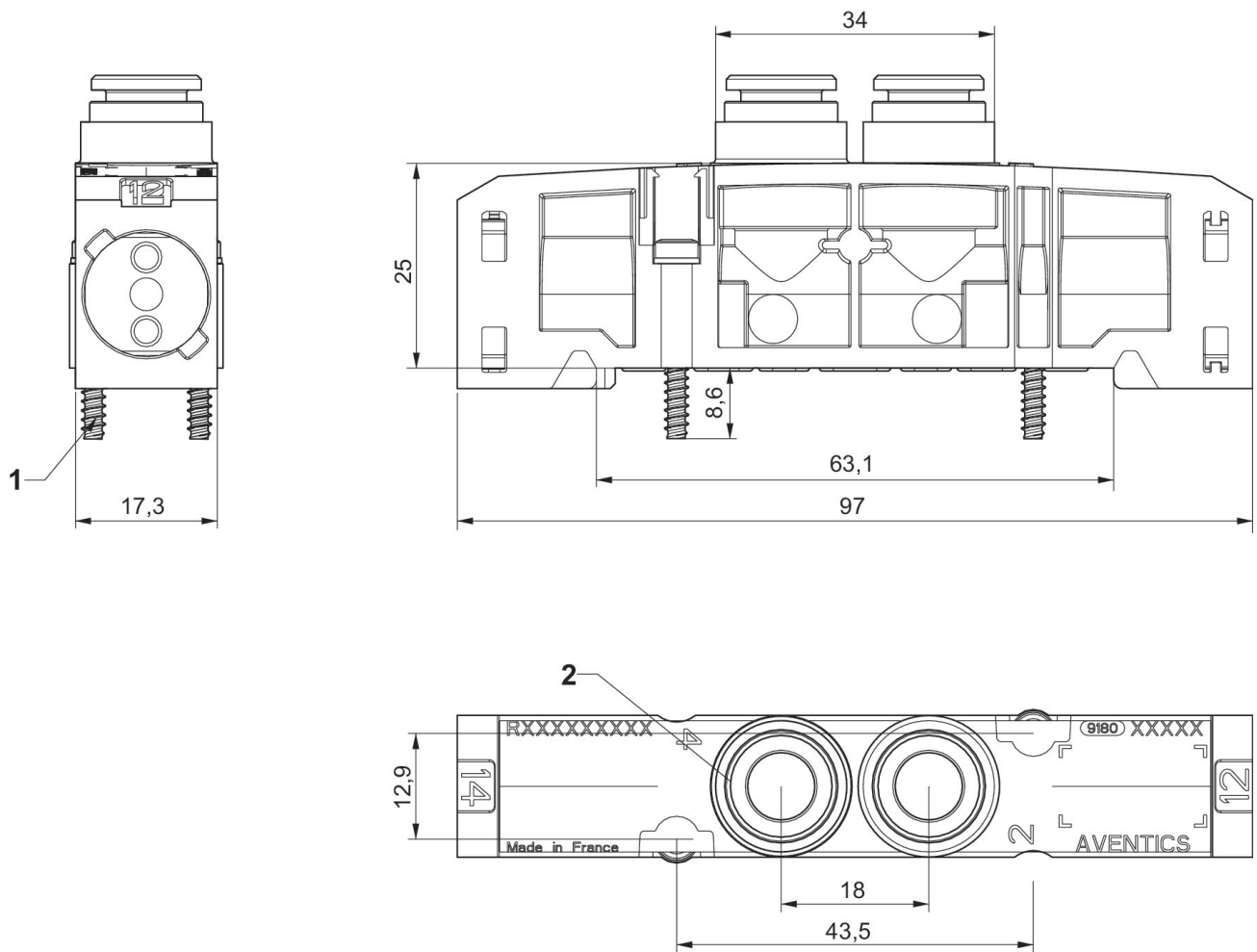
Función de válvula distribuidora 5/3, ES05

ES05

R422P03639

2024-04-02

Dimensiones



1) Tornillos para plástico Ø3

2) Ø 8