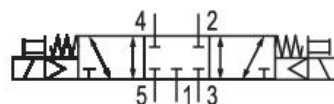
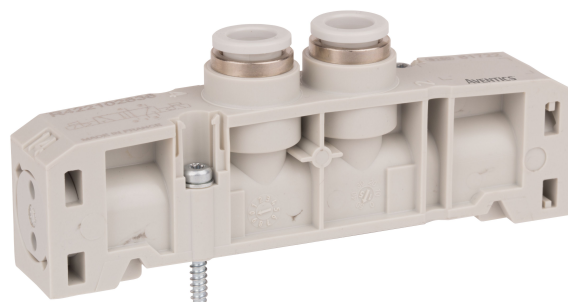


## AVENTICS ES05 シリーズ バルブシステム

AVENTICS ES05 シリーズは、標準の空気圧アプリケーションに最適です。シンプルさとモジュール性により、迅速な変更または拡張が必要なアプリケーションに特に適しています。ES05 は、限られた数の部品で構成されるモジュラーシステムと 1 つのツールのコンセプトにより、社内での組み立ても簡単です。



## 技術データ

ブランチ

作動

切換原則

弁機能

作動エレメント

封止原則

産業

電気

5/3、閉じた中間位置

閉じた中間位置

両側作動

軟質封止

圧縮空気 ポート 入力

圧縮空気ポート 出力

Ø 8

ベースプレート

定格吐出 Qn

500 l/min

作動圧力 (最小)

-0.8 bar

作動圧力の最大値

8 bar

制御圧力、最小

3 bar

制御圧力、最大

8 bar

切換時間(开)	<20
オフ時間	<20
最少周囲温度	5 °C
最高周囲温度	50 °C
最小の媒体温度	5 °C
最大の媒体温度	50 °C
中間	圧縮空気
圧縮空気のオイル含有量 最小	0 mg/m <sup>3</sup>
圧縮空気のオイル含有量 最大	5 mg/m <sup>3</sup>
最大粒子サイズ	40 µm
固定ねじ	ヘキサロビュラー・ソケット ( TORX ) ISO10664-10
固定ねじの締め付けトルク	0.9 Nm
締め付けトルク許容差	±0,1 mT
納品ユニット	5 個
重量	0.16 kg

## 材質

材質 ハウジング	ポリアミド ポリオキシメチレン
材質 ガスケット	アクリルニトリル・ブタディエンゴム
マテリアル番号	R422P03639

## 技術情報

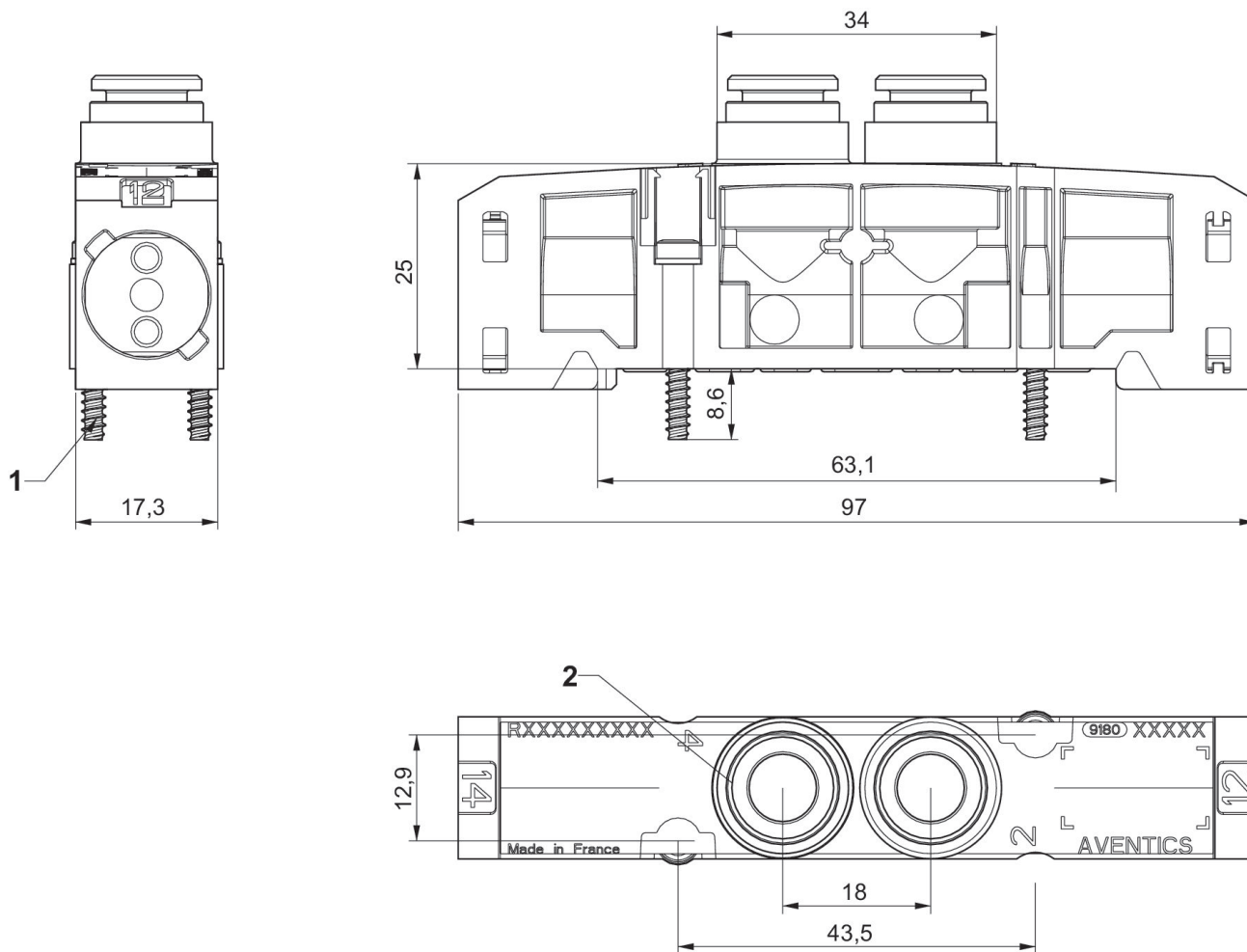
最小制御圧力に従ってください。従わない場合、切り換えに不備が発生し、弁が正しく機能しないおそれがあります！

圧力露点は、環境温度および媒体温度を最低 15 °C 下回る必要があります。最高温度は 3 °C です。

圧縮空気のオイル含有量は、寿命全体をとおして一定である必要があります。

AVENTICS が承認するオイルのみをお使いください。詳細は、「技術情報」という文書をご覧ください ( <https://www.emerson.com/en-us/support> にございます )。

寸法



1) プラスチック Ø3 用ねじ

2) Ø8