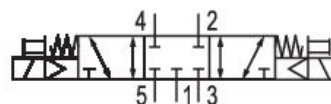
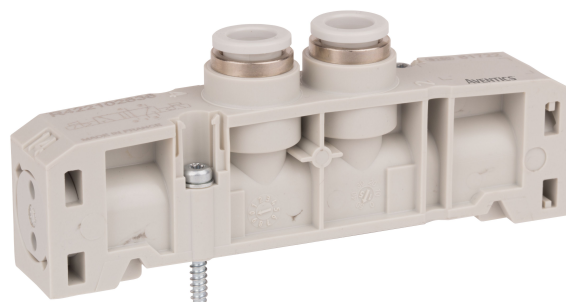


Ilots de distribution AVENTICS série ES05

La série ES05 d'AVENTICS est parfaite pour les applications pneumatiques standard. Sa simplicité et sa modularité la rendent particulièrement bien adaptée aux applications qui nécessitent des changements ou des extensions rapides. Grâce à son système modulaire composé d'un nombre limité de composants et à sa conception à un seul outil, la série ES05 est également facile à assembler en interne.



Données techniques

Secteur	Industrie
Commande	électrique
Principe de commutation	5/3, centre fermé
Fonction du distributeur	Centre fermé
Élément de commande	Bistable
Principe d'étanchéité	à étanchéification souple
Entrée raccord d'air comprimé	Ø 8
Sortie raccord d'air comprimé	Embase
Débit nominal Qn	500 l/min
Pression de service min.	-0.8 bar
Pression de service maxi	8 bar
Pression de pilotage mini	3 bar
Pression de pilotage maxi	8 bar

Temps de remplissage	<20
Temps de déconnexion	<20
Température ambiante min.	5 °C
Température ambiante max.	50 °C
Température min. du fluide	5 °C
Température max. du fluide	50 °C
Fluide	Air comprimé
Teneur en huile de l'air comprimé min.	0 mg/m ³
Teneur en huile de l'air comprimé Maxi.	5 mg/m ³
Taille de particule max.	40 µm
Vis de fixation	Etoile (TORX) ISO 10664 - 10
Couple de serrage de la vis de fixation	0.9 Nm
Tolérance couple de serrage	±0,1 mT
Unité de livraison	5 Pcs.
Poids	0.16 kg

Matériau

Matériau boîtiers	Polyamide Polyoxyméthylène
Matériau joints	Caoutchouc nitrile (NBR)
Référence	R422P03639

Informations techniques

La pression de pilotage minimale min. doit être respectée, sans quoi des commutations intempestives et, le cas échéant, une panne des distributeurs sont susceptibles de se produire !

Le point de rosée sous pression doit se situer à au moins 15 °C sous la température ambiante et la température du fluide et peut atteindre max. 3 °C .

La teneur en huile de l'air comprimé doit rester constante tout au long de la durée de vie.

Exclusivement utiliser des huiles autorisées par AVENTICS. Pour de plus amples informations, se reporter au document « Informations techniques » (disponible dans le <https://www.emerson.com/en-us/support>).

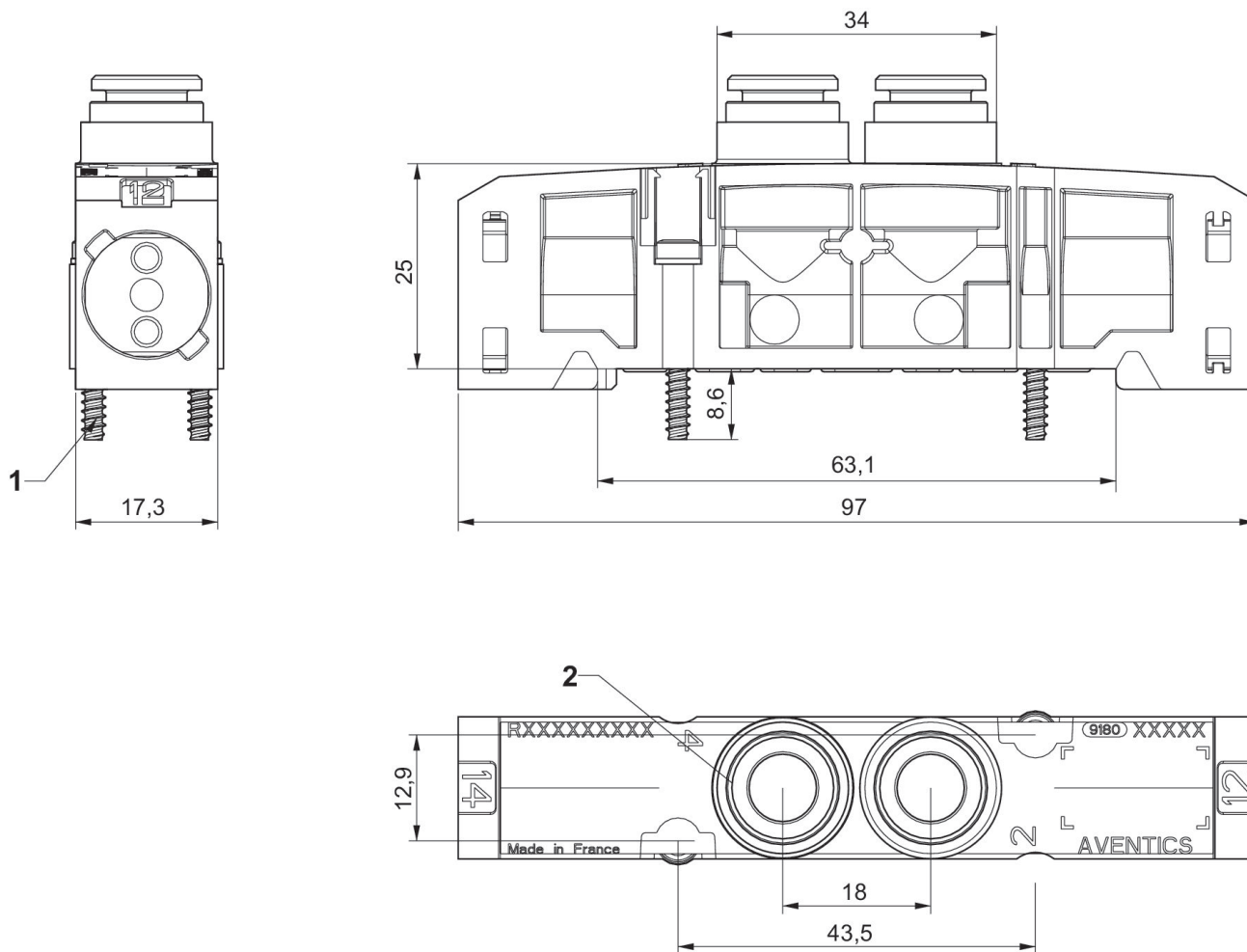
Fonction du distributeur 5/3, ES05

ES05

R422P03639

2024-04-02

Dimensions



1) Vis pour plastique Ø3

2) Ø 8