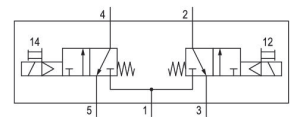
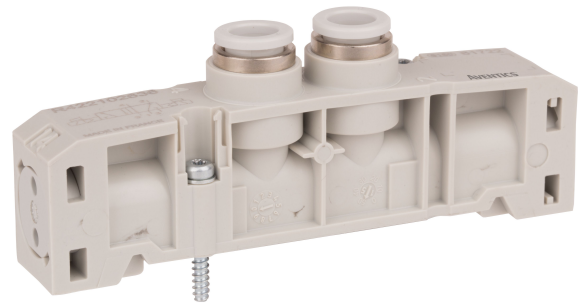


Sistemi di valvole serie ES05 AVENTICS

I prodotti serie ES05 AVENTICS sono ideali per le applicazioni pneumatiche standard. La semplicità e la modularità di queste valvole le rendono particolarmente adatte ad applicazioni che richiedono cambi rapidi o estensioni. Il sistema modulare costituito da un numero limitato di componenti e la necessità di un unico attrezzo per il montaggio rendono i prodotti serie ES05 facilmente assemblabili in loco.



Dati tecnici

Settore

Industria

Azionamento

elettrico

Principio di commutazione

2x 3/2 NC/NC, con ritorno a molla

Funzione valvola

NC/NC

Elemento di comando

monostabile

Azionamento manuale

senza ritenzione

Attacco aria compressa ingresso

Piastra base

attacco aria compressa uscita

Ø 8

Portata nominale Qn

500 l/min

Pressione di esercizio min.

-0.8 bar

Pressione di esercizio max

8 bar

pressione di pilotaggio min.

3 bar

Pressione di pilotaggio max.

8 bar

Tempo d'inserzione	<20
Tempo di disinserzione	<20
Temperatura ambiente min.	5 °C
Temperatura ambiente max.	50 °C
Temperatura del fluido min.	5 °C
Temperatura del fluido max.	50 °C
Fluido	Aria compressa
Contenuto di olio dell'aria compressa min.	0 mg/m ³
Contenuto di olio dell'aria compressa max.	5 mg/m ³
Dimensione max. particella	40 µm
Viti di fissaggio	Esagono arrotondato (TORX) ISO 10664 - 10
Coppia di serraggio della vite di fissaggio	0.9 Nm
Tolleranza coppia di serraggio	±0,1 mT
Unità di fornitura	5 Pezzo

Materiale

Materiale corpo	Poliammide Poliossimetilene
Materiale guarnizioni	Gomma acrilonitrile-butadiene
Codice	R422P02637

Informazioni tecniche

Non è consentito non raggiungere la pressione di pilotaggio min., poiché altrimenti è possibile che si verifichino commutazioni errate ed eventualmente guasti alle valvole!

Il punto di rugiada in pressione deve essere inferiore alla temperatura ambiente e a quella del fluido di almeno 15 °C e non superare il valore di 3 °C .

Il contenuto di olio dell'aria compressa deve rimanere costante per tutta la durata.

Utilizzare esclusivamente oli omologati da AVENTICS. Per maggiori informazioni consultare il documento "Informazioni tecniche" (disponibile nel <https://www.emerson.com/en-us/support>).

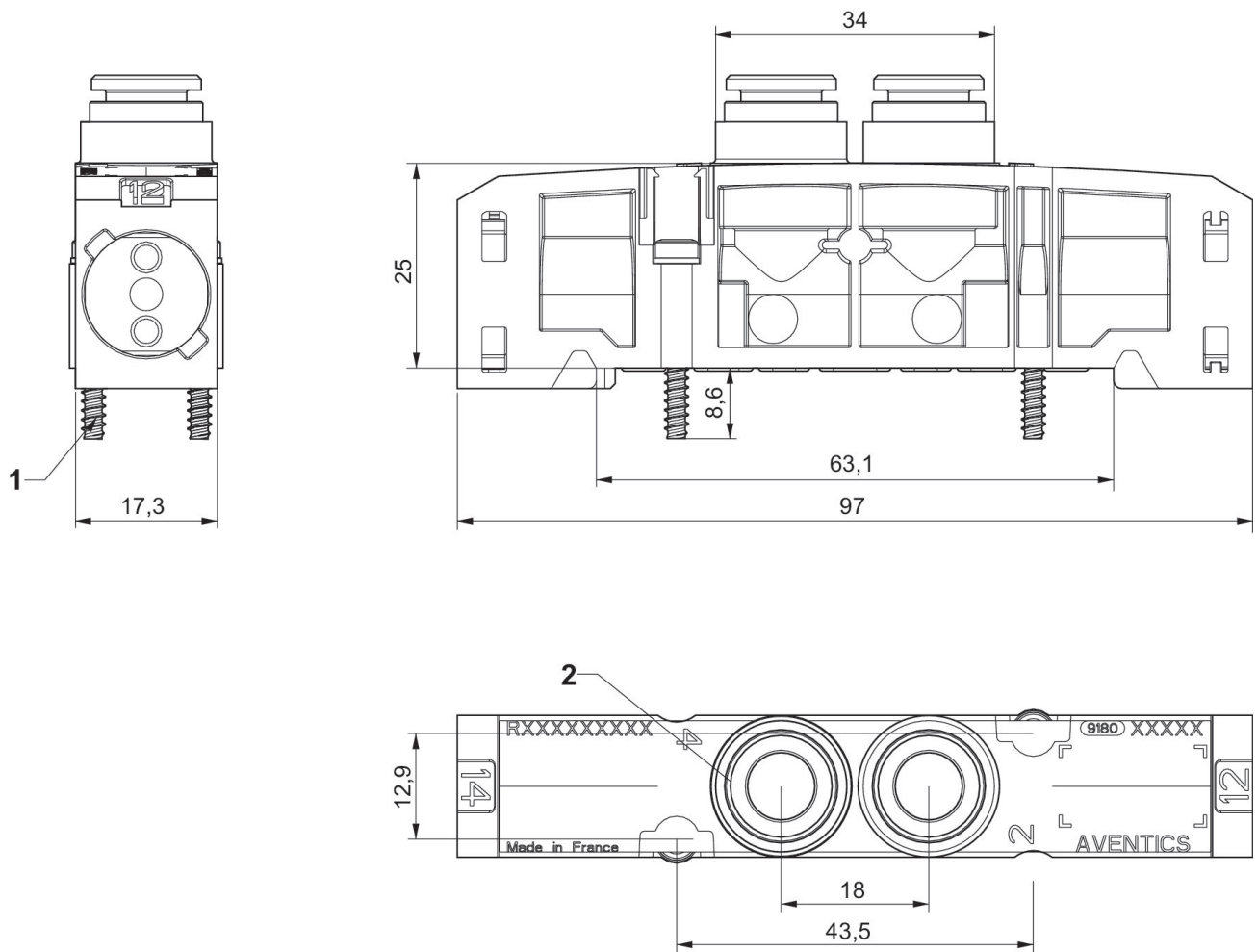
Funzione valvola 2x3/2, Serie ES05

ES05

R422P02637

2024-04-02

Dimensioni



- 1) Viti per plastica Ø3
- 2) Ø 8