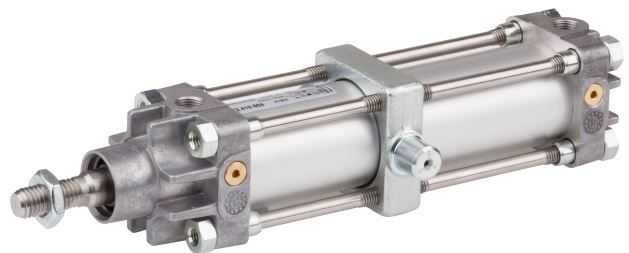


# Zugankerzylinder, CNOMO NFE 49-001, Serie C12P

## R422715119

Allgemeine Serieninformationen  
AVENTICS Serie C12P Zugstangenzyylinder

- Die AVENTICS Serie C12P ist eine nach CNOMO NFE 49-001 genormte Zylinderserie, die sich zum Austausch bei vorhandenen Anwendungen eignet.



### Technische Daten

Branche	Industrie
Normen	CNOMO / NFE 49-001
Kolben-Ø	160 mm
Hub	100 mm
Anschlüsse	G 3/4
Wirkprinzip	doppeltwirkend
Dämpfung	pneumatisch einstellbare Dämpfung
Magnetkolben	Kolben mit Magnet
Umgebungsanforderungen	Industriestandard
Kolbenstange	einseitig
Zylinderbesonderheiten	mit Schwenkzapfenbefestigung
Abstreifer	Standard Industrieabstreifer

Druck zur Bestimmung der Kolbenkräfte	6,3 bar
Kolbenkraft einfahrend	11875 N
Kolbenkraft ausfahrend	12667 N
Umgebungstemperatur min.	-20 °C
Umgebungstemperatur max.	80 °C
Betriebsdruck min.	2 bar
Betriebsdruck max.	10 bar
Kolbenstangengewinde	M36x2
Gewicht 0 mm Hub	11.6 kg
Gewicht +10 mm Hub	0.352 kg
Hub max.	2600 mm
Medium	Druckluft
Mediumstemperatur min.	-20 °C
Mediumstemperatur max.	80 °C
Max. Partikelgröße	50 µm
Ölgehalt der Druckluft min.	0 mg/m <sup>3</sup>
Ölgehalt der Druckluft max.	5 mg/m <sup>3</sup>

## Werkstoff

Kolbenstange	Nichtrostender Stahl
Werkstoff Zuganker	Nichtrostender Stahl
Werkstoff Dichtungen	Polyurethan
Werkstoff Deckel vorne	Aluminium
Zylinderrohr	Aluminium
Deckel hinten	Aluminium
Mutter für Kolbenstange	Stahl, verchromt
Materialnummer	R422715119

## Technische Informationen

Optional wärmebeständige Varianten sind für den Einsatz bei Temperaturen bis [[120] °C] geeignet und verfügen über keinen Magnetkolben.

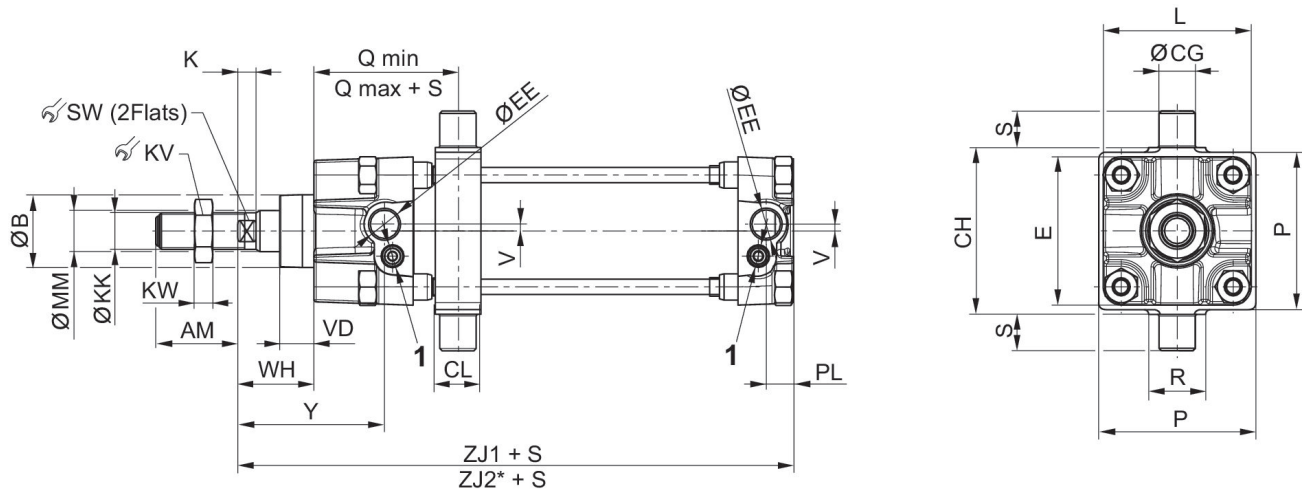
Im Media Centre finden Sie den Bestellschlüssel und alle gültigen Konfigurationen (Kundeninformationen).

Der Drucktaupunkt muss mindestens 15 °C unter der Umgebungs- und Mediumstemperatur liegen und darf max. 3 °C betragen.

Der Ölgehalt der Druckluft muss über die gesamte Lebensdauer konstant bleiben.

Verwenden Sie ausschließlich von AVENTICS zugelassene Öle. Weitere Informationen finden Sie im Dokument „Technische Informationen“ (erhältlich im <https://www.emerson.com/de-de/support>).

## Abmessungen



1) Drosselschraube  
 S=Hub

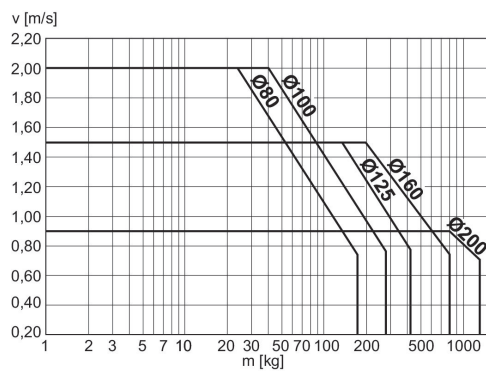
Kolben-Ø	AM	Ø B e9	Ø CG	CH	CL	E	Ø EE	K	Ø KK
25	20	25	12	42	22	40	G1/8	6	M10x1,5
32	20	25	12	50	15	45	G1/8	6	M10x1,5
40	36	32	16	63	20	52	G1/4	8	M16x1,5
50	36	32	16	73	20	65	G1/4	8	M16x1,5
63	46	45	20	90	25	75	G3/8	10	M20x1,5
80	46	45	20	108	25	95	G3/8	10	M20x1,5
100	63	55	25	131	30	115	G1/2	16	M27x2
125	63	55	25	160	32	140	G1/2	16	M27x2
160	85	65	32	200	50	180	G3/4	16	M36x2
200	85	65	32	250	50	220	G3/4	16	M36x2

Kolben-Ø	KV	KW	Ø MM	P	PL	Q min.	Q max. + S	R	S
25	17	5	12	38	9	40	50	20	12
32	17	5	12	46	9	43	48	20	12
40	24	8	18	59	12	54	75	25	16
50	24	8	18	69	12	62	67	25	16
63	30	10	22	84	14	64	79	30	20
80	30	10	22	102	14	67	77	30	20
100	41	13.5	30	125	18	73	91	36	25
125	41	13.5	30	155	18	75	89	36	25
160	55	18	40	-	25	81	100	45	32
200	55	18	40	-	25	79	101	45	32

Kolben-Ø	SW	TG	V	VD	WH	Y	ZJ1	ZJ2
25	8	28	-	15	25	44	105	-
32	8	33	-	15	25	44	105	128
40	13	40	3	15	34	65	144	165

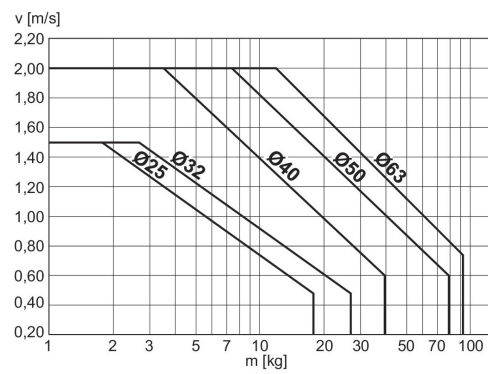
Kolben-Ø	SW	TG	V	VD	WH	Y	ZJ1	ZJ2
50	13	49	3	15	34	65	144	167
63	17	59	5	20	39	71	164	189
80	17	75	9	20	39	71	164	188
100	22	90	-	20	47	84	192	221
125	22	110	-	20	47	84	192	237
160	32	140	-	25	50	95	230	272
200	32	175	-	25	50	95	230	277

### Dämpfungsdiagramm



$v$  = Kolbengeschwindigkeit [m/s]  $m$  = Dämpfbare Masse [kg]

### Dämpfungsdiagramm



$v$  = Kolbengeschwindigkeit [m/s]  $m$  = Dämpfbare Masse [kg]