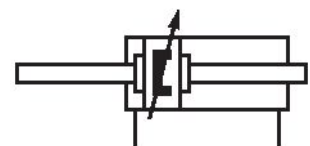


Zugankerzylinder, CNOMO NFE 49-001, Serie C12P

R422715100

Allgemeine Serieninformationen
AVENTICS Serie C12P Zugstangenzyylinder

- Die AVENTICS Serie C12P ist eine nach CNOMO NFE 49-001 genormte Zylinderserie, die sich zum Austausch bei vorhandenen Anwendungen eignet.



Technische Daten

| | |
|---------------------------------------|-----------------------------------|
| Branche | Industrie |
| Normen | CNOMO / NFE 49-001 |
| Kolben-Ø | 200 mm |
| Hub | 50 mm |
| Anschlüsse | G 3/4 |
| Wirkprinzip | doppeltwirkend |
| Dämpfung | pneumatisch einstellbare Dämpfung |
| Magnetkolben | Kolben mit Magnet |
| Umgebungsanforderungen | Industriestandard |
| Kolbenstange | durchgehend |
| Abstreifer | Standard Industrieabstreifer |
| Druck zur Bestimmung der Kolbenkräfte | 6,3 bar |
| Kolbenkraft einfahrend | 19000 N |
| Kolbenkraft ausfahrend | 19000 N |

| | |
|-----------------------------|---------------------|
| Umgebungstemperatur min. | -20 °C |
| Umgebungstemperatur max. | 80 °C |
| Betriebsdruck min. | 2 bar |
| Betriebsdruck max. | 10 bar |
| Kolbenstangengewinde | M36x2 |
| Gewicht 0 mm Hub | 16.3 kg |
| Gewicht +10 mm Hub | 0.54 kg |
| Hub max. | 2600 mm |
| Medium | Druckluft |
| Mediumstemperatur min. | -20 °C |
| Mediumstemperatur max. | 80 °C |
| Max. Partikelgröße | 50 µm |
| Ölgehalt der Druckluft min. | 0 mg/m ³ |
| Ölgehalt der Druckluft max. | 5 mg/m ³ |

Werkstoff

| | |
|-------------------------|----------------------|
| Kolbenstange | Nichtrostender Stahl |
| Werkstoff Zuganker | Nichtrostender Stahl |
| Werkstoff Dichtungen | Polyurethan |
| Werkstoff Deckel vorne | Aluminium |
| Zylinderrohr | Aluminium |
| Deckel hinten | Aluminium |
| Mutter für Kolbenstange | Stahl, verchromt |
| Materialnummer | R422715100 |

Technische Informationen

Optional wärmebeständige Varianten sind für den Einsatz bei Temperaturen bis [[120] °C] geeignet und verfügen über keinen Magnetkolben.

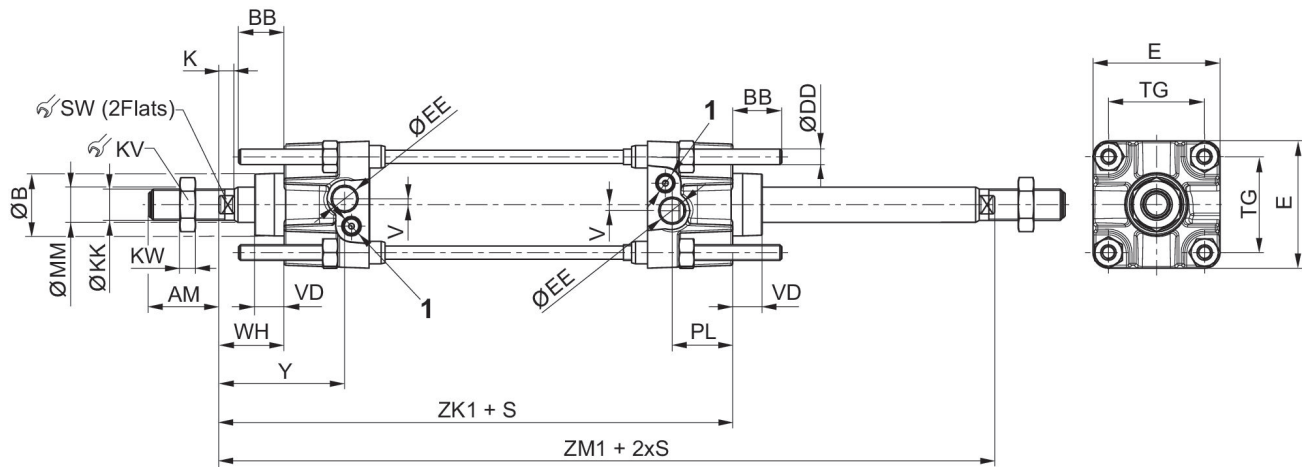
Im Media Centre finden Sie den Bestellschlüssel und alle gültigen Konfigurationen (Kundeninformationen).

Der Drucktaupunkt muss mindestens 15 °C unter der Umgebungs- und Mediumstemperatur liegen und darf max. 3 °C betragen.

Der Ölgehalt der Druckluft muss über die gesamte Lebensdauer konstant bleiben.

Verwenden Sie ausschließlich von AVENTICS zugelassene Öle. Weitere Informationen finden Sie im Dokument „Technische Informationen“ (erhältlich im <https://www.emerson.com/de-de/support>).

Abmessungen



1) Drosselschraube
 S=Hub

| Kolben-Ø | AM | BB | Ø B e9 | Ø DD | E | Ø EE | K | Ø KK | KV |
|----------|----|----|--------|------|-----|------|----|---------|----|
| 32 | 20 | 17 | 25 | M6 | 45 | G1/8 | 6 | M10x1,5 | 17 |
| 40 | 36 | 17 | 32 | M6 | 52 | G1/4 | 8 | M16x1,5 | 24 |
| 50 | 36 | 23 | 32 | M8 | 65 | G1/4 | 8 | M16x1,5 | 24 |
| 63 | 46 | 23 | 45 | M8 | 75 | G3/8 | 10 | M20x1,5 | 30 |
| 80 | 46 | 28 | 45 | M10 | 95 | G3/8 | 10 | M20x1,5 | 30 |
| 100 | 63 | 28 | 55 | M10 | 115 | G1/2 | 16 | M27x2 | 41 |
| 125 | 63 | 34 | 55 | M12 | 140 | G1/2 | 16 | M27x2 | 41 |
| 160 | 85 | 42 | 65 | M16 | 180 | G3/4 | 16 | M36x2 | 55 |
| 200 | 85 | 42 | 65 | M16 | 220 | G3/4 | 16 | M36x2 | 55 |

| Kolben-Ø | KW | Ø MM | PL | SW | TG | V | VD | WH | Y |
|----------|------|------|----|----|-----|---|----|----|----|
| 32 | 5 | 12 | 15 | 8 | 33 | - | 15 | 25 | 44 |
| 40 | 8 | 18 | 31 | 13 | 40 | 3 | 15 | 34 | 65 |
| 50 | 8 | 18 | 31 | 13 | 49 | 3 | 15 | 34 | 65 |
| 63 | 10 | 22 | 32 | 17 | 59 | 5 | 20 | 39 | 71 |
| 80 | 10 | 22 | 32 | 17 | 75 | 9 | 20 | 39 | 71 |
| 100 | 13.5 | 30 | 37 | 22 | 90 | - | 20 | 47 | 84 |
| 125 | 13.5 | 30 | 37 | 22 | 110 | - | 20 | 47 | 84 |
| 160 | 18 | 40 | 45 | 32 | 140 | - | 25 | 50 | 95 |
| 200 | 18 | 40 | 45 | 32 | 175 | - | 25 | 50 | 95 |

| Kolben-Ø | ZK1 | ZM1 |
|----------|-----|-----|
| 32 | 115 | 140 |
| 40 | 163 | 197 |
| 50 | 163 | 197 |
| 63 | 182 | 221 |
| 80 | 182 | 221 |
| 100 | 211 | 258 |

| Kolben-Ø | ZK1 | ZM1 |
|----------|-----|-----|
| 125 | 211 | 258 |
| 160 | 250 | 300 |
| 200 | 250 | 300 |

Dämpfungsdiagramm



v = Kolbengeschwindigkeit [m/s] m = Dämpfbare Masse [kg]

Dämpfungsdiagramm



v = Kolbengeschwindigkeit [m/s] m = Dämpfbare Masse [kg]