

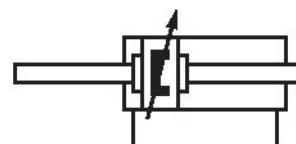
# Cilindro de tirantes, CNOMO NFE 49-001, Serie C12P

## R422703927

### Información del producto

Cilindros con tirantes AVENTICS serie C12P

- Los cilindros AVENTICS serie C12P cumplen con la norma CNOMO NFE 49-001 y son un sustituto para la aplicación existente.



### Datos técnicos

Sector	Industria
Normas	CNOMO / NFE 49-001
Ø del émbolo	50 mm
Carrera	350 mm
Orificios	G 1/4
Principio activo	de efecto doble
Amortiguación	Amortiguación regulable neumáticamente
Émbolo magnético	Émbolo con imán
Requisitos ambientales	Norma industrial
Vástago	pasante
Rascador	Rascador industrial estándar
Presión para determinar las fuerzas de émbolo	6,3 bar
Fuerza de émbolo durante retracción	1077 N
Fuerza de émbolo durante extracción	1077 N

Temperatura ambiente mín.	-20 °C
Temperatura ambiente máx.	80 °C
Presión de funcionamiento mín.	2 bar
Presión de funcionamiento máx.	10 bar
Rosca del vástago de émbolo	M16x1,5
Peso 0 mm de carrera	1.35 kg
Peso +10 mm de carrera	0.068 kg
Carrera máx.	2100 mm
Fluido	Aire comprimido
Temperatura del medio mín.	-20 °C
Temperatura del medio máx.	80 °C
Tamaño de partículas máx.	50 µm
Contenido de aceite del aire comprimido min.	0 mg/m <sup>3</sup>
Contenido de aceite del aire comprimido máx.	5 mg/m <sup>3</sup>

## Material

Vástago	Acero inoxidable
Material tirante	Acero inoxidable
Material juntas	Poliuretano
Material de la tapa frontal	Aluminio
Tubo de cilindro	Aluminio
Tapa final	Aluminio
Tuerca para vástago de émbolo	Acero, cromado
N° de material	R422703927

## Información técnica

Las variantes opcionalmente resistentes al calor están indicadas para el uso a temperaturas de hasta [[120] °C] y no disponen de émbolo magnético.

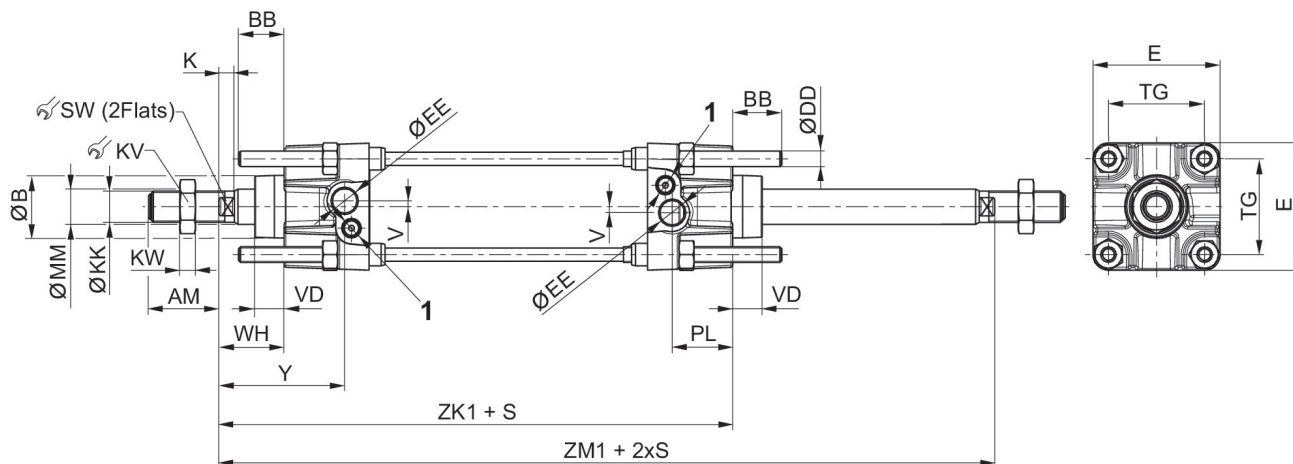
En el Media Centre encontrará la clave de pedido y todas las configuraciones válidas (Información para el cliente).

El punto de condensación de presión se debe situar como mínimo 15 °C por debajo de la temperatura ambiental y del medio, y debe ser como máx. de 3 °C .

El contenido de aceite del aire comprimido debe permanecer constante durante toda la vida útil.

Utilice solo aceites permitidos por AVENTICS. Encontrará más información en el documento "Información técnica" (disponible en el <https://www.emerson.com/en-us/support>).

## Dimensiones



1) tornillo de estrangulación  
S=carrera

Ø del émbolo	AM	BB	Ø B e9	Ø DD	E	Ø EE	K	Ø KK	KV
32	20	17	25	M6	45	G1/8	6	M10x1,5	17
40	36	17	32	M6	52	G1/4	8	M16x1,5	24
50	36	23	32	M8	65	G1/4	8	M16x1,5	24
63	46	23	45	M8	75	G3/8	10	M20x1,5	30
80	46	28	45	M10	95	G3/8	10	M20x1,5	30
100	63	28	55	M10	115	G1/2	16	M27x2	41
125	63	34	55	M12	140	G1/2	16	M27x2	41
160	85	42	65	M16	180	G3/4	16	M36x2	55
200	85	42	65	M16	220	G3/4	16	M36x2	55

Ø del émbolo	KW	Ø MM	PL	SW	TG	V	VD	WH	Y
32	5	12	15	8	33	-	15	25	44
40	8	18	31	13	40	3	15	34	65
50	8	18	31	13	49	3	15	34	65
63	10	22	32	17	59	5	20	39	71
80	10	22	32	17	75	9	20	39	71
100	13.5	30	37	22	90	-	20	47	84
125	13.5	30	37	22	110	-	20	47	84
160	18	40	45	32	140	-	25	50	95
200	18	40	45	32	175	-	25	50	95

Ø del émbolo	ZK1	ZM1
32	115	140
40	163	197
50	163	197
63	182	221
80	182	221
100	211	258

Ø del émbolo	ZK1	ZM1
125	211	258
160	250	300
200	250	300

### Diagrama de amortiguación



v = Velocidad del pistón [m/s] m = Masa amortiguada [kg]

### Diagrama de amortiguación



v = Velocidad del pistón [m/s] m = Masa amortiguada [kg]