

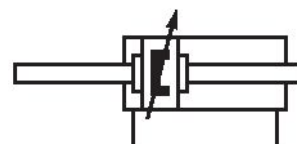
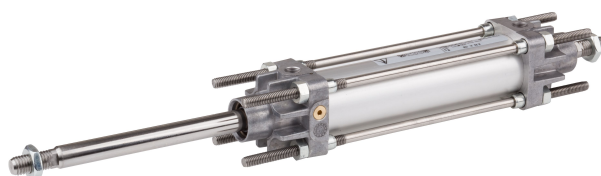
# Cilindro a tiranti, CNOMO NFE 49-001, Serie C12P

R422703927

## Informazioni sul prodotto

Cilindri a tiranti AVENTICS serie C12P

- La serie C12P AVENTICS è costituita da un cilindro conforme alla norma CNOMO NFE 49-001 ed è dotato di ricambio per applicazioni esistenti.



## Dati tecnici

Settore	Industria
Norme	CNOMO / NFE 49-001
Ø pistone	50 mm
Corsa	350 mm
Raccordi	G 1/4
Principio attivo	a doppio effetto
Ammortizzamento	ammortizzamento a regolazione pneumatica
Pistone magnetico	Pistone con magnete
Requisiti ambientali	Standard industriale
Asta pistone	passante
Raschia-asta	Raschia-asta industriale standard
Pressione per determinare le forze del pistone	6,3 bar
Forza del pistone in entrata	1077 N
Forza del pistone in uscita	1077 N

Temperatura ambiente min.	-20 °C
Temperatura ambiente max.	80 °C
Pressione di esercizio min.	2 bar
Pressione di esercizio max	10 bar
Filettatura asta pistone	M16x1,5
Peso corsa da 0 mm	1.35 kg
Peso corsa da +10 mm	0.068 kg
Corsa max.	2100 mm
Fluido	Aria compressa
Temperatura del fluido min.	-20 °C
Temperatura del fluido max.	80 °C
Dimensione max. particella	50 µm
Contenuto di olio dell'aria compressa min.	0 mg/m <sup>3</sup>
Contenuto di olio dell'aria compressa max.	5 mg/m <sup>3</sup>

## Materiale

Asta pistone	Acciaio inox
Materiale tiranti	Acciaio inox
Materiale guarnizioni	Poliuretano
Materiale coperchio anteriore	Alluminio
Canna del cilindro	Alluminio
Coperchio terminale	Alluminio
Dado per asta pistone	Acciaio, cromato
Codice	R422703927

## Informazioni tecniche

Varianti opzionali resistenti al calore sono adatte all'impiego a temperature fino a [[120] °C] e non hanno un pistone magnetico.

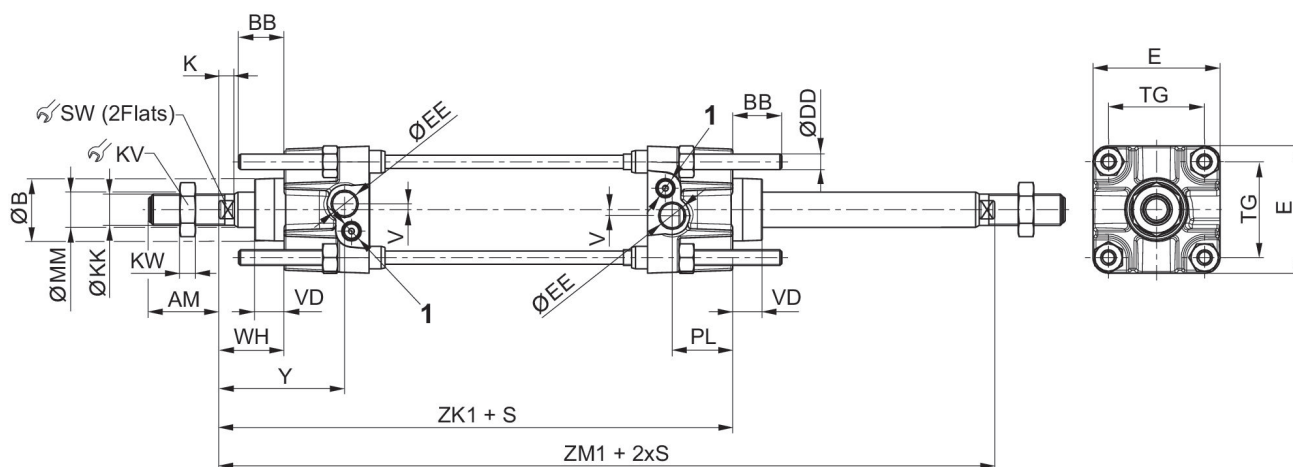
Nel Media Centre sono riportati i codici di ordinazione e tutte le configurazioni valide (informazioni per i clienti).

Il punto di rugiada in pressione deve essere inferiore alla temperatura ambiente e a quella del fluido di almeno 15 °C e non superare il valore di 3 °C .

Il contenuto di olio dell'aria compressa deve rimanere costante per tutta la durata.

Utilizzare esclusivamente oli omologati da AVENTICS. Per maggiori informazioni consultare il documento "Informazioni tecniche" (disponibile nel <https://www.emerson.com/en-us/support>).

## Dimensioni



1) vite di strozzamento  
S=corsa

Ø pistone	AM	BB	Ø B e9	Ø DD	E	Ø EE	K	Ø KK	KV
32	20	17	25	M6	45	G1/8	6	M10x1,5	17
40	36	17	32	M6	52	G1/4	8	M16x1,5	24
50	36	23	32	M8	65	G1/4	8	M16x1,5	24
63	46	23	45	M8	75	G3/8	10	M20x1,5	30
80	46	28	45	M10	95	G3/8	10	M20x1,5	30
100	63	28	55	M10	115	G1/2	16	M27x2	41
125	63	34	55	M12	140	G1/2	16	M27x2	41
160	85	42	65	M16	180	G3/4	16	M36x2	55
200	85	42	65	M16	220	G3/4	16	M36x2	55

Ø pistone	KW	Ø MM	PL	SW	TG	V	VD	WH	Y
32	5	12	15	8	33	-	15	25	44
40	8	18	31	13	40	3	15	34	65
50	8	18	31	13	49	3	15	34	65
63	10	22	32	17	59	5	20	39	71
80	10	22	32	17	75	9	20	39	71
100	13.5	30	37	22	90	-	20	47	84
125	13.5	30	37	22	110	-	20	47	84
160	18	40	45	32	140	-	25	50	95
200	18	40	45	32	175	-	25	50	95

Ø pistone	ZK1	ZM1
32	115	140
40	163	197
50	163	197
63	182	221
80	182	221
100	211	258

Ø pistone	ZK1	ZM1
125	211	258
160	250	300
200	250	300

### Diagramma di ammortamento



v = velocità pistone [m/s] m = massa ammortizzabile [kg]

### Diagramma di ammortamento



v = velocità pistone [m/s] m = massa ammortizzabile [kg]