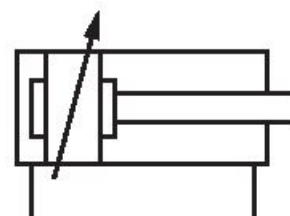


# Zugankerzylinder, CNOMO NFE 49-001, Serie C12P

## R422703534

Allgemeine Serieninformationen  
AVENTICS Serie C12P Zugstangenzyylinder

- Die AVENTICS Serie C12P ist eine nach CNOMO NFE 49-001 genormte Zylinderserie, die sich zum Austausch bei vorhandenen Anwendungen eignet.



### Technische Daten

Branche	Industrie
Normen	CNOMO / NFE 49-001
Kolben-Ø	125 mm
Hub	400 mm
Anschlüsse	G 1/2
Wirkprinzip	doppeltwirkend
Dämpfung	pneumatisch einstellbare Dämpfung
Magnetkolben	Kolben ohne Magnet
Umgebungsanforderungen	Industriestandard
Kolbenstange	einseitig
Abstreifer	Standard Industrieabstreifer
Druck zur Bestimmung der Kolbenkräfte	6,3 bar

Kolbenkraft einfahrend	7286 N
Kolbenkraft ausfahrend	7731 N
Umgebungstemperatur min.	-20 °C
Umgebungstemperatur max.	80 °C
Betriebsdruck min.	2 bar
Betriebsdruck max.	10 bar
Kolbenstangengewinde	M27x2
Hub max.	2600 mm
Medium	Druckluft
Mediumstemperatur min.	-20 °C
Mediumstemperatur max.	80 °C
Max. Partikelgröße	50 µm
Ölgehalt der Druckluft min.	0 mg/m <sup>3</sup>
Ölgehalt der Druckluft max.	5 mg/m <sup>3</sup>

## Werkstoff

Kolbenstange	Nichtrostender Stahl
Werkstoff Zuganker	Nichtrostender Stahl
Werkstoff Dichtungen	Polyurethan
Werkstoff Deckel vorne	Aluminium
Zylinderrohr	Aluminium
Deckel hinten	Aluminium
Mutter für Kolbenstange	Stahl, verchromt
Materialnummer	R422703534

## Technische Informationen

Optional wärmebeständige Varianten sind für den Einsatz bei Temperaturen bis [[120] °C] geeignet und verfügen über keinen Magnetkolben.

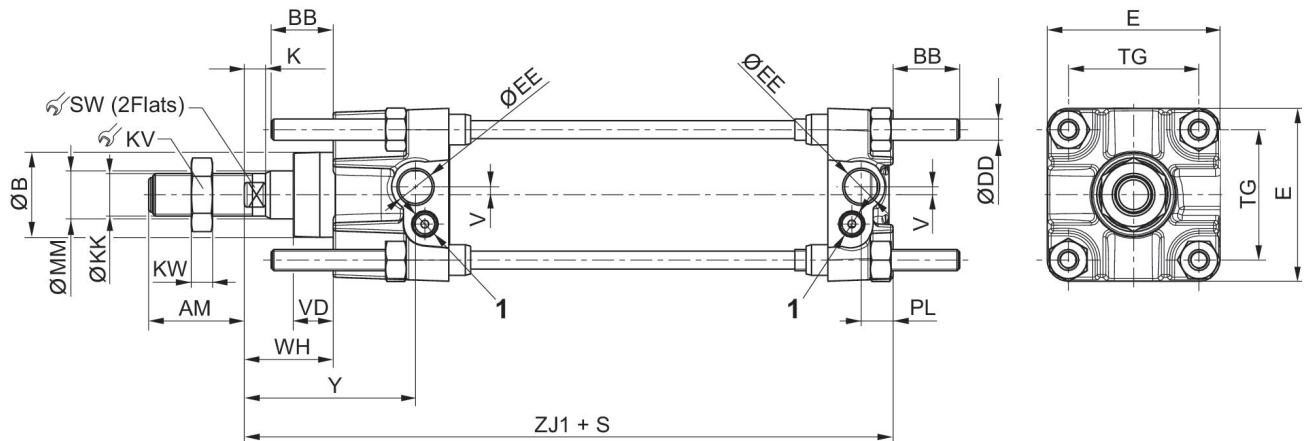
Im Media Centre finden Sie den Bestellschlüssel und alle gültigen Konfigurationen (Kundeninformationen).

Der Drucktaupunkt muss mindestens 15 °C unter der Umgebungs- und Mediumstemperatur liegen und darf max. 3 °C betragen.

Der Ölgehalt der Druckluft muss über die gesamte Lebensdauer konstant bleiben.

Verwenden Sie ausschließlich von AVENTICS zugelassene Öle. Weitere Informationen finden Sie im Dokument „Technische Informationen“ (erhältlich im <https://www.emerson.com/de-de/support>).

## Abmessungen



1) Drosselschraube  
 S=Hub

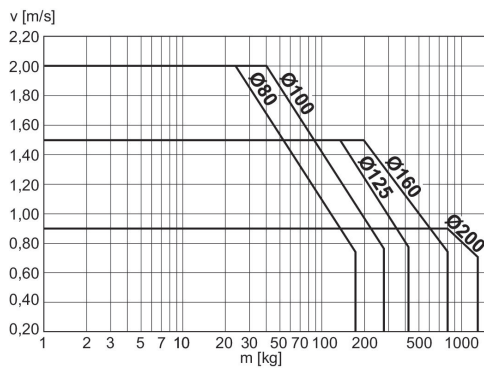
Kolben- $\varnothing$	AM	BB	$\varnothing B$ e9	$\varnothing DD$	E	$\varnothing EE$	K	$\varnothing KK$	KV
25	20	17	25	M6	40	G1/8	6	M10x1,5	17
32	20	17	25	M6	45	G1/8	6	M10x1,5	17
40	36	17	32	M6	52	G1/4	8	M16x1,5	24
50	36	23	32	M8	65	G1/4	8	M16x1,5	24
63	46	23	45	M8	75	G3/8	10	M20x1,5	30
80	46	28	45	M10	95	G3/8	10	M20x1,5	30
100	63	28	55	M10	115	G1/2	16	M27x2	41
125	63	34	55	M12	140	G1/2	16	M27x2	41
160	85	42	65	M16	180	G3/4	16	M36x2	55
200	85	42	65	M16	220	G3/4	16	M36x2	55

Kolben- $\varnothing$	KW	$\varnothing MM$	PL	SW	TG	V	VD	WH	Y
25	5	12	9	8	28	-	15	25	44
32	5	12	9	8	33	-	15	25	44
40	8	18	12	13	40	3	15	34	65
50	8	18	12	13	49	3	15	34	65
63	10	22	14	17	59	5	20	39	71
80	10	22	14	17	75	9	20	39	71
100	13,5	30	18	22	90	-	20	47	84
125	13,5	30	18	22	110	-	20	47	84
160	18	40	25	32	140	-	25	50	95
200	18	40	25	32	175	-	25	50	95

Kolben- $\varnothing$	ZJ1
25	105
32	105
40	144
50	144

Kolben-Ø	ZJ1
63	164
80	164
100	192
125	192
160	230
200	230

### Dämpfungsdiagramm



v = Kolbengeschwindigkeit [m/s] m = Dämpfbare Masse [kg]

### Dämpfungsdiagramm



v = Kolbengeschwindigkeit [m/s] m = Dämpfbare Masse [kg]