

# Zugankerzylinder, CNOMO NFE 49-001, Serie C12P

## R422703390

Allgemeine Serieninformationen  
AVENTICS Serie C12P Zugstangenzyylinder

- Die AVENTICS Serie C12P ist eine nach CNOMO NFE 49-001 genormte Zylinderserie, die sich zum Austausch bei vorhandenen Anwendungen eignet.



### Technische Daten

|                                       |                                   |
|---------------------------------------|-----------------------------------|
| Branche                               | Industrie                         |
| Normen                                | CNOMO / NFE 49-001                |
| Kolben-Ø                              | 125 mm                            |
| Hub                                   | 500 mm                            |
| Anschlüsse                            | G 1/2                             |
| Wirkprinzip                           | doppeltwirkend                    |
| Dämpfung                              | pneumatisch einstellbare Dämpfung |
| Magnetkolben                          | Kolben mit Magnet                 |
| Umgebungsanforderungen                | Industriestandard                 |
| Kolbenstange                          | einseitig                         |
| Abstreifer                            | Standard Industrieabstreifer      |
| Druck zur Bestimmung der Kolbenkräfte | 6,3 bar                           |

|                             |                     |
|-----------------------------|---------------------|
| Kolbenkraft einfahrend      | 7286 N              |
| Kolbenkraft ausfahrend      | 7731 N              |
| Umgebungstemperatur min.    | -20 °C              |
| Umgebungstemperatur max.    | 80 °C               |
| Betriebsdruck min.          | 2 bar               |
| Betriebsdruck max.          | 10 bar              |
| Kolbenstangengewinde        | M27x2               |
| Gewicht 0 mm Hub            | 5.06 kg             |
| Gewicht +10 mm Hub          | 0.202 kg            |
| Hub max.                    | 2600 mm             |
| Medium                      | Druckluft           |
| Mediumstemperatur min.      | -20 °C              |
| Mediumstemperatur max.      | 80 °C               |
| Max. Partikelgröße          | 50 µm               |
| Ölgehalt der Druckluft min. | 0 mg/m <sup>3</sup> |
| Ölgehalt der Druckluft max. | 5 mg/m <sup>3</sup> |

## Werkstoff

|                         |                      |
|-------------------------|----------------------|
| Kolbenstange            | Nichtrostender Stahl |
| Werkstoff Zuganker      | Nichtrostender Stahl |
| Werkstoff Dichtungen    | Polyurethan          |
| Werkstoff Deckel vorne  | Aluminium            |
| Zylinderrohr            | Aluminium            |
| Deckel hinten           | Aluminium            |
| Mutter für Kolbenstange | Stahl, verchromt     |
| Materialnummer          | R422703390           |

## Technische Informationen

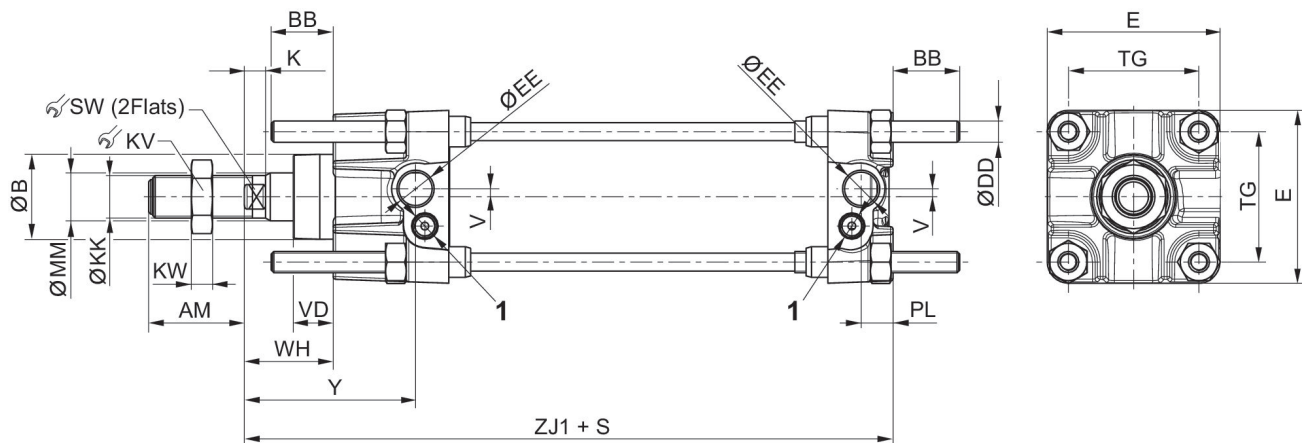
Im Media Centre finden Sie den Bestellschlüssel und alle gültigen Konfigurationen (Kundeninformationen).

Der Drucktaupunkt muss mindestens 15 °C unter der Umgebungs- und Mediumstemperatur liegen und darf max. 3 °C betragen.

Der Ölgehalt der Druckluft muss über die gesamte Lebensdauer konstant bleiben.

Verwenden Sie ausschließlich von AVENTICS zugelassene Öle. Weitere Informationen finden Sie im Dokument „Technische Informationen“ (erhältlich im <https://www.emerson.com/de-de/support>).

## Abmessungen



1) Drosselschraube  
 S=Hub

| Kolben- $\varnothing$ | AM | BB | $\varnothing B$ e9 | $\varnothing DD$ | E   | $\varnothing EE$ | K  | $\varnothing KK$ | KV |
|-----------------------|----|----|--------------------|------------------|-----|------------------|----|------------------|----|
| 32                    | 20 | 17 | 25                 | M6               | 45  | G1/8             | 6  | M10x1,5          | 17 |
| 40                    | 36 | 17 | 32                 | M6               | 52  | G1/4             | 8  | M16x1,5          | 24 |
| 50                    | 36 | 23 | 32                 | M8               | 65  | G1/4             | 8  | M16x1,5          | 24 |
| 63                    | 46 | 23 | 45                 | M8               | 75  | G3/8             | 10 | M20x1,5          | 30 |
| 80                    | 46 | 28 | 45                 | M10              | 95  | G3/8             | 10 | M20x1,5          | 30 |
| 100                   | 63 | 28 | 55                 | M10              | 115 | G1/2             | 16 | M27x2            | 41 |
| 125                   | 63 | 34 | 55                 | M12              | 140 | G1/2             | 16 | M27x2            | 41 |
| 160                   | 85 | 42 | 65                 | M16              | 180 | G3/4             | 16 | M36x2            | 55 |
| 200                   | 85 | 42 | 65                 | M16              | 220 | G3/4             | 16 | M36x2            | 55 |

| Kolben- $\varnothing$ | KW   | $\varnothing MM$ | PL | SW | TG  | V | VD | WH | Y  |
|-----------------------|------|------------------|----|----|-----|---|----|----|----|
| 32                    | 5    | 12               | 9  | 8  | 33  | - | 15 | 25 | 44 |
| 40                    | 8    | 18               | 12 | 13 | 40  | 3 | 15 | 34 | 65 |
| 50                    | 8    | 18               | 12 | 13 | 49  | 3 | 15 | 34 | 65 |
| 63                    | 10   | 22               | 14 | 17 | 59  | 5 | 20 | 39 | 71 |
| 80                    | 10   | 22               | 14 | 17 | 75  | 9 | 20 | 39 | 71 |
| 100                   | 13.5 | 30               | 18 | 22 | 90  | - | 20 | 47 | 84 |
| 125                   | 13.5 | 30               | 18 | 22 | 110 | - | 20 | 47 | 84 |
| 160                   | 18   | 40               | 25 | 32 | 140 | - | 25 | 50 | 95 |
| 200                   | 18   | 40               | 25 | 32 | 175 | - | 25 | 50 | 95 |

| Kolben- $\varnothing$ | ZJ1 |
|-----------------------|-----|
| 32                    | 105 |
| 40                    | 144 |
| 50                    | 144 |
| 63                    | 164 |
| 80                    | 164 |
| 100                   | 192 |

| Kolben-Ø | ZJ1 |
|----------|-----|
| 125      | 192 |
| 160      | 230 |
| 200      | 230 |

### Dämpfungsdiagramm



v = Kolbengeschwindigkeit [m/s] m = Dämpfbare Masse [kg]

### Dämpfungsdiagramm



v = Kolbengeschwindigkeit [m/s] m = Dämpfbare Masse [kg]