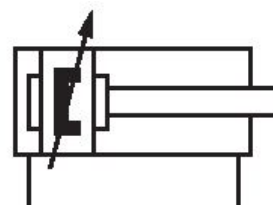


タイロッドシリンダー, CNOMO NFE 49-001, シリーズ C12P R422701648

製品情報

AVENTICS C12P シリーズ タイロッドシリンダ

- AVENTICS C12P シリーズ は、標準の CNOMO NFE 49-001 に準拠したシリンダシリーズで、既存のアプリケーションに代わるものです。



技術データ

ブランチ

規格

ピストン Ø

ストローク

ポート

作動原則

緩衝

電磁ピストン

環境条件

ピストン棒

スクレーパ

ピストン力を決める圧力

産業

CNOMO / NFE 49-001

100 mm

125 mm

G 1/2

ダブル動作

空圧調節可能緩衝

マグネット付きピストン

業界標準

片側

標準工業用スクレーパ

6,3 bar

ピストンカ 入方向	4503 N
ピストンカ 出方向	4948 N
最少周囲温度	-20 °C
最高周囲温度	80 °C
作動圧力 (最小)	2 bar
作動圧力の最大値	10 bar
ピストン棒ねじ	M27x2
重量 0 mm ストローク	4.2 kg
重量 +10 mm ストローク	0.183 kg
ストローク 最大	2600 mm
中間	圧縮空気
最小の媒体温度	-20 °C
最大の媒体温度	80 °C
最大粒子サイズ	50 µm
圧縮空気のオイル含有量 最小	0 mg/m ³
圧縮空気のオイル含有量 最大	5 mg/m ³

材質

ピストン棒	ステンレススチール
材質 タイロッド	ステンレススチール
材質 ガスケット	ポリウレタン
材質、フロントカバー	アルミニウム
シリンダーチューブ	アルミニウム
エンドカバー	アルミニウム
ピストン棒用ナット	スチール, クロムメッキ
マテリアル番号	R422701648

技術情報

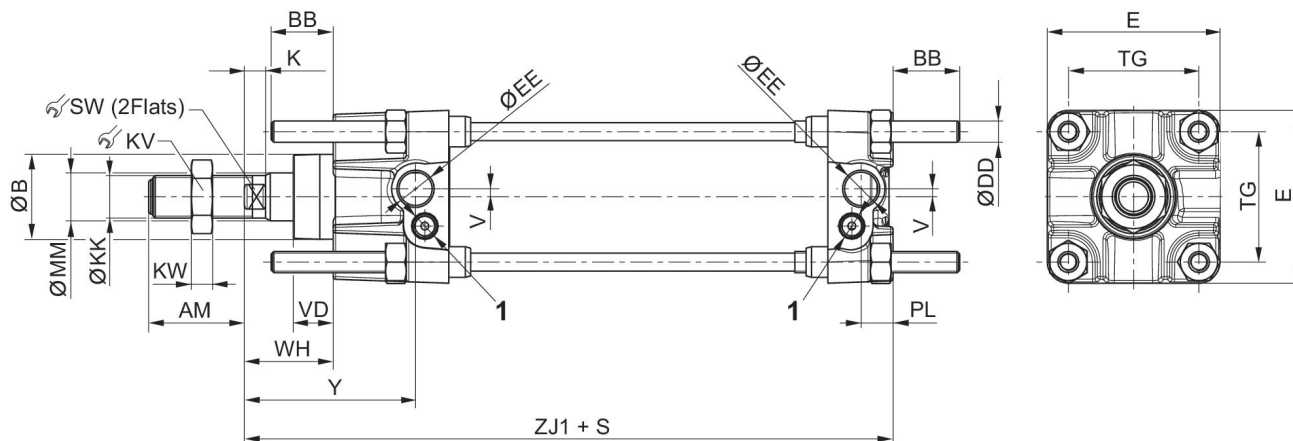
注文キーとすべての有効な構成 (顧客情報) は、メディアセンターで確認できます。

圧力露点は、環境温度および媒体温度を最低 15 °C 下回る必要があります。最高温度は 3 °C です。

圧縮空気のオイル含有量は、寿命全体をとおして一定である必要があります。

AVENTICS が承認するオイルのみをお使いください。詳細は、「技術情報」という文書をご覧ください (<https://www.emerson.com/en-us/support> にございます)。

寸法



1) スロットルスクリュー
S=ストローク

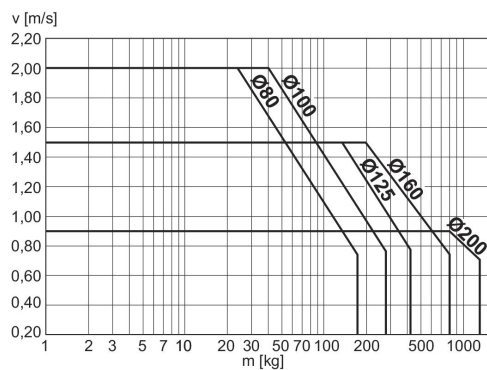
ピストン Ø	AM	BB	Ø B e9	Ø DD	E	Ø EE	K	Ø KK	KV
32	20	17	25	M6	45	G1/8	6	M10x1,5	17
40	36	17	32	M6	52	G1/4	8	M16x1,5	24
50	36	23	32	M8	65	G1/4	8	M16x1,5	24
63	46	23	45	M8	75	G3/8	10	M20x1,5	30
80	46	28	45	M10	95	G3/8	10	M20x1,5	30
100	63	28	55	M10	115	G1/2	16	M27x2	41
125	63	34	55	M12	140	G1/2	16	M27x2	41
160	85	42	65	M16	180	G3/4	16	M36x2	55
200	85	42	65	M16	220	G3/4	16	M36x2	55

ピストン Ø	KW	Ø MM	PL	SW	TG	V	VD	WH	Y
32	5	12	9	8	33	-	15	25	44
40	8	18	12	13	40	3	15	34	65
50	8	18	12	13	49	3	15	34	65
63	10	22	14	17	59	5	20	39	71
80	10	22	14	17	75	9	20	39	71
100	13.5	30	18	22	90	-	20	47	84
125	13.5	30	18	22	110	-	20	47	84
160	18	40	25	32	140	-	25	50	95
200	18	40	25	32	175	-	25	50	95

ピストン Ø	ZJ1
32	105
40	144
50	144
63	164
80	164
100	192

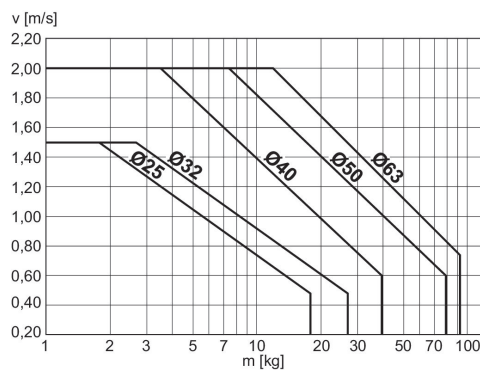
ピストン ϕ	ZJ1
125	192
160	230
200	230

緩衝図表



v = ピストン速度 [m/s] m = 緩衝可能質量 [kg]

緩衝図表



v = ピストン速度 [m/s] m = 緩衝可能質量 [kg]