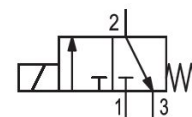
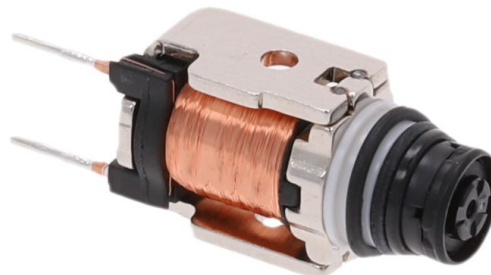


AVENTICS Serie PVP1

Queste elettrovalvole pilota micro da 8 mm di dimensioni molto ridotte, leggere e a basso consumo sono del tipo a cartuccia plug-in. La Serie PVP1 si può utilizzare in applicazioni in cui sono necessarie soluzioni molto compatte e a prestazioni elevate per il controllo di attuatori o di dispositivi molto piccoli ed è particolarmente indicata per i dispositivi portatili.



Dati tecnici

Settore	Industria
Azionamento	elettrico
Nota	Ø [[8,2] mm] 24 V DC
Tipo di valvola	valvola a magnete
Funzione valvola	NC
Principio di tenuta	con chiusura non a tenuta
Portata nominale Qn 1 a 2	11 l/min
Portata nominale Qn 2 a 3	14 l/min
Pressione di esercizio min.	3 bar
Pressione di esercizio max	8 bar
Conexión eléctrica numero poli	A 2 poli
Tipo di protezione con raccordo	IP00
Tensione di esercizio DC	24 V
Tolleranza di tensione DC	-10% / +10%

Assorbimento di potenza DC	1.2 W
Rapporto d'inserzione	100 %
Tempo d'inserzione tipico	12 ms
Norme	ISO 8573-1: classe 6
Temperatura ambiente min.	-10 °C
Temperatura ambiente max.	60 °C
Temperatura del fluido min.	-10 °C
Temperatura del fluido max.	60 °C
Fluido	Gas neutri Aria compressa
Contenuto di olio dell'aria compressa min.	0 mg/m ³
Contenuto di olio dell'aria compressa max.	5 mg/m ³
Dimensione max. particella	5 µm
Unità di fornitura	500 Pezzo
Peso	0.005 kg

Materiale

Codice	R422103885
--------	------------

Informazioni tecniche

In caso di un rapporto d'inserzione lungo la tensione può essere ridotta da 24 VDC a 22 VDC, riducendo così l'assorbimento di potenza da 1,2 W a 1 W.

Corrente minima per il mantenimento della posizione di inserzione continua: 15 mA.

Portata nominale Qn a [[6] bar] pressione d'ingresso e pressione atmosferica d'uscita

Per le quote di montaggio rivolgersi al centro vendite AVENTICS più vicino.

Si prega di contattare il centro vendite AVENTICS più vicino per informazioni sulla disponibilità attuale.

Non è consentito non raggiungere la pressione di pilotaggio min., poiché altrimenti è possibile che si verifichino commutazioni errate ed eventualmente guasti alle valvole!

Il punto di rugiada in pressione deve essere inferiore alla temperatura ambiente e a quella del fluido di almeno 15 °C e non superare il valore di 3 °C .

Il contenuto di olio dell'aria compressa deve rimanere costante per tutta la durata.

Utilizzare esclusivamente oli omologati da AVENTICS. Per maggiori informazioni consultare il documento "Informazioni tecniche" (disponibile nel <https://www.emerson.com/en-us/support>).

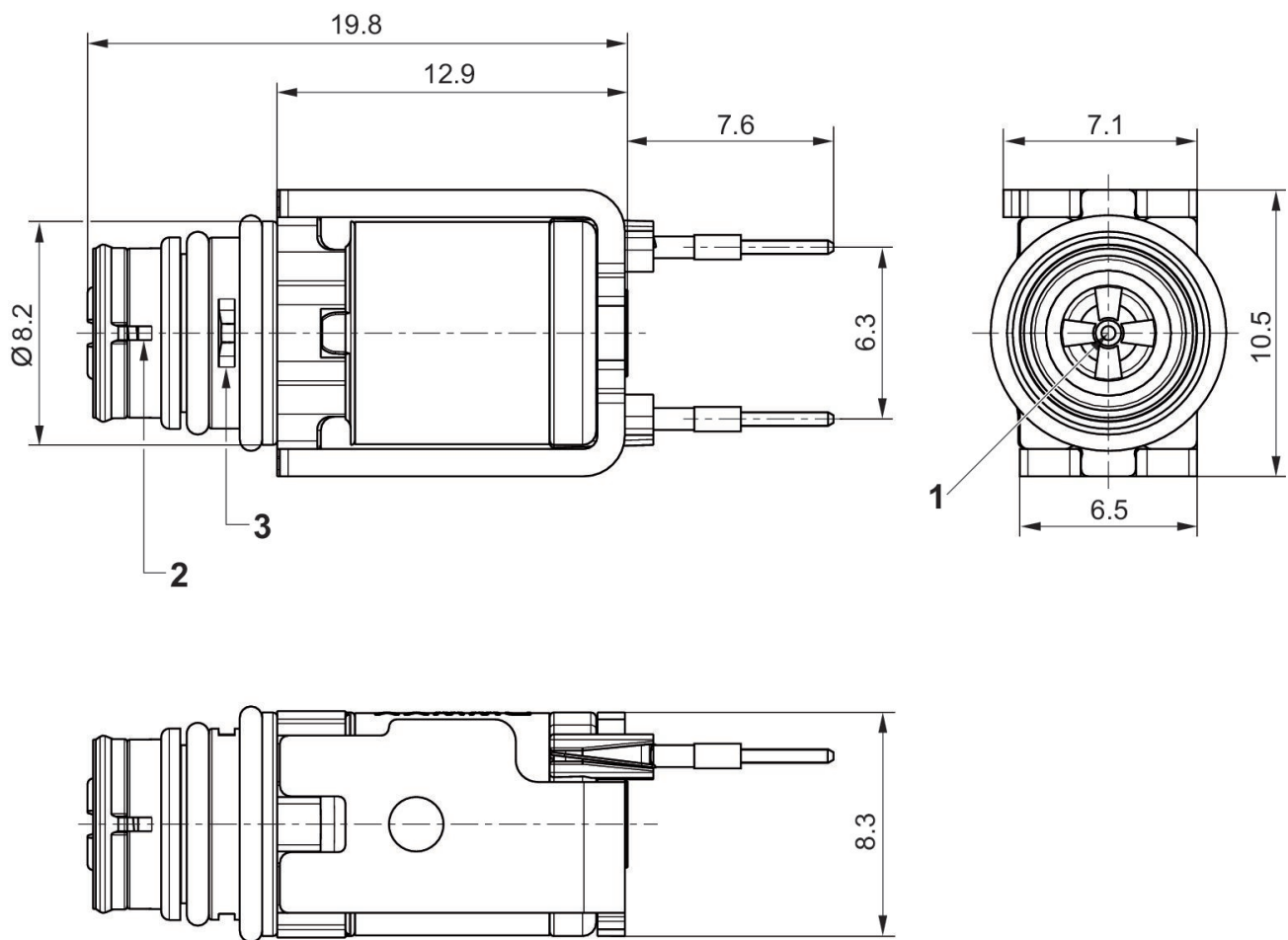
Microvalvola 3/2, serie PVP1

R422103885

Serie PVP1

2024-02-19

Dimensioni



- 1) Collegamento 1 (Ingresso)
- 2) attacco 2 (Pressione d'esercizio)
- 3) Attacco 3 (scarico)