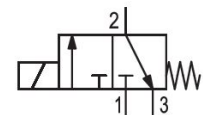
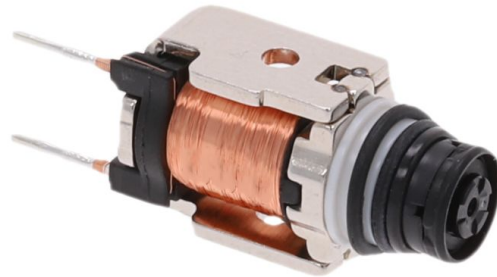


AVENTICS Serie PVP1

Diese kleinen, leichten Mikro-Magnetvorsteuerventile, 8 mm, mit geringer Leistungsaufnahme sind mit Plug-in-Kartusche ausgeführt. Die Serie PVP1 kann in Anwendungen eingesetzt werden, in denen sehr kompakte Lösungen sowie hohe Leistungen zur Steuerung von Stellantrieben oder sehr kleinen Geräten erforderlich sind, und eignet sich für tragbare Geräte.



Technische Daten

Branche	Industrie
Betätigung	elektrisch
Hinweis	Ø [[8,2] mm] 24 V DC
Bauart Ventil	Sitzventil
Ventilfunktion	NC
Dichtprinzip	weich dichtend
Nenndurchfluss Qn 1 zu 2	11 l/min
Nenndurchfluss Qn 2 zu 3	14 l/min
Betriebsdruck min.	3 bar
Betriebsdruck max.	8 bar
Elektrischer Anschluss Anzahl Pole	2-polig
Schutzart mit Anschluss	IP00
Betriebsspannung DC	24 V
Spannungstoleranz DC	-10% / +10%

Leistungsaufnahme DC	1.2 W
Einschaltdauer	100 %
typ. Einschaltzeit	12 ms
Normen	ISO 8573-1: Klasse 6
Umgebungstemperatur min.	-10 °C
Umgebungstemperatur max.	60 °C
Mediumstemperatur min.	-10 °C
Mediumstemperatur max.	60 °C
Medium	neutrale Gase Druckluft
Ölgehalt der Druckluft min.	0 mg/m ³
Ölgehalt der Druckluft max.	5 mg/m ³
Max. Partikelgröße	5 µm
Liefereinheit	500 Stück
Gewicht	0.005 kg

Werkstoff

Materialnummer R422103885

Technische Informationen

Für eine lange Einschaltdauer kann die Spannung von 24 VDC auf 22 VDC reduziert werden, wodurch die Leistungsaufnahme von 1,2 W auf 1 W gesenkt wird.

Mindeststrom für die Aufrechterhaltung der dauerhaft eingeschalteten Stellung: 15 mA.

Nenndurchfluss Qn bei [[6] bar] Eingangsdruck und atmosph. Ausgangsdruck

Einbaumaße erhalten Sie beim nächstgelegenen AVENTICS Vertriebszentrum.

Zur aktuellen Verfügbarkeit kontaktieren Sie bitte das nächstgelegene AVENTICS Vertriebszentrum.

Der min. Steuerdruck darf nicht unterschritten werden, da es sonst zu Fehlschaltungen und ggf. Ventilausfall kommen kann!

Der Drucktaupunkt muss mindestens 15 °C unter der Umgebungs- und Mediumstemperatur liegen und darf max. 3 °C betragen.

Der Ölgehalt der Druckluft muss über die gesamte Lebensdauer konstant bleiben.

Verwenden Sie ausschließlich von AVENTICS zugelassene Öle. Weitere Informationen finden Sie im Dokument „Technische Informationen“ (erhältlich im <https://www.emerson.com/de-de/support>).

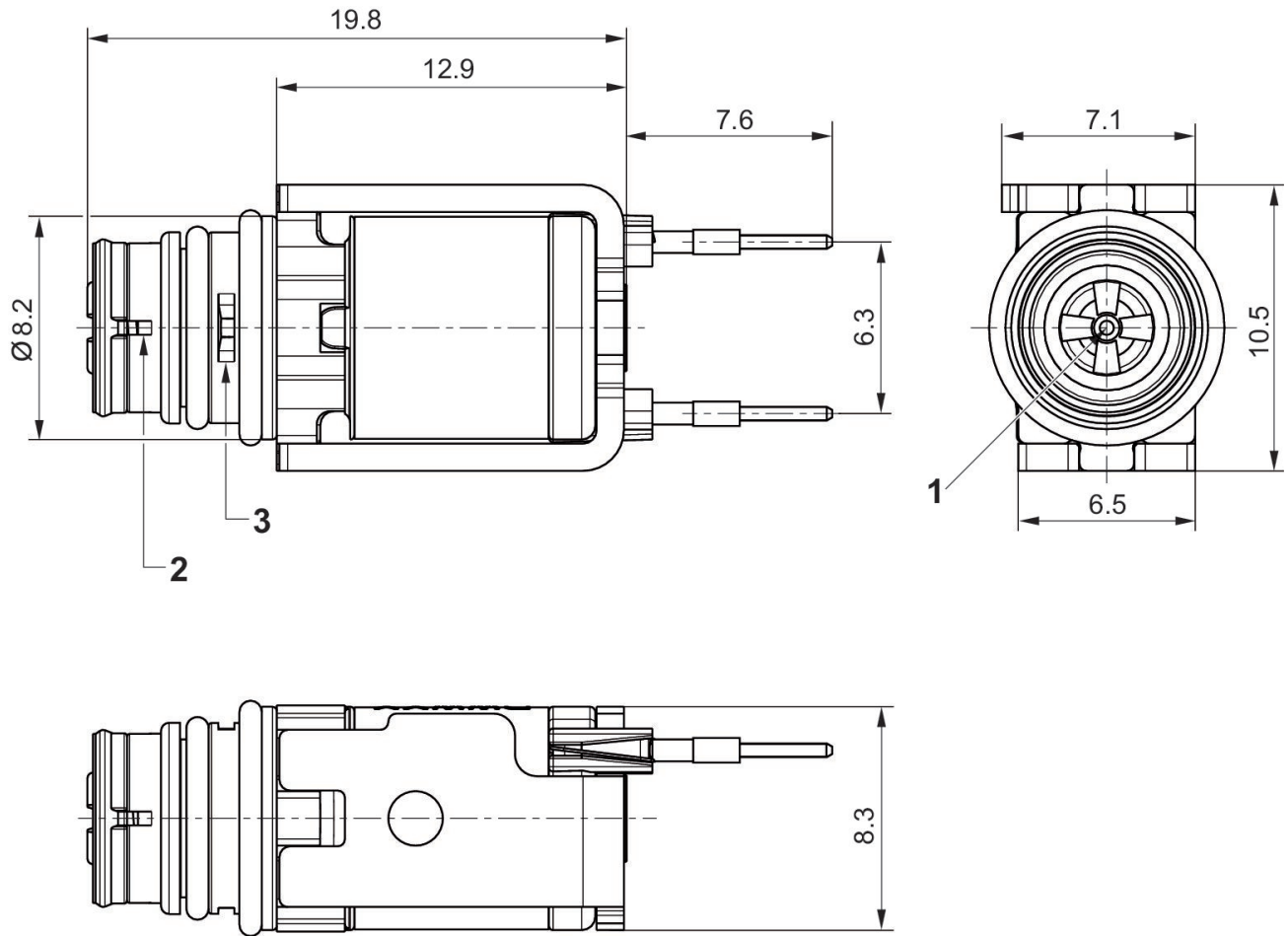
3/2-Mikro-Wegeventil, Serie PVP1

R422103885

Serie PVP1

2024-02-20

Abmessungen



- 1) Anschluss 1 (Eingang)
- 2) Anschluss 2 (Arbeitsdruck)
- 3) Anschluss 3 (Entlüftung)