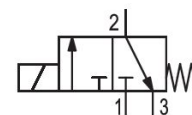
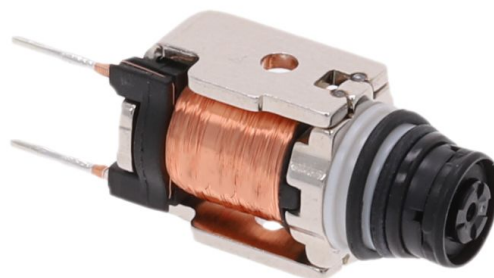


AVENTICS serie PVP1

Estas micro electroválvulas piloto, pequeñas, ligeras y de bajo consumo de 8 mm son de estilo cartucho de conexión. La serie PVP1 se puede usar en aplicaciones donde se necesitan soluciones muy compactas y de alto rendimiento para controlar los actuadores o dispositivos muy pequeños y es adecuada para equipo portátil.



Datos técnicos

Sector	Industria
Accionamiento	eléctrico
Advertencia	Ø [[8,2] mm] 24 V DC
Tipo de válvula	válvula de asiento
Función de válvula	NC
Principio de obturación	hermetizante suave

Caudal nominal Qn	11 l/min
Caudal nominal Qn 1 a la 2	11 l/min
Caudal nominal Qn 2 a la 3	14 l/min

Presión de funcionamiento mín.	3 bar
Presión de funcionamiento máx.	8 bar

Conexión eléctrica número de polos	De 2 polos
Tipo de protección con conexión	IP00
Tensión de servicio DC	24 V

Tolerancia de tensión DC	-10% / +10%
Consumo de potencia DC	1.2 W
Duración de conexión	100 %
Tiempo de conexión típ.	12 ms
Normas	ISO 8573-1: clase 6
Temperatura ambiente mín.	-10 °C
Temperatura ambiente máx.	60 °C
Temperatura del medio mín.	-10 °C
Temperatura del medio máx.	60 °C
Fluido	Gases neutros Aire comprimido
Contenido de aceite del aire comprimido min.	0 mg/m ³
Contenido de aceite del aire comprimido máx.	5 mg/m ³
Tamaño de partículas máx.	5 µm
Unidad de suministro	50 Unidades
Peso	0.005 kg

Material

N° de material	R422103884
----------------	------------

Información técnica

Para una duración de conexión larga, la tensión puede reducirse de 24 VDC a 22 VDC, disminuyendo el consumo de potencia de 1,2 W a 1 W.

Corriente mínima para mantener una posición conectada permanentemente: 15 mA.

Caudal nominal Q_n a [[6] bar] presión de entrada y atmos. Presión de salida

Podrá obtener la medida de montaje en su centro de ventas AVENTICS más cercano.

Para consultar la disponibilidad actual, contacte con el centro de ventas AVENTICS más cercano.

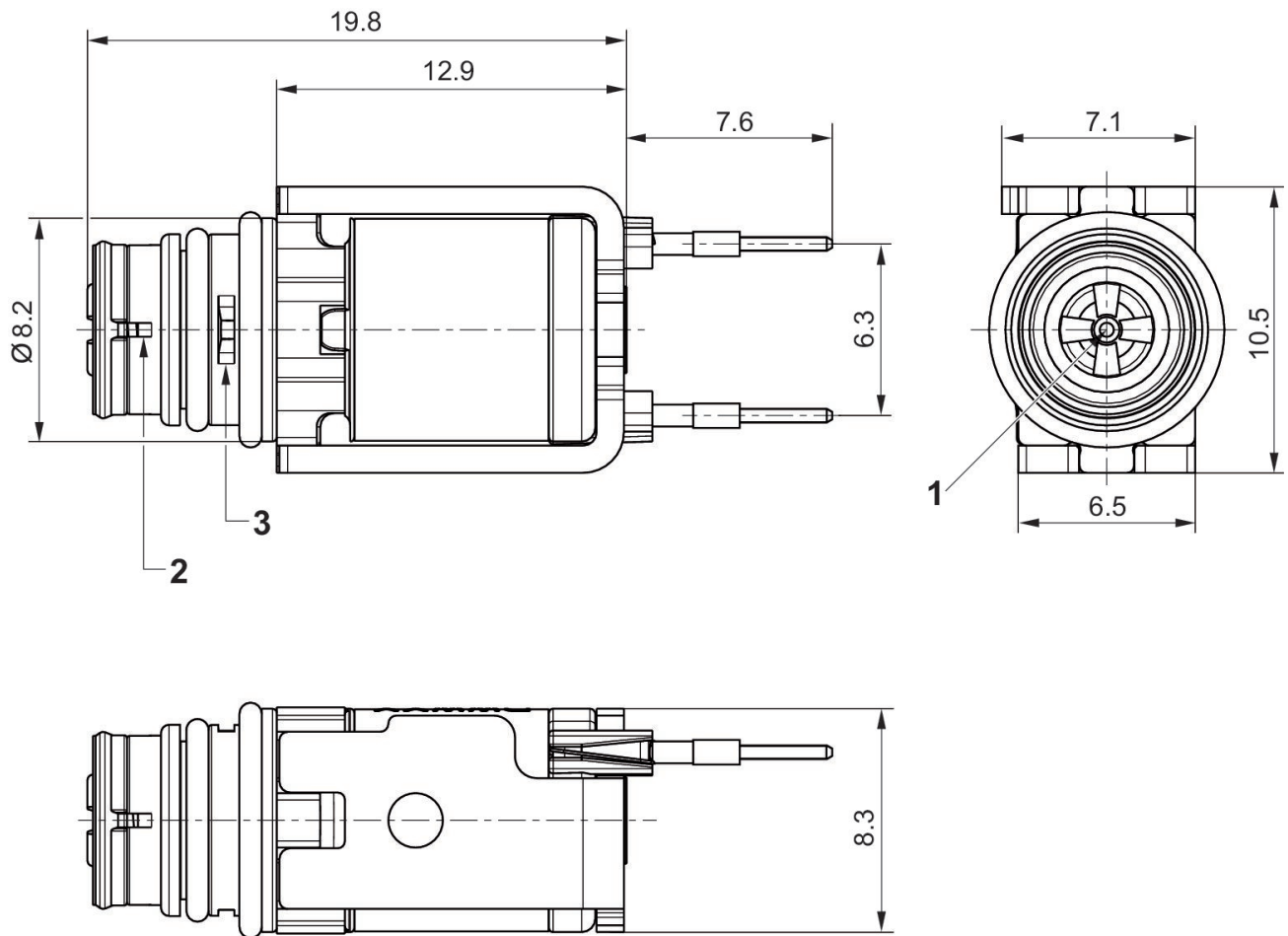
La presión de pilotaje mín. debe alcanzarse, ya que, de lo contrario, podrían producirse conexiones erróneas y, dado el caso, un fallo de válvulas.

El punto de condensación de presión se debe situar como mínimo 15 °C por debajo de la temperatura ambiental y del medio, y debe ser como máx. de 3 °C .

El contenido de aceite del aire comprimido debe permanecer constante durante toda la vida útil.

Utilice solo aceites permitidos por AVENTICS. Encontrará más información en el documento "Información técnica" (disponible en el <https://www.emerson.com/en-us/support>).

Dimensiones



- 1) Conexión 1 (entrada)
- 2) conexión 2 (Presión de trabajo)
- 3) Conexión 3 (escape)