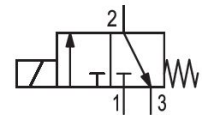
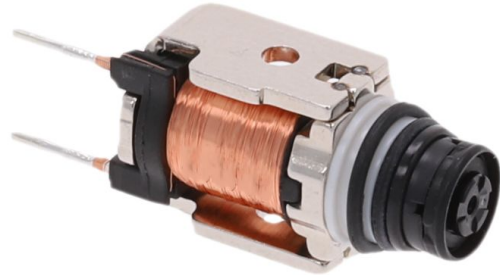


AVENTICS série PVP1

Estas microválvulas solenoide piloto de tamanho reduzido, de peso leve e baixa potência de 8 mm são do tipo cartucho de encaixe. A série PVP1 pode ser usada em aplicações em que são necessárias soluções muito compactas, além de altos desempenhos para controlar atuadores ou dispositivos muito pequenos e é adequada para equipamentos portáteis.



Dados técnicos

Setor	Indústria
acionamento	elétrico
Nota	Ø [[8,2] mm] 24 V CC
Tipo de construção válvula	válvula de assento
Funcionamento da válvula	NC
Princípio de estanquidade	com vedação mole
Fluxo nominal Qn	11 l/min
Fluxo nominal Qn 1 para 2	11 l/min
Fluxo nominal Qn 2 para 3	14 l/min
Pressão de operação mín.	3 bar
Pressão de operação máx	8 bar
Conexão elétrica número de polos	De 2 polos
Tipo de proteção com conexão	IP00
Tensão de acionamento DC	24 V

Tolerância de tensão CC	-10% / +10%
Consumo de corrente DC	1.2 W
Duração de ligação	100 %
Tempo tip. de ligação	12 ms
Normas	ISO 8573-1: classe 6
Temperatura ambiente mín.	-10 °C
Temperatura ambiente máx.	60 °C
Temperatura mín. do#fluido.	-10 °C
Temperatura máx. do#fluido.	60 °C
Fluido	Gases neutros Ar comprimido
Teor de óleo do ar comprimido min.	0 mg/m ³
Teor de óleo do ar comprimido máx.	5 mg/m ³
Tamanho máx. da partícula	5 µm
Unidade de fornecimento	50 Peça
Peso	0.005 kg

Material

Nº de material	R422103884
----------------	------------

Informações técnicas

Para uma duração de ligação prolongada, a tensão pode ser reduzida de 24 VDC para 22 VDC, desta forma o consumo de corrente é reduzida de 1,2 W para 1 W.

Potência mínima para a manutenção do posicionamento ligado permanentemente: 15 mA.

Fluxo nominal Qn com [[6] bar] de pressão de entrada e pressão de saída atmosférica

Pode obter as medidas de montagem no centro de distribuição AVENTICS mais próximo.

Para disponibilidade atual, entre em contato com o centro de vendas mais próximo da AVENTICS.

A pressão de comando mínima deve ser alcançada, caso contrário podem ser verificadas comutações incorretas e, eventualmente, falha nas válvulas!

O ponto de condensação de pressão deve ser pelo menos 15 °C abaixo da temperatura ambiente e do fluido e um máximo de 3 °C .

O teor de óleo do ar comprimido deve permanecer constante durante toda a vida útil.

Por favor, use exclusivamente óleos autorizados pela AVENTICS. Para mais informações consulte o documento "Informações técnicas" (disponíveis no <https://www.emerson.com/en-us/support>).

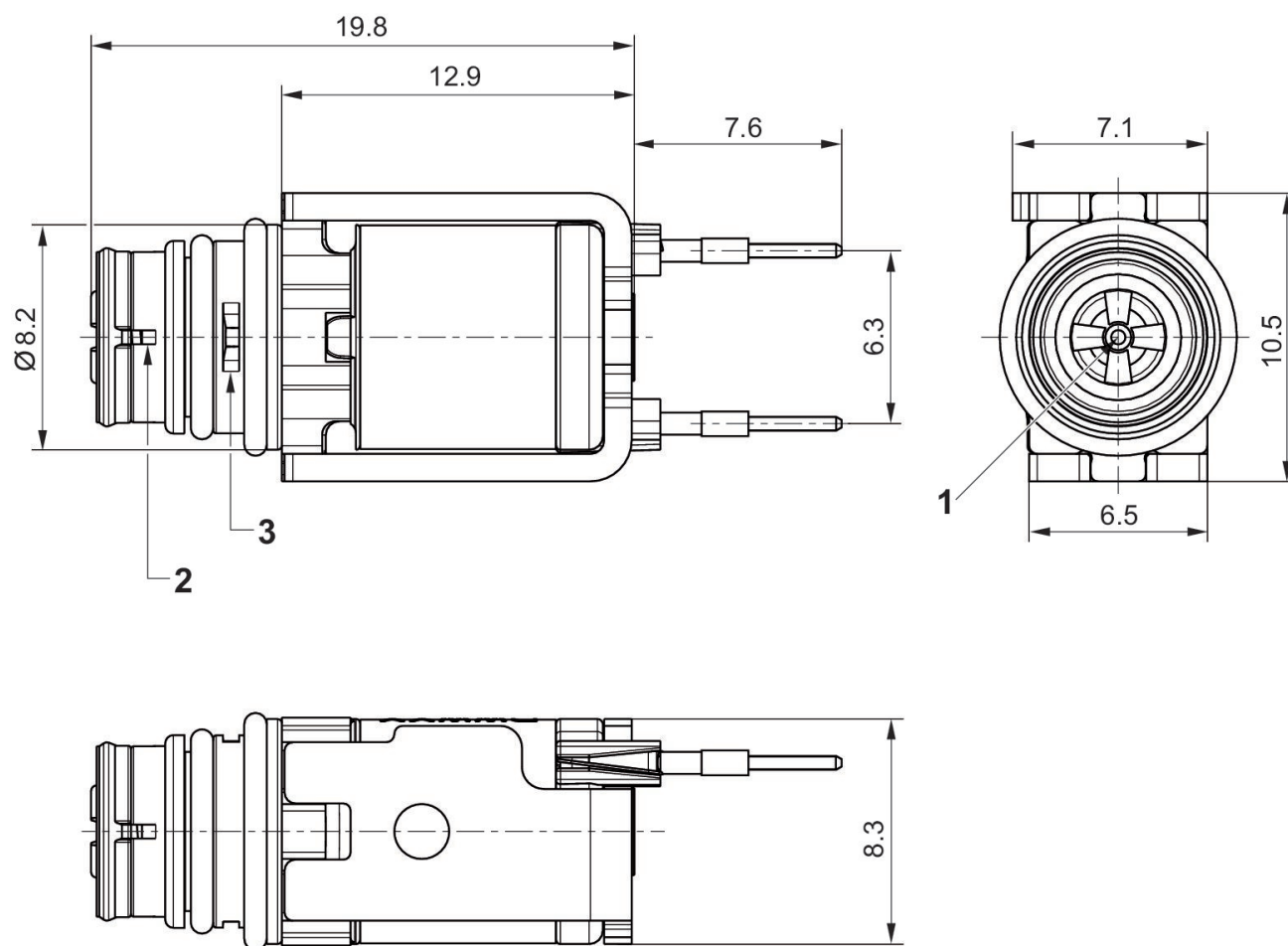
Válvula direcional 3/2 Micro, série PVP1

R422103884

Série PVP1

2024-02-19

Dimensões



- 1) Conexão 1 (Entrada)
- 2) conexão 2 (Pressão de trabalho)
- 3) conexão 3 (saída de ar)