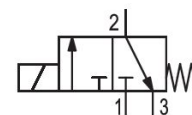
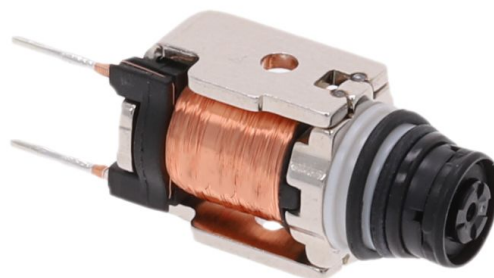


AVENTICS série PVP1

Ces microélectrodistributeurs pilotes de 8 mm légers, compacts, de faible puissance et à haut débit sont de type cartouche enfichable. Les modèles de série PVP1 peuvent être utilisés dans les applications où des solutions très compactes sont requises, ainsi que des performances supérieures pour commander les actionneurs sur des appareils de très petite taille. De plus, cette série est adaptée à l'équipement portatif.



Données techniques

Secteur	Industrie
Commande	électrique
Remarque	Ø [[8,2] mm] 24 V CC
Type de construction du distributeur	Distributeur à clapet
Fonction du distributeur	NF
Principe d'étanchéité	à étanchéification souple
Débit nominal Qn	11 l/min
Débit nominal Qn 1 vers 2	11 l/min
Débit nominal Qn 2 vers 3	14 l/min
Pression de service min.	3 bar
Pression de service maxi	8 bar
Raccordement électrique, Nombre de pôles	À 2 pôles
Indice de protection avec raccord	IP00
Tension de service CC	24 V

Micro-distributeur 3/2, série PVP1

R422103884

Série PVP1

2024-02-20

Tolérance de tension CC	-10% / +10%
Puissance absorbée CC	1.2 W
Durée de mise en circuit	100 %
Temps de mise en route typ.	12 ms
Normes	ISO 8573-1: classes 6
Température ambiante min.	-10 °C
Température ambiante max.	60 °C
Température min. du fluide	-10 °C
Température max. du fluide	60 °C
Fluide	Gaz neutres Air comprimé
Teneur en huile de l'air comprimé min.	0 mg/m ³
Teneur en huile de l'air comprimé Maxi.	5 mg/m ³
Taille de particule max.	5 µm
Unité de livraison	50 Pcs.
Poids	0.005 kg
Matériau	
Référence	R422103884

Informations techniques

Pour une durée de fonctionnement prolongée, la tension peut être réduite de 24 V CC à 22 V CC, entraînant une diminution de la puissance absorbée de 1,2 W à 1 W.

Courant minimal pour maintenir la position allumée en permanence : 15 mA.

Débit nominal Qn à [[6] bar] de pression d'entrée et pression de sortie atmosph.

Vous obtiendrez les dimensions de montage auprès du service de vente AVENTICS le plus proche de chez vous.

Pour connaître les disponibilités actuelles, veuillez contacter le service des ventes AVENTICS le plus proche.

La pression de pilotage minimale min. doit être respectée, sans quoi des commutations intempestives et, le cas échéant, une panne des distributeurs sont susceptibles de se produire !

Le point de rosée sous pression doit se situer à au moins 15 °C sous la température ambiante et la température du fluide et peut atteindre max. 3 °C .

La teneur en huile de l'air comprimé doit rester constante tout au long de la durée de vie.

Exclusivement utiliser des huiles autorisées par AVENTICS. Pour de plus amples informations, se reporter au document « Informations techniques » (disponible dans le <https://www.emerson.com/en-us/support>).

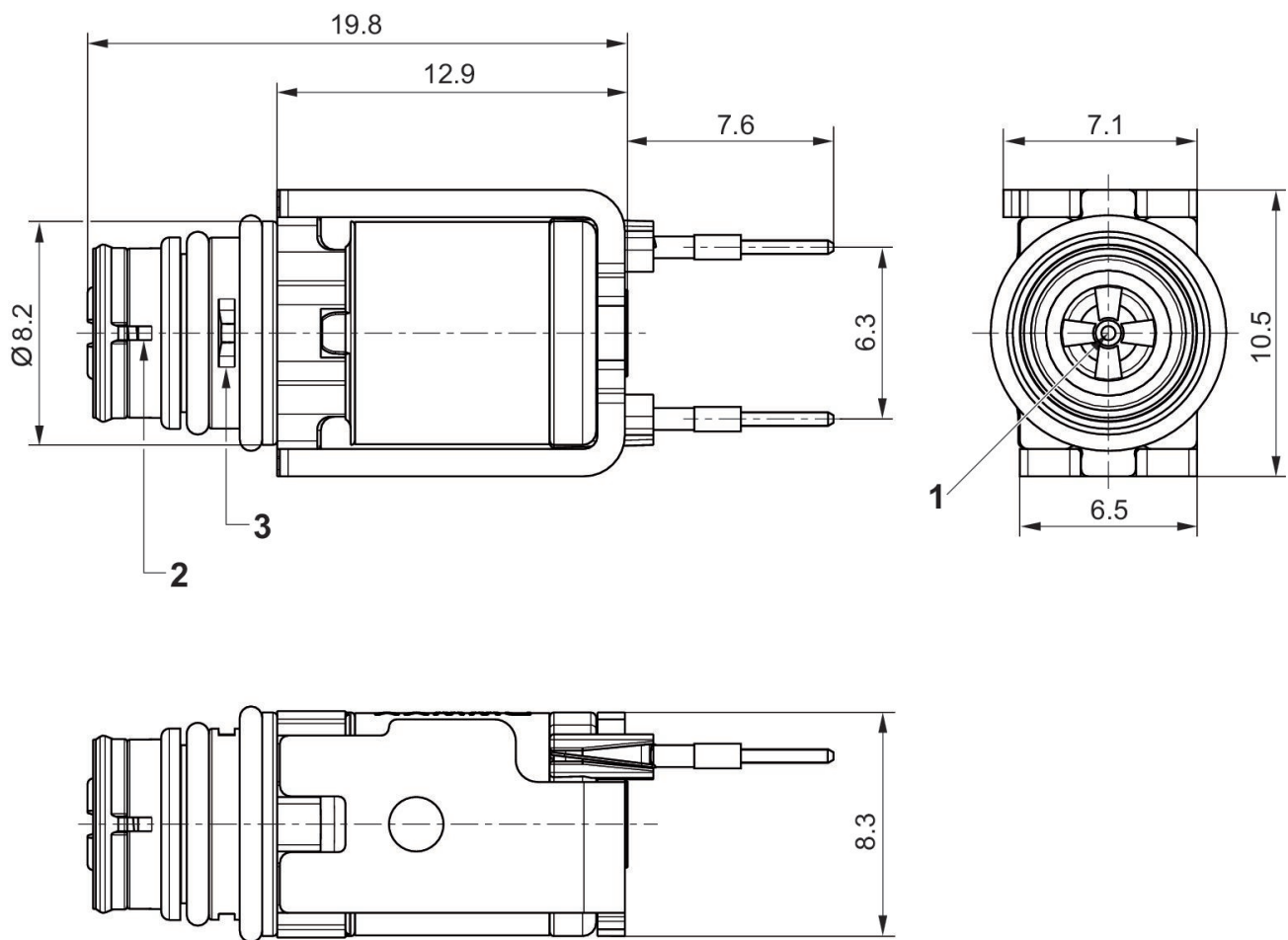
Micro-distributeur 3/2, série PVP1

R422103884

Série PVP1

2024-02-20

Dimensions



- 1) Raccord 1 (entrée)
- 2) raccordement 2 (Pression de service)
- 3) Raccordement 3 (échappement)