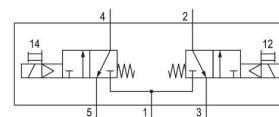


AVENTICS Serie ES05 Ventilsysteme

Die AVENTICS Serie ES05 ist optimal für pneumatische Standard-Anwendungen ausgelegt. Dank ihrer Einfachheit und Modularität eignet sie sich besonders überall, wo kurzfristige Änderungen oder Erweiterungen gefordert sind. Durch das Baukastensystem mit einer geringen Anzahl an Komponenten und das One-Tool-Konzept bietet sich ES05 außerdem gut für Eigenmontage an.



Technische Daten

Branche

Industrie

Betätigung

elektrisch

Schaltprinzip

2x 3/2 NC/NC, mit Federrückstellung

Ventilfunktion

NC/NC

Betätigungsfunktion

einseitig betätigt

Handhilfsbetätigung

nicht rastend

Druckluftanschluss Eingang

Ø 3/8

Druckluftanschluss Ausgang

Ø 3/8

Druckluftanschluss Entlüftung

Ø 3/8

Nenndurchfluss Qn

500 l/min

Betriebsdruck min.

3 bar

Betriebsdruck max.

8 bar

Elektrischer Anschluss Größe

M8x1

Elektrischer Anschluss Anzahl Pole

3-polig

Schutzart mit Anschluss

IP65

2x3/2-Wegeventil, Serie ES05 -inch

2024-04-02

R422103861

Betriebsspannung	24 V DC
Betriebsspannung DC	24 V
Spannungstoleranz DC	-15% / +10%
Leistungsaufnahme DC	2 W
Einschaltdauer	100 %
Einschaltzeit	<20
Ausschaltzeit	<20
Umgebungstemperatur min.	5 °C
Umgebungstemperatur max.	50 °C
Mediumstemperatur min.	5 °C
Mediumstemperatur max.	50 °C
Medium	Druckluft
Ölgehalt der Druckluft min.	0 mg/m ³
Ölgehalt der Druckluft max.	5 mg/m ³
Max. Partikelgröße	40 µm

Werkstoff

Werkstoff Gehäuse	Polyamid glasfaserverstärkt
Werkstoff Dichtungen	Acrylnitril-Butadien-Kautschuk
Materialnummer	R422103861

Technische Informationen

Abluftdrosseln dürfen nur in den Arbeitsleitungen verwendet werden

Der min. Steuerdruck darf nicht unterschritten werden, da es sonst zu Fehlschaltungen und ggf. Ventilausfall kommen kann!

Der Drucktaupunkt muss mindestens 15 °C unter der Umgebungs- und Mediumstemperatur liegen und darf max. 3 °C betragen.

Der Ölgehalt der Druckluft muss über die gesamte Lebensdauer konstant bleiben.

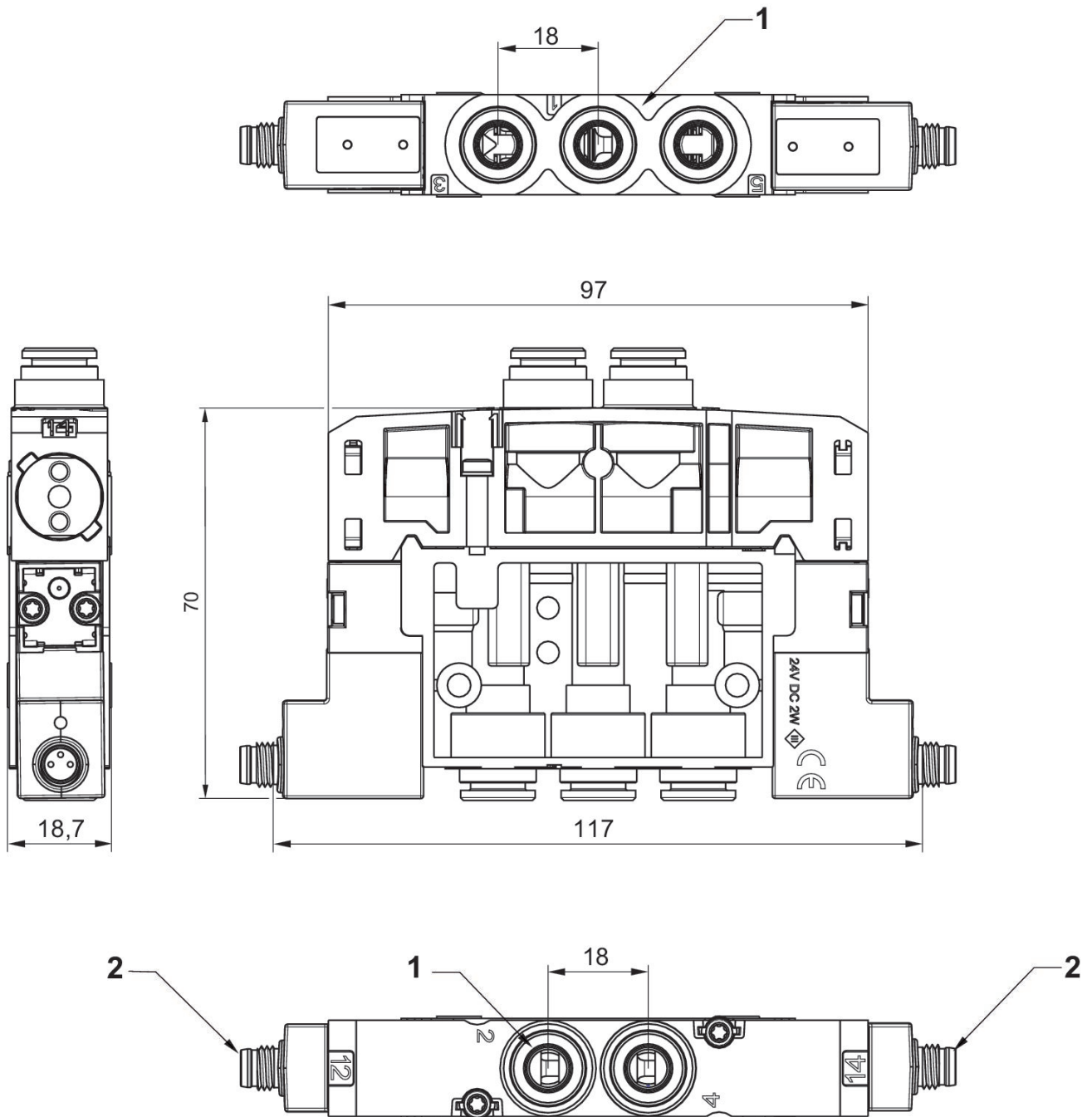
Verwenden Sie ausschließlich von AVENTICS zugelassene Öle. Weitere Informationen finden Sie im Dokument „Technische Informationen“ (erhältlich im <https://www.emerson.com/de-de/support>).

2x3/2-Wegeventil, Serie ES05 -inch

2024-04-02

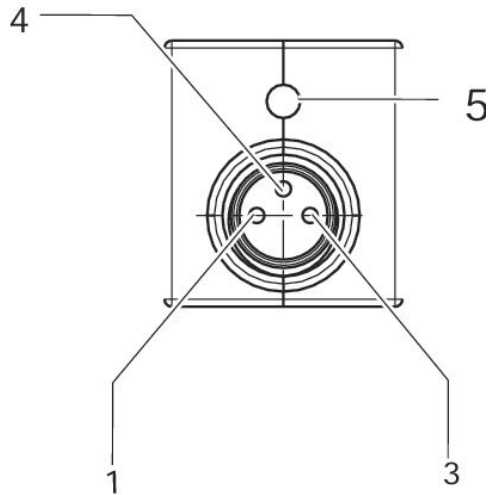
R422103861

Abmessungen



- 1) Anschlüsse [1, 3, 5, 2, 4] Ø 8
- 2) 1 Pilotventil mit externer elektrischer Verbindung M8x1

PIN-Belegung für Ventilsteckverbinder



PIN-Belegung: (1) Pin nicht belegt (3) 0 V (4) 24 V (5) LED Hinweis:
Bipolare Schutzbeschaltung gegen Überspannung