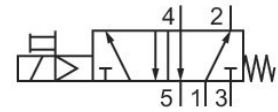


## AVENTICS série ES05 Sistemas de válvulas

AVENTICS série ES05 é ideal para aplicações pneumáticas padrão. A sua simplicidade e modularidade tornam-na adequada especialmente a aplicações que exigem trocas rápidas ou extensões. Graças ao sistema modular que consiste em um número limitado de componentes e ao conceito de ferramenta única, a ES05 também é fácil de montar no local.



## Dados técnicos

Setor	Indústria
acionamento	elétrico
Princípio de comutação	5/2, com retorno por mola
Elemento de acionamento	de acionamento unilateral
Acionamento manual auxiliar	não retentor
Conexão de ar comprimido entrada	Ø 3/8
conexão de ar comprimido saída	Ø 3/8
Saída de ar da conexão de ar comprimido	Ø 3/8
Fluxo nominal Qn	610 l/min
Pressão de operação mín.	3 bar
Pressão de operação máx	8 bar
Conexão elétrica tamanho	M8x1
Conexão elétrica número de polos	De 3 pinos
Tipo de proteção com conexão	IP65
Tensão de operação	24 V CC
Tensão de acionamento DC	24 V
Tolerância de tensão CC	-15% / +10%
Consumo de corrente DC	2 W
Duração de ligação	100 %
Tempo de ligação	<20
Tempo de desligamento	<35
Temperatura ambiente mín.	5 °C

R422103859

---

Temperatura ambiente máx.	50 °C
Temperatura mín. do#fluido.	5 °C
Temperatura máx. do#fluido.	50 °C
Fluido	Ar comprimido
Teor de óleo do ar comprimido min.	0 mg/m <sup>3</sup>
Teor de óleo do ar comprimido máx.	5 mg/m <sup>3</sup>
Tamanho máx. da partícula	40 µm

## Material

Material de caixa	Poliamida com reforço de fibra de vidro
Material de vedações	Borracha de acrilonitrila butadieno
Nº de material	R422103859

## Informações técnicas

A pressão de comando mínima deve ser alcançada, caso contrário podem ser verificadas comutações incorretas e, eventualmente, falha nas válvulas!

O ponto de condensação de pressão deve ser pelo menos 15 °C abaixo da temperatura ambiente e do fluido e um máximo de 3 °C .

O teor de óleo do ar comprimido deve permanecer constante durante toda a vida útil.

Os estrangulamentos do ar de saída só podem ser utilizados nas tubulações de serviço

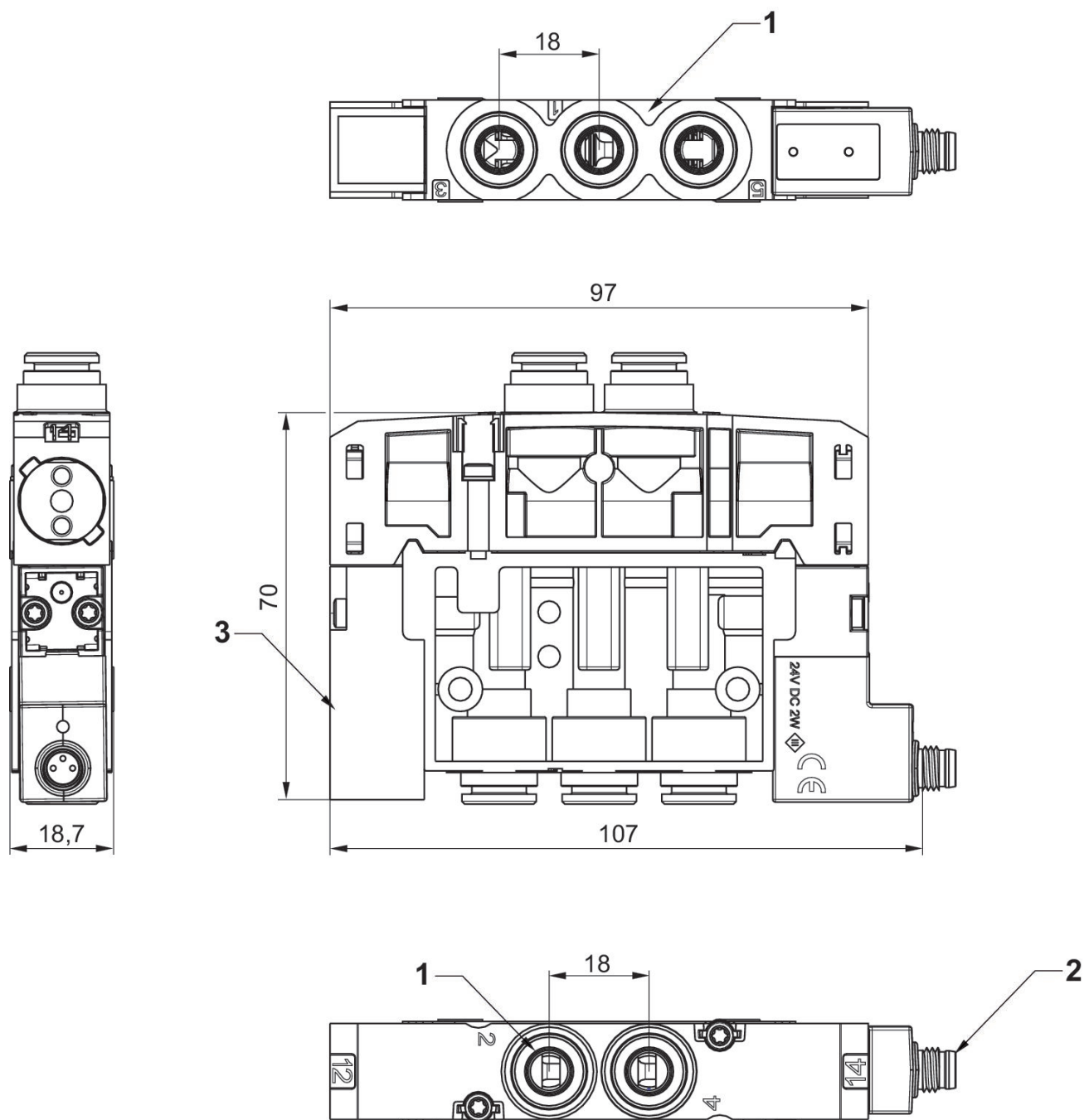
Fig. 1

# Válvula direcional 5/2, Série ES05 -inch

2024-04-02

R422103859

de acionamento unilateral



- 1) Conexões [1 ,3 ,5, 2, 4] Ø 3/8
- 2) 2 válvulas piloto com conexão elétrica externa M8x1
- 3) Placa cega piloto

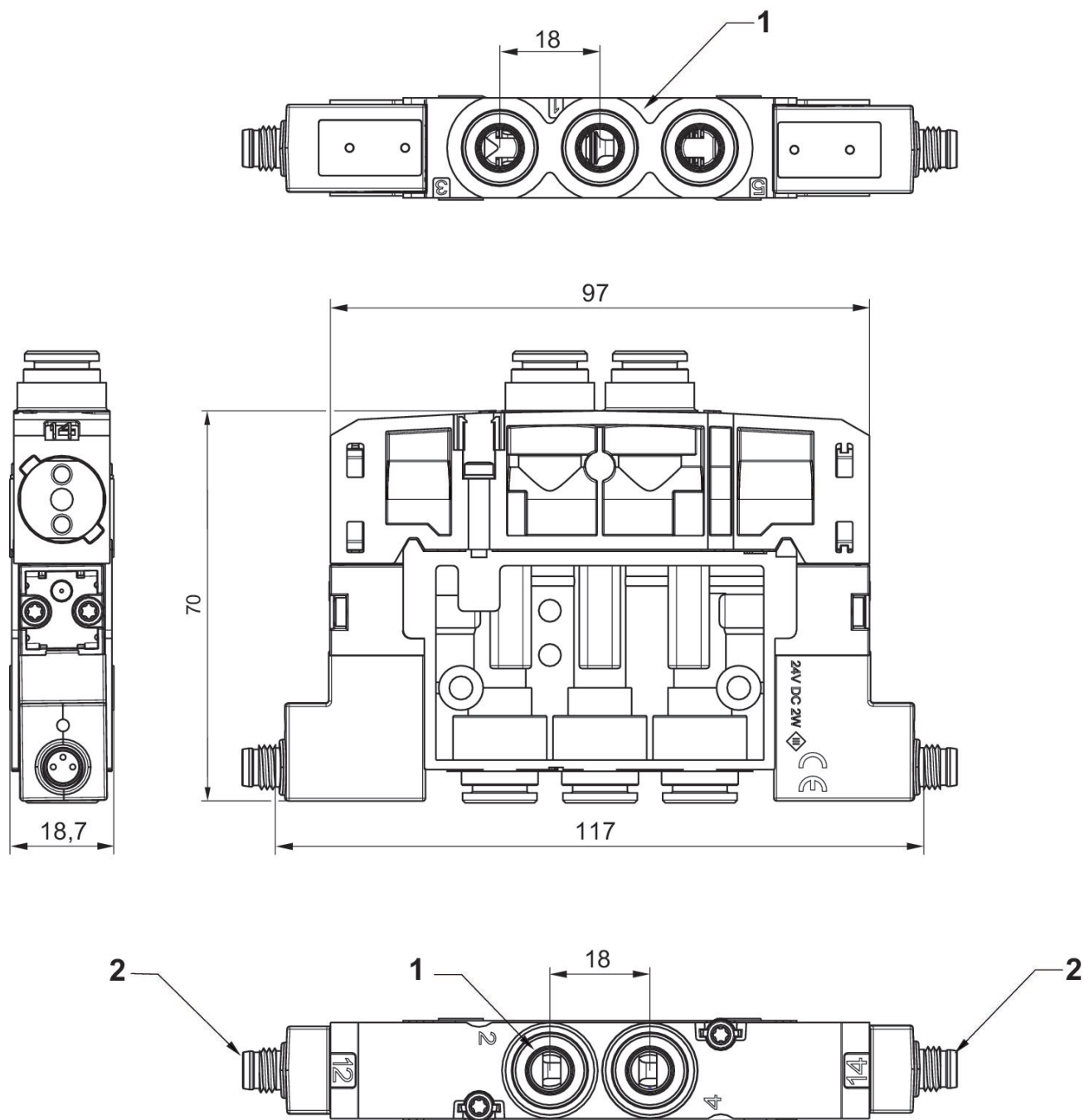
Fig. 2

# Válvula direcional 5/2, Série ES05 -inch

2024-04-02

R422103859

acionamento bilateral

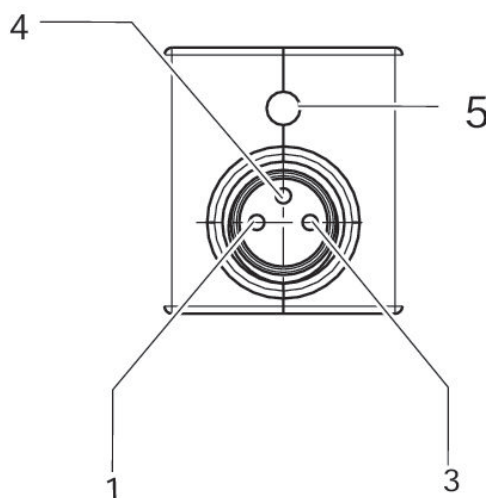


- 1) Conexões [1 ,3 ,5, 2, 4] Ø 3/8
- 2) 2 válvulas piloto com conexão elétrica externa M8x1

R422103859

---

## Ocupação de pinos para conector de encaixe de válvula



---

Ocupação de pinos: (1) Pino não ocupado (3) 0 V (4) 24 V (5) LED Aviso: cablagem de proteção bipolar contra sobretensão