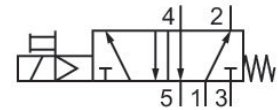


Ilots de distribution AVENTICS série ES05

La série ES05 d'AVENTICS est parfaite pour les applications pneumatiques standard. Sa simplicité et sa modularité la rendent particulièrement bien adaptée aux applications qui nécessitent des changements ou des extensions rapides. Grâce à son système modulaire composé d'un nombre limité de composants et à sa conception à un seul outil, la série ES05 est également facile à assembler en interne.



Données techniques

Secteur	Industrie
Commande	électrique
Principe de commutation	5/2, avec rappel par ressort
Élément de commande	Monostable
Commande manuelle	Sans crantage
Entrée raccord d'air comprimé	Ø 3/8
Sortie raccord d'air comprimé	Ø 3/8
Raccord d'air comprimé échappement	Ø 3/8
Débit nominal Qn	610 l/min
Pression de service min.	3 bar
Pression de service maxi	8 bar
Raccordement électrique, taille	M8x1
Raccordement électrique, Nombre de pôles	À 3 pôles
Indice de protection avec raccord	IP65
Tension de service des équipements	24 V CC
Tension de service CC	24 V
Tolérance de tension CC	-15% / +10%
Puissance absorbée CC	2 W
Durée de mise en circuit	100 %
Temps de remplissage	<20
Temps de déconnexion	<35
Température ambiante min.	5 °C

Température ambiante max.	50 °C
Température min. du fluide	5 °C
Température max. du fluide	50 °C
Fluide	Air comprimé
Teneur en huile de l'air comprimé min.	0 mg/m ³
Teneur en huile de l'air comprimé Maxi.	5 mg/m ³
Taille de particule max.	40 µm

Matériau

Matériau boîtiers	Polyamide renforcé par fibres de verre
Matériau joints	Caoutchouc nitrile (NBR)
Référence	R422103859

Informations techniques

La pression de pilotage minimale min. doit être respectée, sans quoi des commutations intempestives et, le cas échéant, une panne des distributeurs sont susceptibles de se produire !

Le point de rosée sous pression doit se situer à au moins 15 °C sous la température ambiante et la température du fluide et peut atteindre max. 3 °C .

La teneur en huile de l'air comprimé doit rester constante tout au long de la durée de vie.

Les limiteurs d'échappement doivent uniquement être utilisés dans les conduites de service

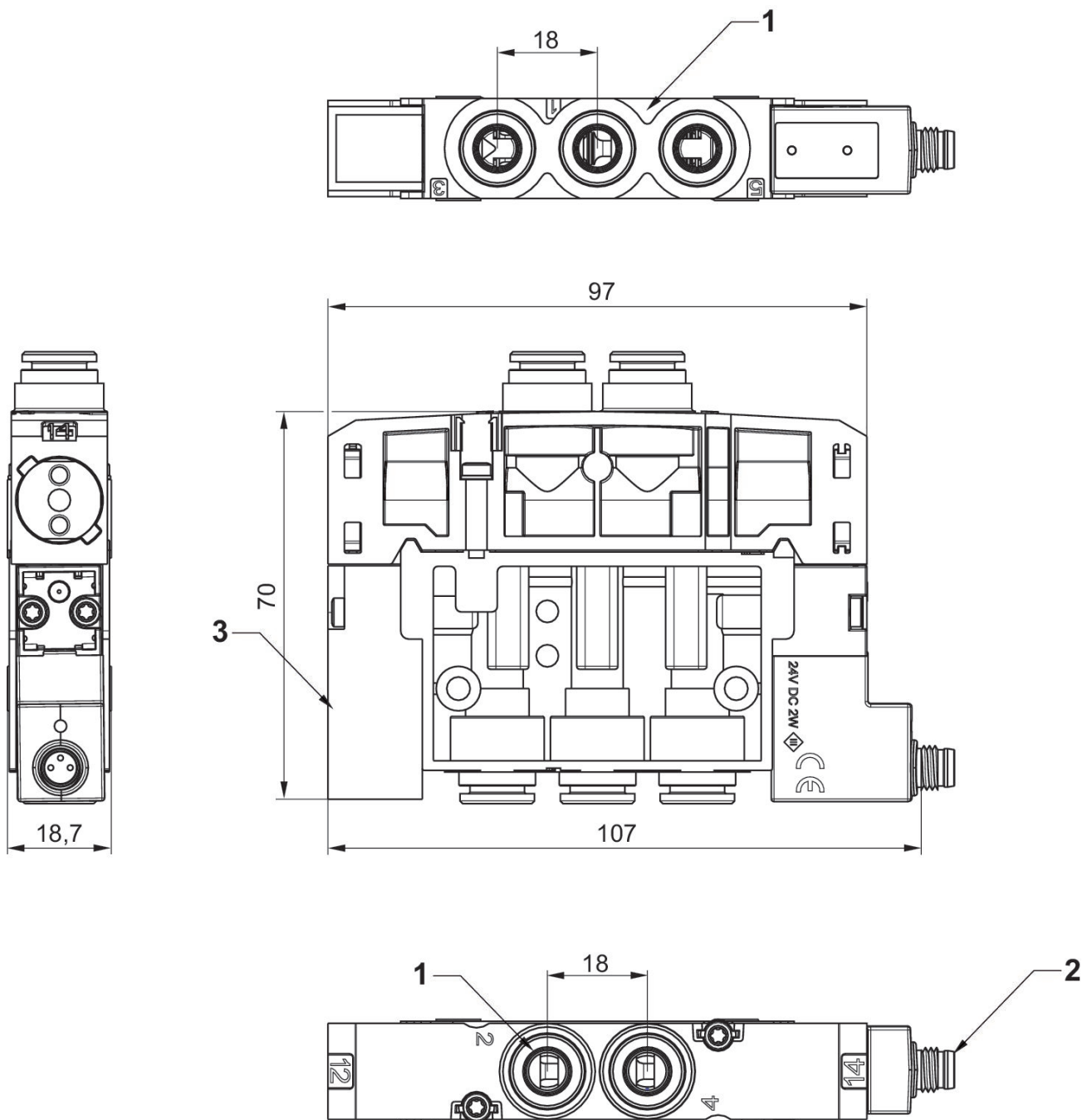
Fig. 1

Distributeur 5/2, Série ES05 -inch

2024-04-02

R422103859

Monostable



- 1) Raccordements [1 ,3 ,5, 2, 4] Ø 3/8
- 2) 2 distributeurs pilotes avec raccordement électrique externe M8x1
- 3) Plaque d'obturation pilote

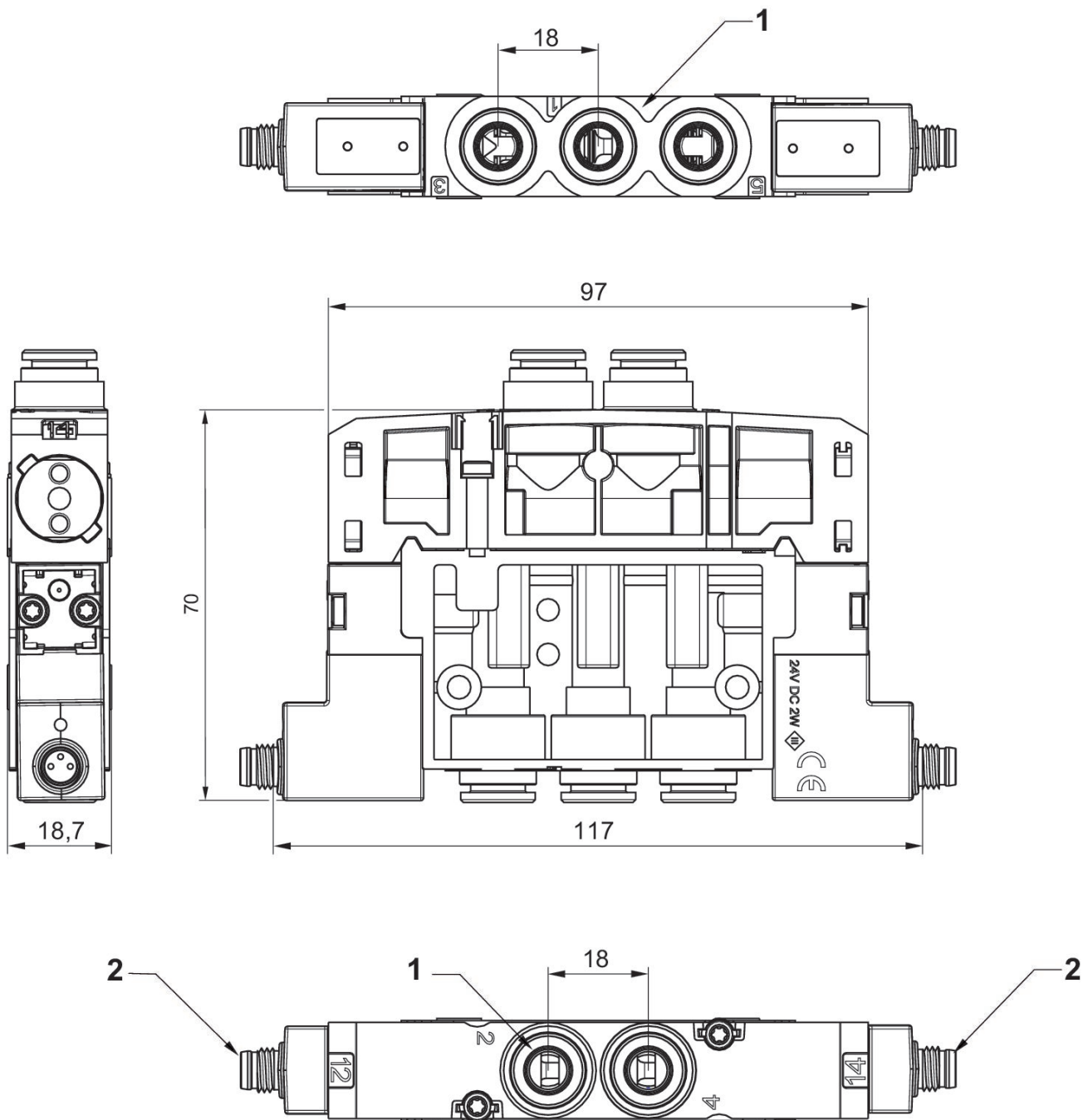
Fig. 2

Distributeur 5/2, Série ES05 -inch

2024-04-02

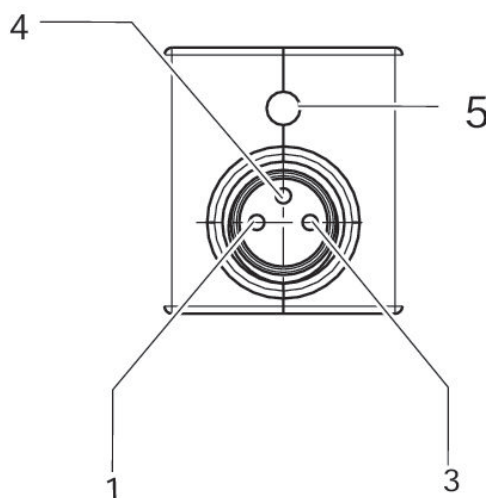
R422103859

Bistable



- 1) Raccordements [1 ,3 ,5, 2, 4] Ø 3/8
- 2) 2 distributeurs pilotes avec raccordement électrique externe M8x1

Affectation des broches pour connecteur de distributeur



Affectation des broches : (1) Broche non affectée (3) 0 V (4) 24 V (5) LED
Remarque : circuit de protection bipolaire contre la surtension