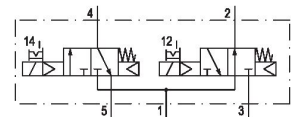
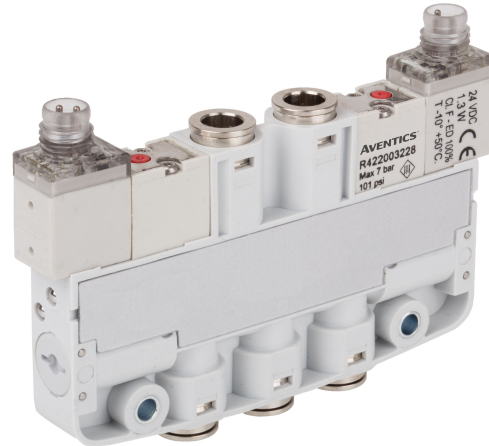


## AVENTICS série LS04 Válvulas direcionais

A AVENTICS série LS04 são válvulas de carretel leves que economizam espaço com o invólucro em poliamida e alumínio. As válvulas são adequadas para montagem direta em peças móveis de máquinas e sistemas.



## Dados técnicos

Setor	Indústria
acionamento	elétrico
Tipo de construção válvula	Válvula corredeira, sobreposição positiva
Princípio de comutação	2x 3/2 NC/NO, com retorno por mola
Funcionamento da válvula	NC/NO
Princípio de estanquidade	com vedação mole
Tipo de conexão	conexão de tubo
Acionamento manual auxiliar	retentor
Conexão de ar comprimido entrada	Ø 6
conexão de ar comprimido saída	Ø 6
Saída de ar da conexão de ar comprimido	Ø 6
Fluxo nominal Qn	250 l/min
Valor condutor do fluxo b	0.25
Valor condutor do fluxo C	1.2 l/(s*bar)
Pressão de operação mín.	3 bar
Pressão de operação máx	7 bar

R422103594

---

Conexão elétrica tipo	Conector
Conexão elétrica tamanho	M8
Conexão elétrica número de polos	De 3 pinos
Norma conexão elétrica	DIN EN 60947-5-2
Classe de proteção conforme DIN EN 61140	Classe III
Tipo de proteção com conexão	IP65
cablagem de proteção	Diodo Z
Tensão de operação	24 V CC
Tensão de acionamento DC	24 V
Tolerância de tensão CC	-10% / +10%
Comando piloto	interno
Mostrador do status LED	amarelo
Consumo de corrente DC	1.3 W
Duração de ligação	100 %
Tempo tip. de ligação	12 ms
Tempo tip. de desligamento	15 ms
Emissão de interferência conforme	EN 61000-6-4:2002
Resistência à interferência conforme	IEC 61000-6-2:2005
Temperatura ambiente mín.	-10 °C
Temperatura ambiente máx.	50 °C
Temperatura mín. do#fluido.	-10 °C
Temperatura máx. do#fluido.	50 °C
Fluido	Ar comprimido
Teor de óleo do ar comprimido min.	0 mg/m <sup>3</sup>
Teor de óleo do ar comprimido máx.	5 mg/m <sup>3</sup>
Tamanho máx. da partícula	5 µm
Parafusos de fixação	M3
Momento de aperto do parafuso de fixação	0.5 Nm
Peso	0.064 kg

## Material

Material de caixa	Polioximetileno
Material de vedações	Borracha de acrilonitrila butadieno Borracha hidrogenada de nitrilbutadieno

Poliuretano

Nº de material

R422103594

## Informações técnicas

A pressão de comando mínima deve ser alcançada, caso contrário podem ser verificadas comutações incorretas e, eventualmente, falha nas válvulas!

O ponto de condensação de pressão deve ser pelo menos 15 °C abaixo da temperatura ambiente e do fluido e um máximo de 3 °C .

O teor de óleo do ar comprimido deve permanecer constante durante toda a vida útil.

Por favor, use exclusivamente óleos autorizados pela AVENTICS. Para mais informações consulte o documento "Informações técnicas" (disponíveis no <https://www.emerson.com/en-us/support>).

Uma duração de ligação de 100 por cento se aplica apenas a válvulas individuais.

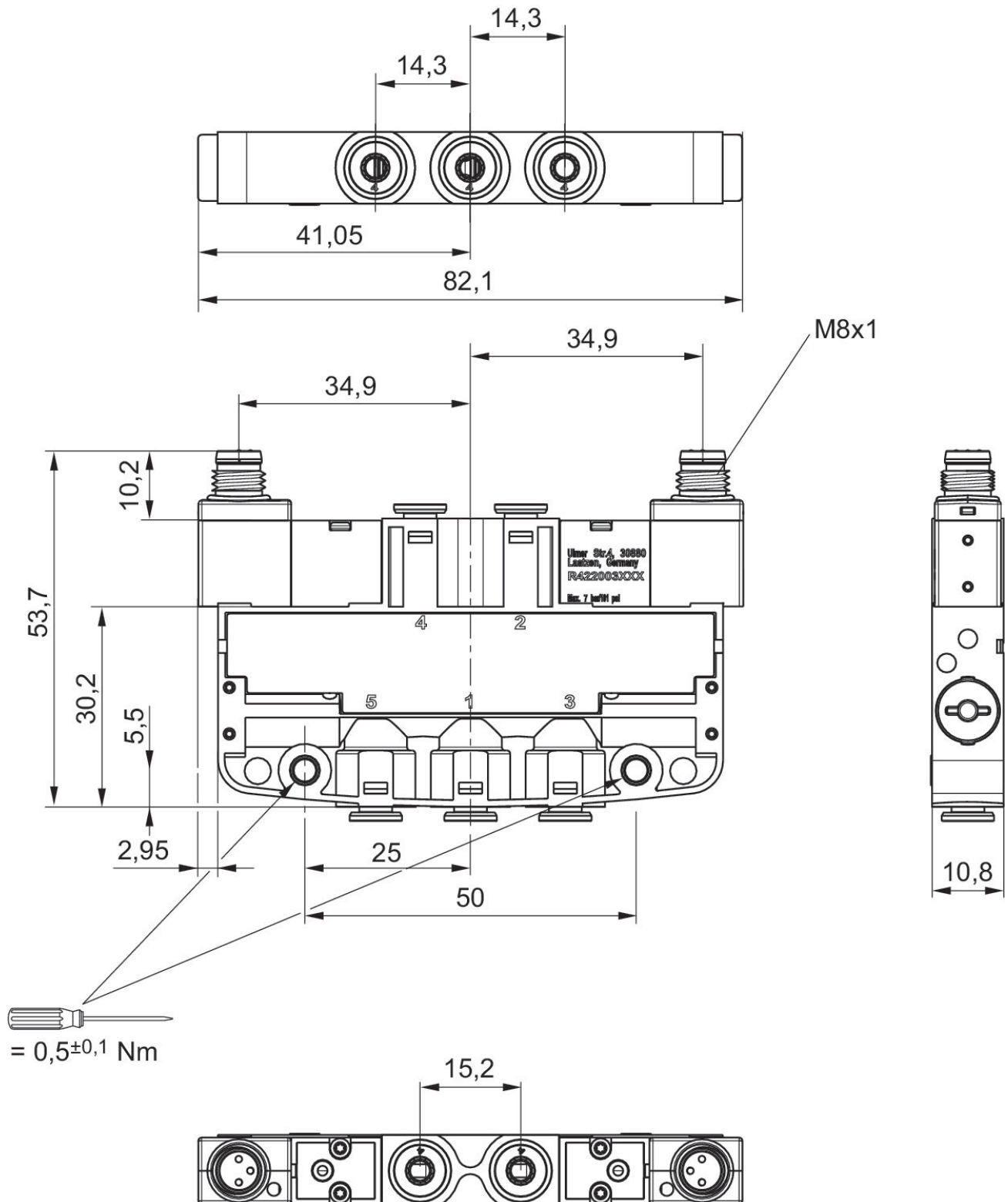
## Dimensões

# Válvula direcional 3/2, série LS04-AF

2024-04-22

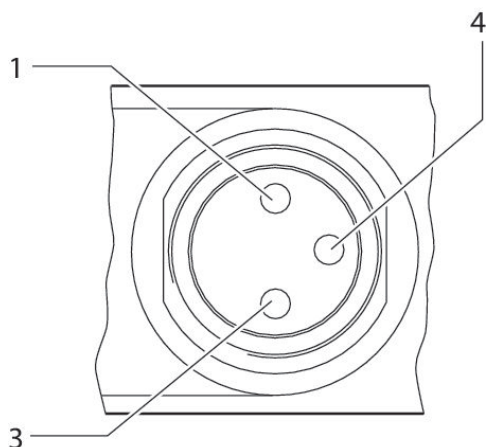
R422103594

acionamento bilateral



## Ocupação de pinos para conector de encaixe de válvula

De 3 pinos



---

1) pino não ocupado 3) 0 V 4) 24 V Aviso: cablagem de proteção bipolar contra sobretensão