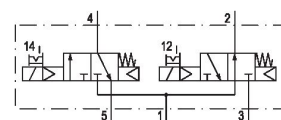
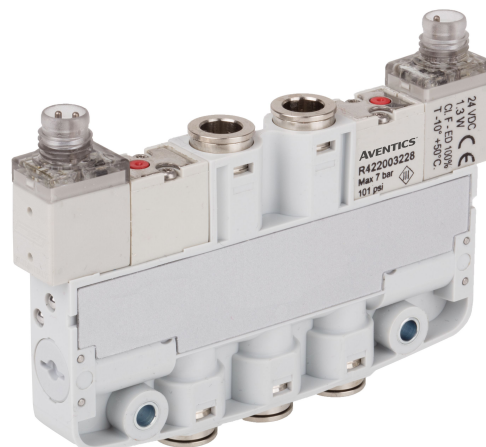


## AVENTICS LS04 シリーズ 方向制御バルブ

AVENTICS LS04 シリーズは軽量スプールバルブで、ポリアミドとアルミニウムのハウジングで限られたスペースを有効に使えます。このバルブは、移動機械およびシステム部品に直接取り付けるのに適しています。



## 技術データ

ブランチ

作動

型式 弁

切換原則

弁機能

封止原則

接続タイプ

手動操作

産業

電気

スプール弁、ポジティブオーバーラップ

2x 3/2 NC/NO、ばね戻り付き

NC/NO

軟質封止

チューブ接続

一時停止

圧縮空気 ポート 入力

Ø 6

圧縮空気ポート 出力

Ø 6

圧縮空気ポート 排気

Ø 6

定格吐出 Qn

250 l/min

吐出コンダクタンス b

0.25

吐出コンダクタンス C

1.2 l/(s\*bar)

作動圧力 (最小)

3 bar

作動圧力の最大値

7 bar

電気接続 タイプ	プラグ
電気接続 サイズ	M8
電気接続 極数	3極
規格 電気接続	DIN EN 60947-5-2
DIN EN 61140 規格保護クラス	クラス III
コネクタ付保護法	IP65
保護回路	Z - ダイオード
作動電圧	24 V DC
作動電圧 DC	24 V
電圧許容差 DC	-10% / +10%

パイロット	内部
状況表示 LED	黄
電力 消費 DC	1.3 W

起動時間	100 %
Typ. (代表値) スイッチオン時間	12 ms
Typ. (代表値) スイッチオフ時間	15 ms
無線妨害 次に準拠します	EN 61000-6-4:2002
電磁環境適性 次に準拠します	IEC 61000-6-2:2005

最少周囲温度	-10 °C
最高周囲温度	50 °C
最小の媒体温度	-10 °C
最大の媒体温度	50 °C
中間	圧縮空気
圧縮空気のオイル含有量 最小	0 mg/m <sup>3</sup>
圧縮空気のオイル含有量 最大	5 mg/m <sup>3</sup>
最大粒子サイズ	5 μm

固定ねじ	M3
固定ねじの締め付けトルク	0.5 Nm
重量	0.064 kg

## 材質

材質 ハウジング	ポリオキシメチレン
材質 ガスケット	アクリルニトリル・ブタディエンゴム 含水ニトリル・ブタディエンゴム

ポリウレタン

マテリアル番号

R422103594

## 技術情報

最小制御圧力に従ってください。従わない場合、切り換えに不備が発生し、弁が正しく機能しないおそれがあります！

圧力露点は、環境温度および媒体温度を最低 15 °C 下回る必要があります。最高温度は 3 °C です。

圧縮空気のオイル含有量は、寿命全体をとおして一定である必要があります。

AVENTICS が承認するオイルのみをお使いください。詳細は、「技術情報」という文書をご覧ください ( <https://www.emerson.com/en-us/support> にございます)。

100% のスイッチ時間は個別弁にのみ適用されます。

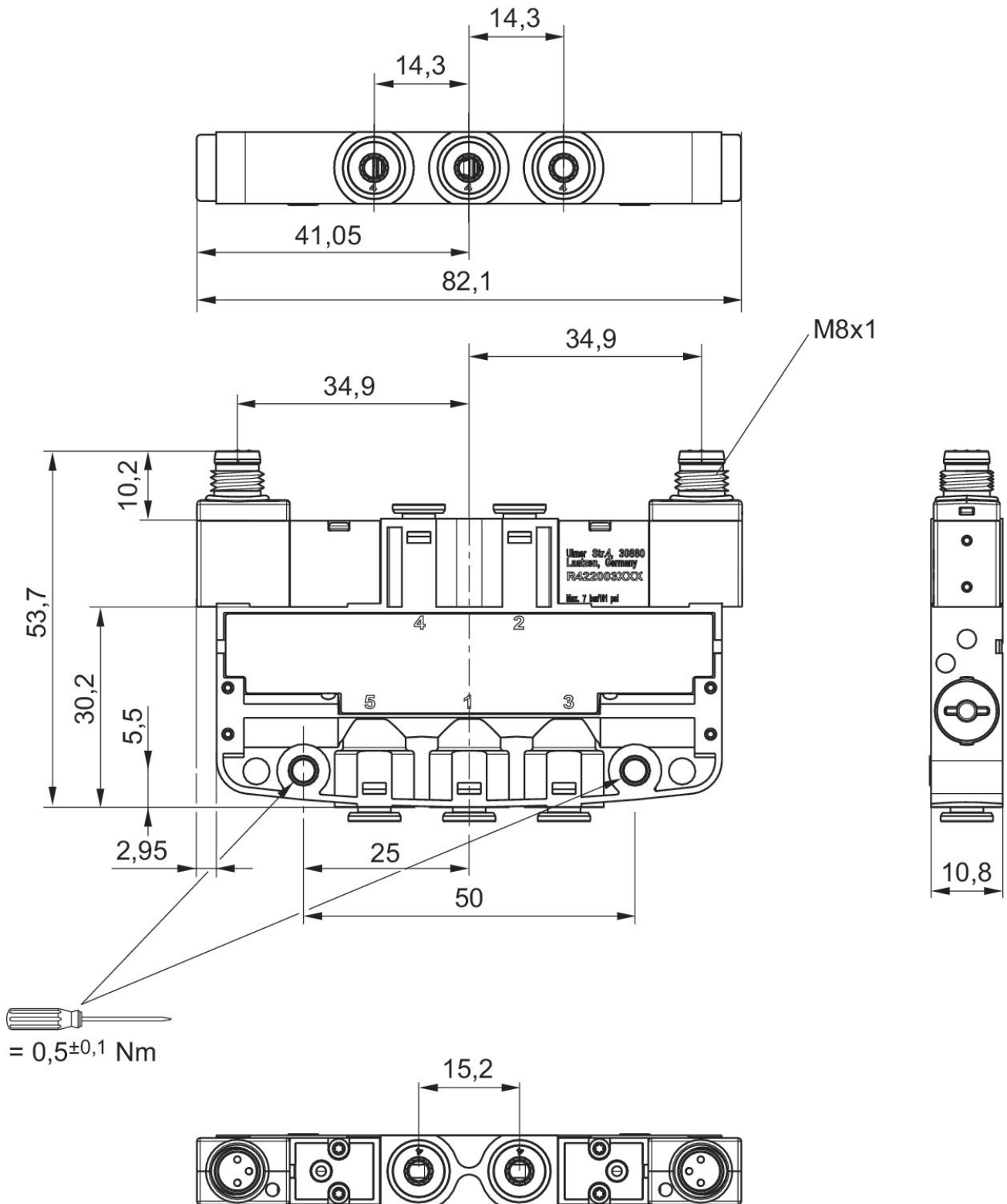
## 寸法

# 3/2 方向制御弁、シリーズ LS04-AF

2024-04-22

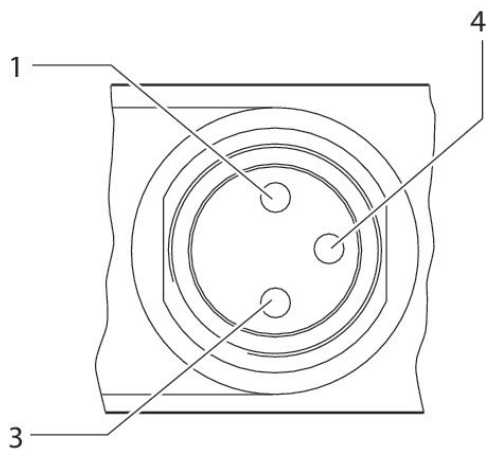
R422103594

両側作動



## バルブコネクタ用ピン配置

3極



1) ピン割り当てなし 3) 0 V 4) 24 V 指示: 過圧防止用ハイボラ保護回路