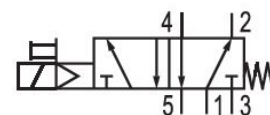


Distributeurs AVENTICS série LS04

Grâce à leur boîtier en aluminium et polyamide, les distributeurs à tiroir de la série LS04 d'AVENTICS sont légers et peu encombrants. Ils sont adaptés à un montage direct sur des machines mobiles et des pièces du système.



Données techniques

| | |
|--------------------------------------|---|
| Secteur | Industrie |
| Commande | électrique |
| Type de construction du distributeur | Distributeur à tiroir chevauchement positif |
| Principe de commutation | 5/2, avec rappel par ressort |
| Élément de commande | Monostable |
| Principe d'étanchéité | à étanchéification souple |
| Type de raccordement | Raccordement direct |
| Commande manuelle | Sans crantage |

| | |
|------------------------------------|-----|
| Entrée raccord d'air comprimé | Ø 6 |
| Sortie raccord d'air comprimé | Ø 6 |
| Raccord d'air comprimé échappement | Ø 6 |

| | |
|------------------------|---------------|
| Débit nominal Qn | 310 l/min |
| Conductance de débit b | 0.27 |
| Conductance de débit C | 1.5 l/(s*bar) |

| | |
|--------------------------|-------|
| Pression de service min. | 3 bar |
| Pression de service maxi | 7 bar |

R422103562

| | |
|--|--------------------------|
| Raccordement électrique type | Connecteur |
| Raccordement électrique, taille | M8 |
| Raccordement électrique, Nombre de pôles | À 3 pôles |
| Raccord électrique normé | DIN EN 60947-5-2 |
| Indice de protection selon la norme DIN EN 61140 | Classe III |
| Indice de protection avec raccord | IP65 |
| Circuit de protection | Diode Z |
| Tension de service des équipements | 24 V CC |
| Tension de service CC | 24 V |
| Tolérance de tension CC | -10% / +10% |
| | |
| Pilote | Interne |
| LED d'affichage du statut | Jaune |
| Puissance absorbée CC | 1.3 W |
| | |
| Durée de mise en circuit | 100 % |
| Temps de mise en route typ. | 10 ms |
| Temps de déconnexion typ. | 22 ms |
| Suppression des impulsions parasites selon | EN 61000-6-4:2002 |
| Anti-parasitage selon | IEC 61000-6-2:2005 |
| | |
| Température ambiante min. | -10 °C |
| Température ambiante max. | 50 °C |
| Température min. du fluide | -10 °C |
| Température max. du fluide | 50 °C |
| Fluide | Air comprimé |
| Teneur en huile de l'air comprimé min. | 0 mg/m ³ |
| Teneur en huile de l'air comprimé Maxi. | 5 mg/m ³ |
| Taille de particule max. | 5 µm |
| | |
| Vis de fixation | M3 |
| Couple de serrage de la vis de fixation | 0.5 Nm |
| Poids | 0.053 kg |
| | |
| Matériau | |
| Matériau boîtiers | Polyoxyméthylène |
| Matériau joints | Caoutchouc nitrile (NBR) |

Caoutchouc nitrile hydrogéné (HNBR)
Polyuréthane (PUR)

Référence

R422103562

Informations techniques

La pression de pilotage minimale min. doit être respectée, sans quoi des commutations intempestives et, le cas échéant, une panne des distributeurs sont susceptibles de se produire !

Le point de rosée sous pression doit se situer à au moins 15 °C sous la température ambiante et la température du fluide et peut atteindre max. 3 °C .

La teneur en huile de l'air comprimé doit rester constante tout au long de la durée de vie.

Exclusivement utiliser des huiles autorisées par AVENTICS. Pour de plus amples informations, se reporter au document « Informations techniques » (disponible dans le <https://www.emerson.com/en-us/support>).

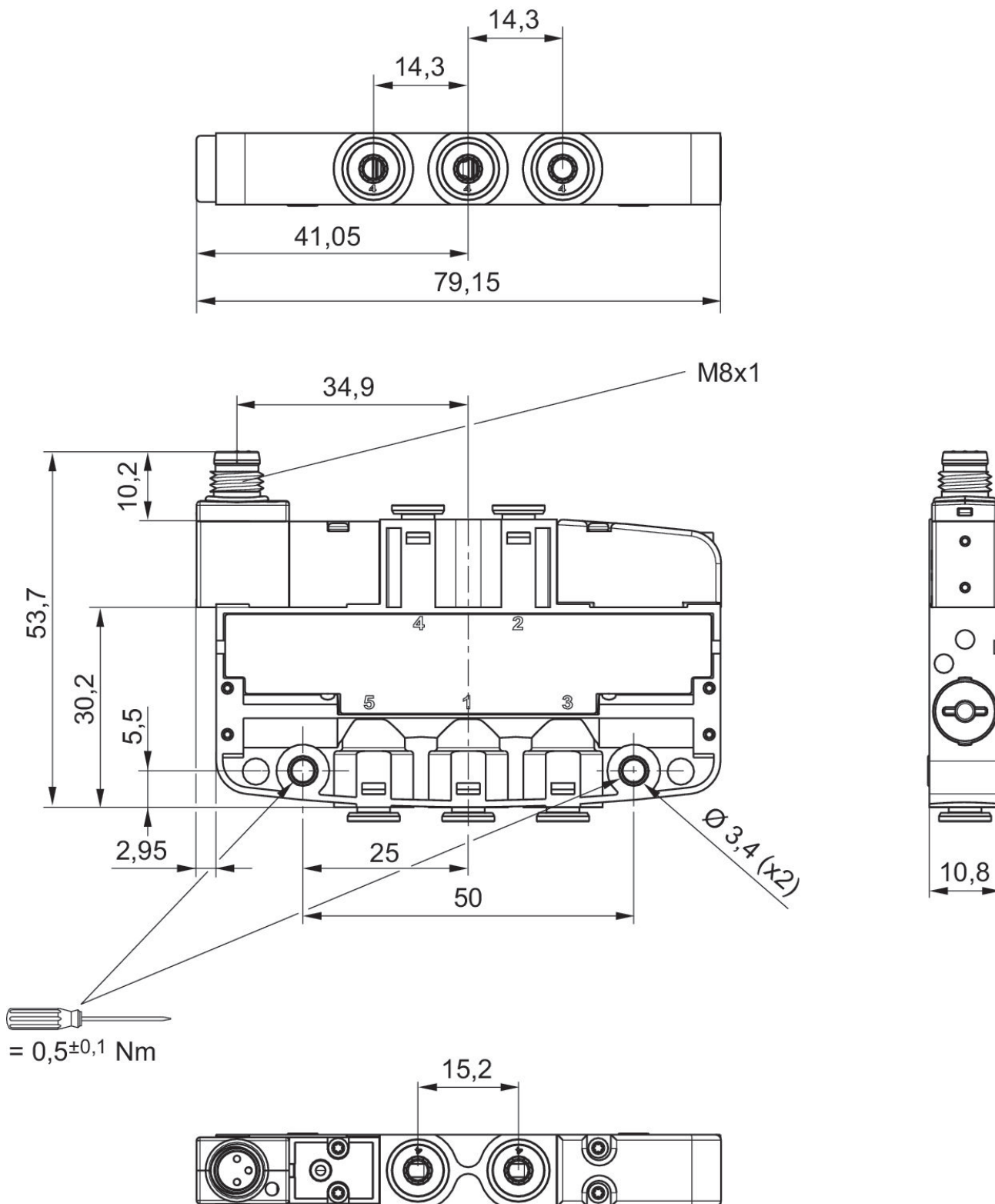
La durée de mise en circuit de 100 pour cent s'applique uniquement aux distributeurs unitaires.

Distributeur 5/2, Série LS04-AF

2024-04-22

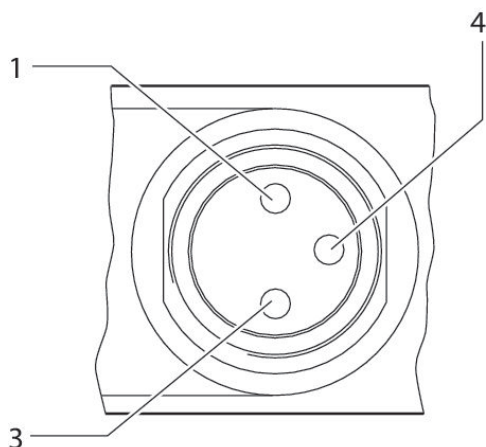
R422103562

Dimensions, monostable



Affectation des broches pour connecteur de distributeur

À 3 pôles



1) Broche non affectée 3) 0 V 4) 24 V Remarque : Circuit de protection
bipolaire contre la surtension