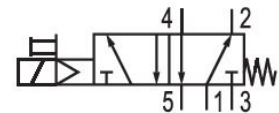
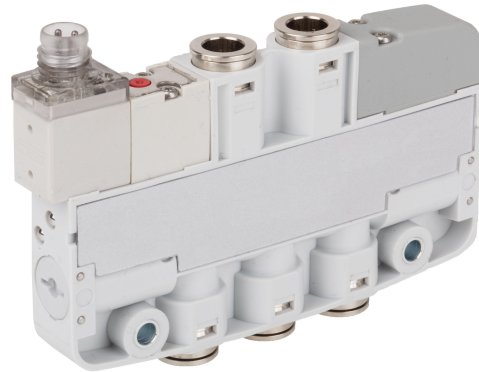


AVENTICS Wegeventile der Baureihe LS04

Die AVENTICS Baureihe LS04 besteht aus leichten Schieberventilen und sind aufgrund ihres Gehäuses aus Polyamid und Aluminium platzsparend. Die Ventile eignen sich für die Direktmontage auf sich bewegenden Maschinen und Systemteilen.



Technische Daten

Branche	Industrie
Betätigung	elektrisch
Bauart Ventil	Schieberventil, überschneidungsfrei
Schaltprinzip	5/2, mit Federrückstellung
Betätigungsfunktion	einseitig betätigt
Dichtprinzip	weich dichtend
Anschlussart	Rohranschluss
Handhilfsbetätigung	nicht rastend

Druckluftanschluss Eingang	Ø 6
Druckluftanschluss Ausgang	Ø 6
Druckluftanschluss Entlüftung	Ø 6

Nenndurchfluss Qn	310 l/min
Durchflussleitwert b	0.27
Durchflussleitwert C	1.5 l/(s*bar)

Betriebsdruck min.	3 bar
Betriebsdruck max.	7 bar

5/2-Wegeventil, Serie LS04-AF

2024-04-22

R422103562

Elektrischer Anschluss Typ	Stecker
Elektrischer Anschluss Größe	M8
Elektrischer Anschluss Anzahl Pole	3-polig
Norm elektr. Anschluss	DIN EN 60947-5-2
Schutzklasse nach DIN EN 61140	Klasse III
Schutzart mit Anschluss	IP65
Schutzbeschaltung	Z-Diode
Betriebsspannung	24 V DC
Betriebsspannung DC	24 V
Spannungstoleranz DC	-10% / +10%
Vorsteuerung	intern
Statusanzeige LED	Gelb
Leistungsaufnahme DC	1.3 W
Einschaltdauer	100 %
typ. Einschaltzeit	10 ms
typ. Ausschaltzeit	22 ms
Störaussendung nach	EN 61000-6-4:2002
Störfestigkeit nach	IEC 61000-6-2:2005
Umgebungstemperatur min.	-10 °C
Umgebungstemperatur max.	50 °C
Mediumtemperatur min.	-10 °C
Mediumtemperatur max.	50 °C
Medium	Druckluft
Ölgehalt der Druckluft min.	0 mg/m ³
Ölgehalt der Druckluft max.	5 mg/m ³
Max. Partikelgröße	5 µm
Befestigungsschrauben	M3
Anzugsmoment der Befestigungsschraube	0.5 Nm
Gewicht	0.053 kg

Werkstoff

Werkstoff Gehäuse	Polyoxymethylen
Werkstoff Dichtungen	Acrylnitril-Butadien-Kautschuk Hydrierter Nitril-Butadien-Kautschuk

Polyurethan

Materialnummer

R422103562

Technische Informationen

Der min. Steuerdruck darf nicht unterschritten werden, da es sonst zu Fehlschaltungen und ggf. Ventilausfall kommen kann!

Der Drucktaupunkt muss mindestens 15 °C unter der Umgebungs- und Mediumstemperatur liegen und darf max. 3 °C betragen.

Der Ölgehalt der Druckluft muss über die gesamte Lebensdauer konstant bleiben.

Verwenden Sie ausschließlich von AVENTICS zugelassene Öle. Weitere Informationen finden Sie im Dokument „Technische Informationen“ (erhältlich im <https://www.emerson.com/de-de/support>).

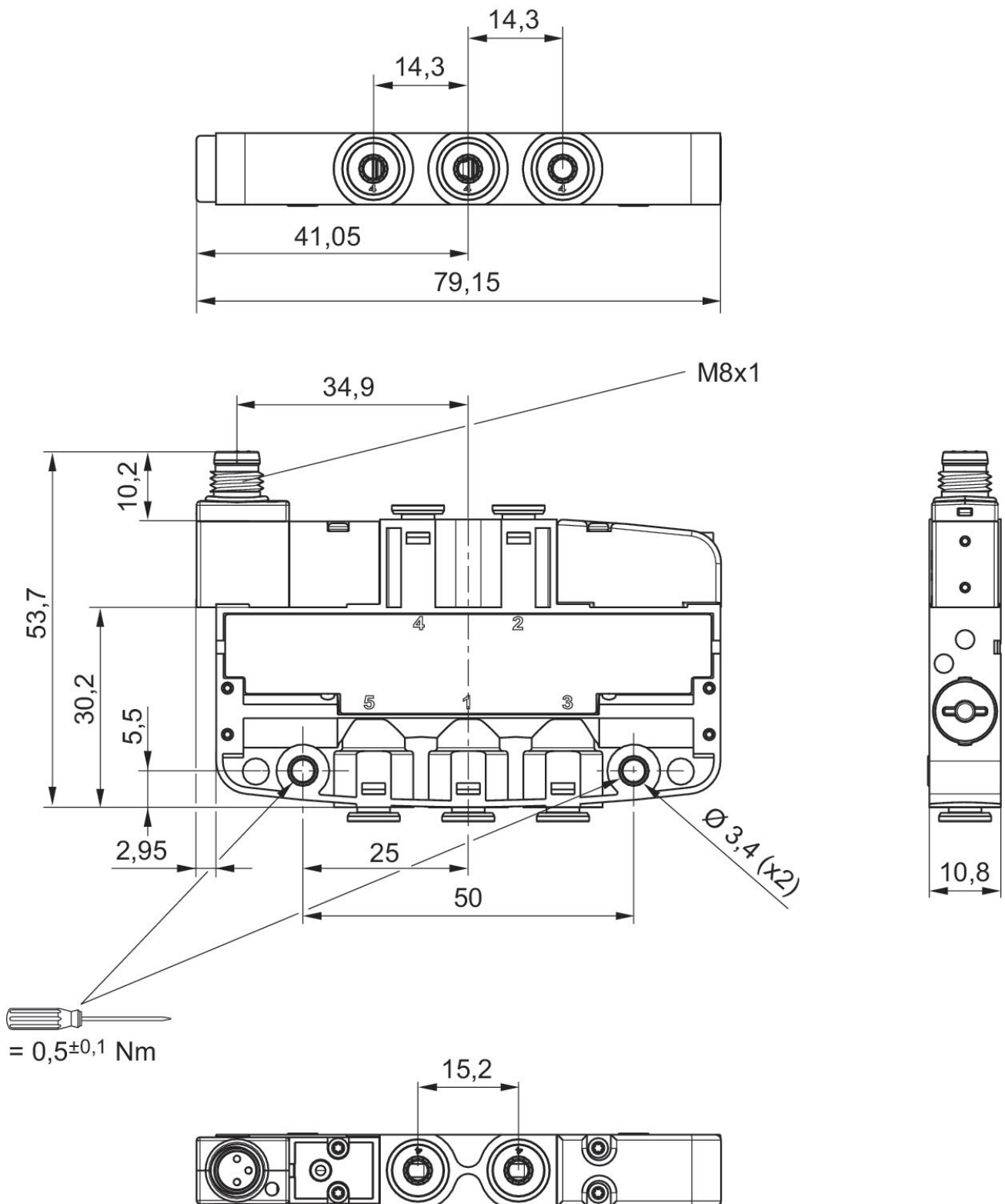
Eine Einschaltdauer von 100 Prozent gilt nur für Einzelventile.

5/2-Wegeventil, Serie LS04-AF

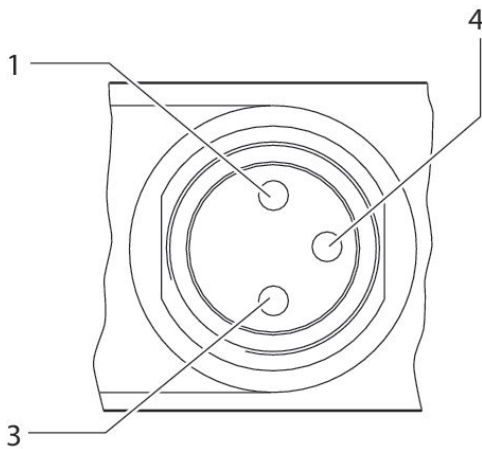
2024-04-22

R422103562

Abmessungen, einseitig betätigt



PIN-Belegung für Ventilsteckverbinder 3-polig



1) Pin nicht belegt 3) 0 V 4) 24 V Hinweis: Bipolare Schutzbeschaltung gegen Überspannung