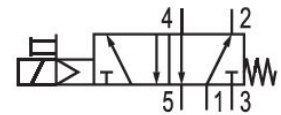
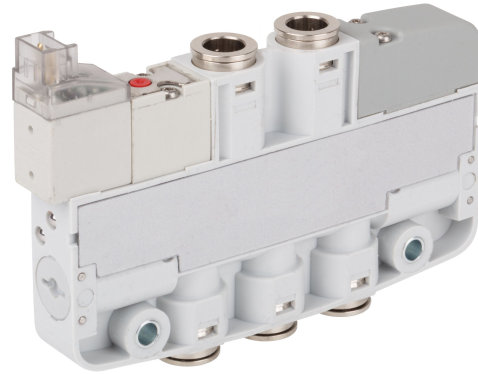


## Valvole direzionali serie LS04 AVENTICS

La serie LS04 AVENTICS presenta valvole a spola leggera e risparmio di spazio grazie al loro alloggiamento in alluminio e poliammide. Le valvole sono idonee per il montaggio diretto su macchine e parti del sistema in movimento.



## Dati tecnici

Settore	Industria
Azionamento	elettrico
Tipo di valvola	Valvola a cassetto sovrapposizione positiva
Principio di commutazione	5/2, con ritorno a molla
Elemento di comando	monostabile
Principio di tenuta	con chiusura non a tenuta
Tipo di raccordo	raccordo a compressione
Azionamento manuale	senza ritenzione
Attacco aria compressa ingresso	Ø 6
attacco aria compressa uscita	Ø 6
scarico raccordo aria compressa	Ø 6
Portata nominale Qn	310 l/min
Conduttanza portata b	0.27
Conduttanza portata C	1.5 l/(s*bar)
Pressione di esercizio min.	3 bar
Pressione di esercizio max	7 bar

R422103560

---

Attacco elettrico tipo	Connettore
Attacco elettrico taglia	Raccordo industriale ad innesto
Conexión eléctrica numero poli	A 2 poli
Classe di protezione secondo DIN EN 61140	Classe III
Tipo di protezione con raccordo	IP50
circuito di protezione	Diodo Z
Tensione di esercizio	24 V DC
Tensione di esercizio DC	24 V
Tolleranza di tensione DC	-10% / +10%
Pilotaggio	interno
Indicatore di stato LED	Giallo
Assorbimento di potenza DC	1.3 W
Rapporto d'inserzione	100 %
Tempo d'inserzione tipico	10 ms
Tempo di disinserzione tipico	22 ms
Emissione di disturbo secondo	EN 61000-6-4:2002
Resistenza al disturbo secondo	IEC 61000-6-2:2005
Temperatura ambiente min.	-10 °C
Temperatura ambiente max.	50 °C
Temperatura del fluido min.	-10 °C
Temperatura del fluido max.	50 °C
Fluido	Aria compressa
Contenuto di olio dell'aria compressa min.	0 mg/m <sup>3</sup>
Contenuto di olio dell'aria compressa max.	5 mg/m <sup>3</sup>
Dimensione max. particella	5 µm
Viti di fissaggio	M3
Coppia di serraggio della vite di fissaggio	0.5 Nm
Peso	0.053 kg
<b>Materiale</b>	
Materiale corpo	Poliossimetilene
Materiale guarnizioni	Gomma acrilonitrile-butadiene Gomma nitrile-butadiene idrogenata Poliuretano

Codice

R422103560

## Informazioni tecniche

Non è consentito non raggiungere la pressione di pilotaggio min., poiché altrimenti è possibile che si verifichino commutazioni errate ed eventualmente guasti alle valvole!

Il punto di rugiada in pressione deve essere inferiore alla temperatura ambiente e a quella del fluido di almeno 15 °C e non superare il valore di 3 °C .

Il contenuto di olio dell'aria compressa deve rimanere costante per tutta la durata.

Utilizzare esclusivamente oli omologati da AVENTICS. Per maggiori informazioni consultare il documento "Informazioni tecniche" (disponibile nel <https://www.emerson.com/en-us/support>).

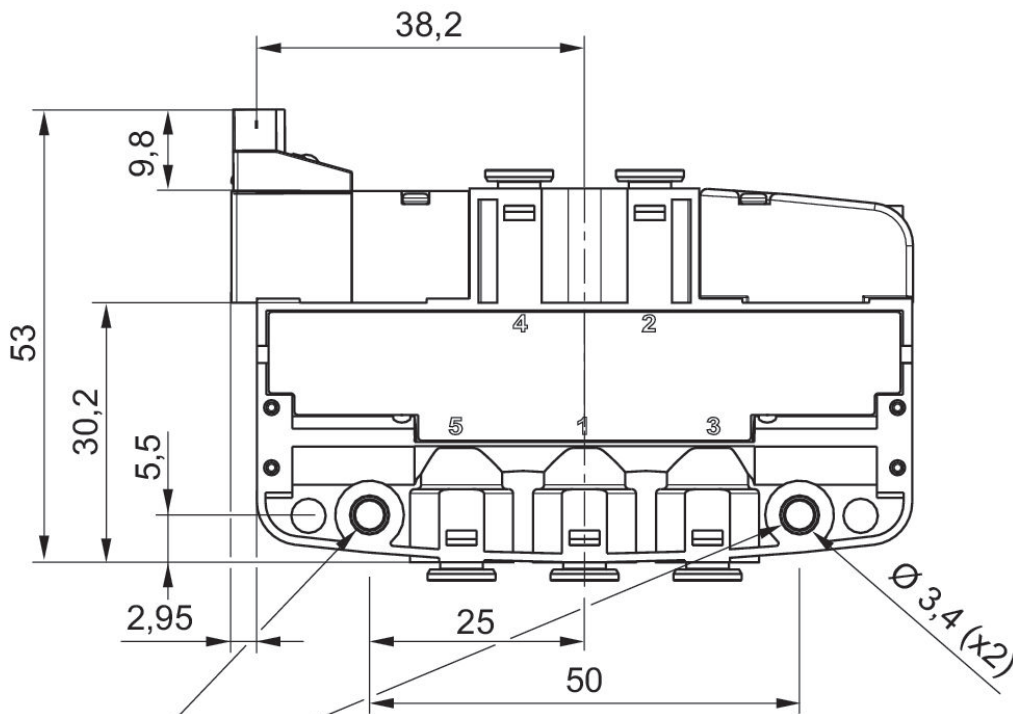
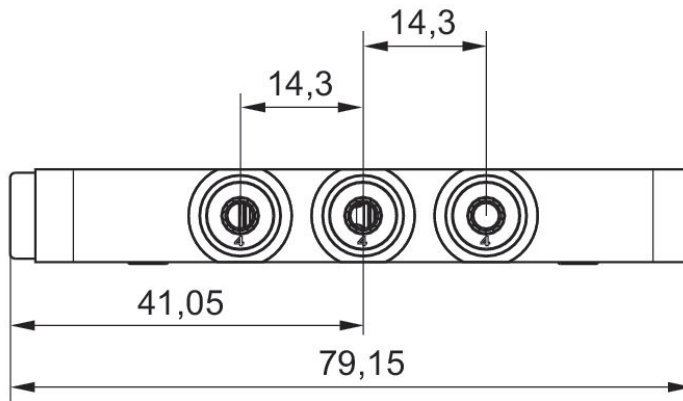
Il rapporto d'inserzione del 100 per cento vale solo per valvole singole.


# Valvola 5/2, Serie LS04-AF

2024-04-22

R422103560

dimensioni, monostabile



  
= 0,5±0,1 Nm

