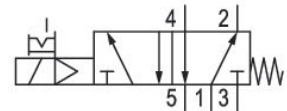


R422103558

AVENTICS série LS04 Válvulas direcionais

A AVENTICS série LS04 são válvulas de carretel leves que economizam espaço com o invólucro em poliamida e alumínio. As válvulas são adequadas para montagem direta em peças móveis de máquinas e sistemas.



Dados técnicos

Setor	Indústria
acionamento	elétrico
Tipo de construção válvula	Válvula corredeira, sobreposição positiva
Princípio de comutação	5/2, com retorno por mola
Elemento de acionamento	de acionamento unilateral
Princípio de estanquidade	com vedação mole
Tipo de conexão	conexão de tubo
Acionamento manual auxiliar	retentor não retentor
Conexão de ar comprimido entrada	Ø 4
conexão de ar comprimido saída	Ø 4
Saída de ar da conexão de ar comprimido	Ø 4
Fluxo nominal Qn	200 l/min
Valor condutor do fluxo b	0.4
Valor condutor do fluxo C	0.8 l/(s*bar)
Pressão de operação mín.	3 bar

Válvula direcional 5/2, Série LS04-XS

2024-04-22

R422103558

Pressão de operação máx	7 bar
Conexão elétrica tipo	Conector
Conexão elétrica tamanho	M8
Conexão elétrica número de polos	De 3 pinos
Norma conexão elétrica	DIN EN 60947-5-2
Classe de proteção conforme DIN EN 61140	Classe III
Tipo de proteção com conexão	IP65
cablagem de proteção	Diodo Z
Tensão de operação	24 V CC
Tensão de acionamento DC	24 V
Tolerância de tensão CC	-10% / +10%
Comando piloto	interno
Mostrador do status LED	amarelo
Consumo de corrente DC	1.3 W
Duração de ligação	100 %
Tempo tip. de ligação	9 ms
Tempo tip. de desligamento	18 ms
Emissão de interferência conforme	EN 61000-6-4:2002
Resistência à interferência conforme	IEC 61000-6-2:2005
Temperatura ambiente mín.	-10 °C
Temperatura ambiente máx.	50 °C
Temperatura mín. do#fluido.	-10 °C
Temperatura máx. do#fluido.	50 °C
Fluido	Ar comprimido
Teor de óleo do ar comprimido min.	0 mg/m ³
Teor de óleo do ar comprimido máx.	5 mg/m ³
Tamanho máx. da partícula	5 µm
Parafusos de fixação	M3
Momento de aperto do parafuso de fixação	0.5 Nm
Peso	0.04 kg
Material	
Material de caixa	Alumínio Polioximetileno

R422103558

Material de vedações

Borracha de acrilonitrila butadieno
Borracha hidrogenada de nitrilbutadieno
Poliuretano

Nº de material

R422103558

Informações técnicas

A pressão de comando mínima deve ser alcançada, caso contrário podem ser verificadas comutações incorretas e, eventualmente, falha nas válvulas!

O ponto de condensação de pressão deve ser pelo menos 15 °C abaixo da temperatura ambiente e do fluido e um máximo de 3 °C .

O teor de óleo do ar comprimido deve permanecer constante durante toda a vida útil.

Por favor, use exclusivamente óleos autorizados pela AVENTICS. Para mais informações consulte o documento "Informações técnicas" (disponíveis no <https://www.emerson.com/en-us/support>).

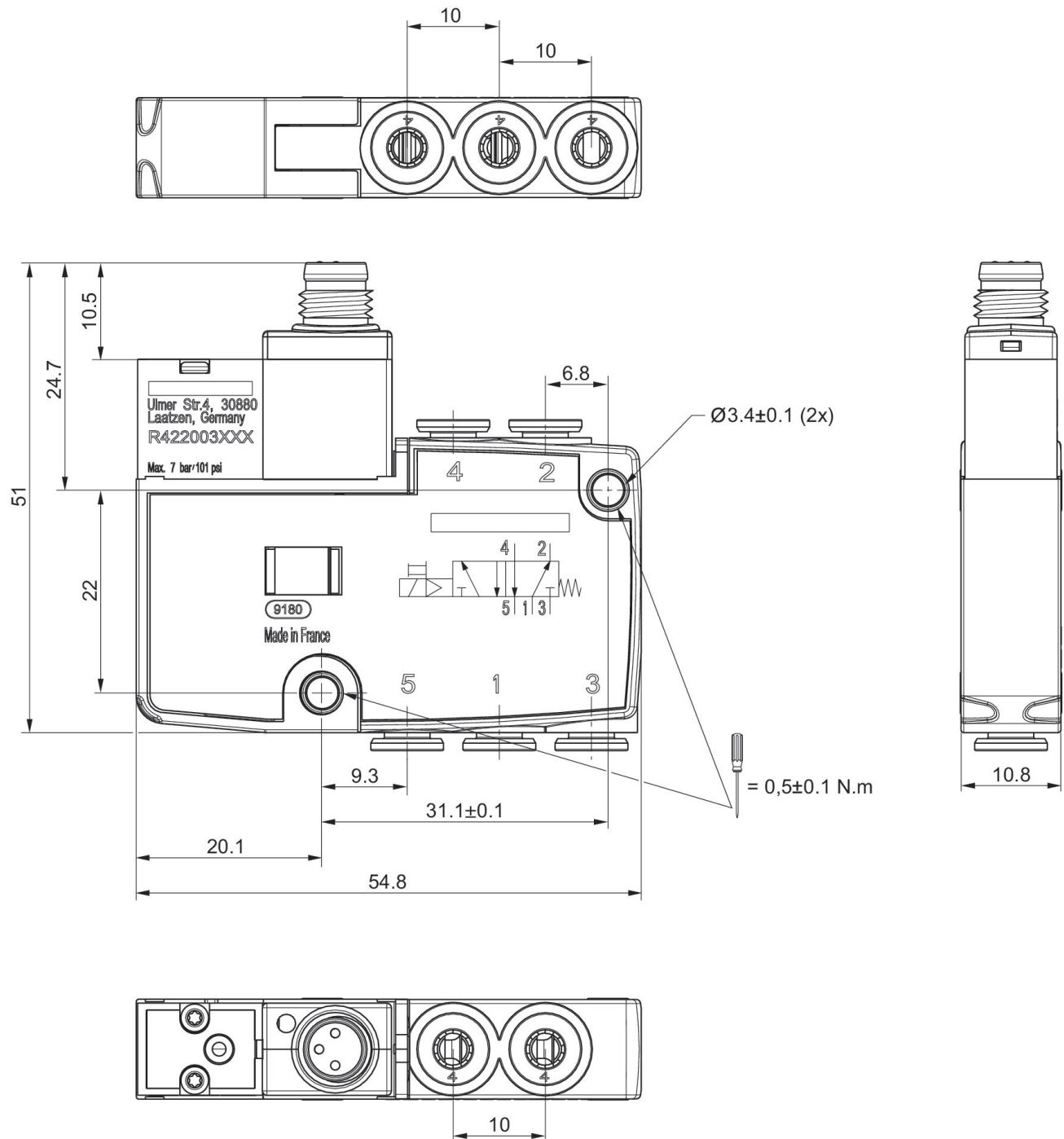
Uma duração de ligação de 100 por cento se aplica apenas a válvulas individuais.

Válvula direcional 5/2, Série LS04-XS

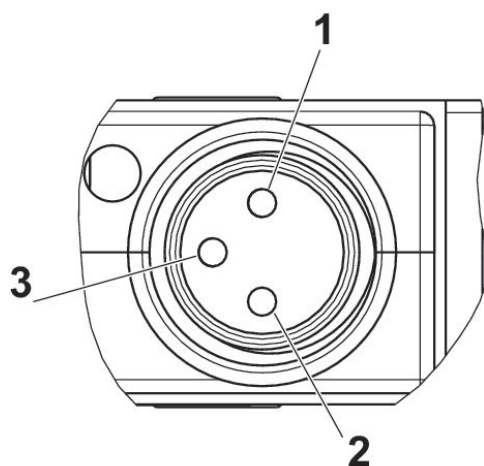
2024-04-22

R422103558

Dimensões



Ocupação de pinos para conector de encaixe de válvula



-
- 1) DC +/-
 - 2) não ocupado
 - 3) DC +/-