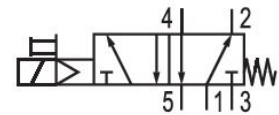


Válvulas direccionales AVENTICS serie LS04

La serie LS04 de AVENTICS son distribuidores ligeros que ahorran espacio con su carcasa de poliamida y aluminio. Las válvulas son adecuadas para el montaje directo en las máquinas en movimiento y en partes del sistema.



Datos técnicos

Sector	Industria
Accionamiento	eléctrico
Tipo de válvula	Válvula de corredera manual, solapamiento positivo
Principio de conmutación	5/2, con reposición por resorte
Elemento de accionamiento	monoestable
Principio de obturación	hermetizante suave
Tipo de conexión	Conexión tubo
Accionamiento auxiliar manual	encajando no encajando
Conexión de aire comprimido entrada	Ø 4
conexión de aire comprimido salida	Ø 4
conexión de aire comprimido escape	Ø 4
Caudal nominal Qn	200 l/min
Valor guía de caudal b	0.4
Valor guía de caudal C	0.8 l/(s*bar)

R422103556

Presión de funcionamiento mín.	3 bar
Presión de funcionamiento máx.	7 bar
Conexión eléctrica tipo	Enchufe
Attacco elettrico tamaño	M8
Conexión eléctrica número de polos	De 3 polos
Norma conexión eléctr.	DIN EN 60947-5-2
Clase de protección según DIN EN 61140	Clase III
Tipo de protección con conexión	IP65
circuito de protección	Diodo Z
Tensión de servicio	24 V DC
Tensión de servicio DC	24 V
Tolerancia de tensión DC	-10% / +10%
Pilotaje	interior
LED indicador de estado	Amarillo
Consumo de potencia DC	1.3 W
Duración de conexión	100 %
Tiempo de conexión típ.	9 ms
Tiempo de desconexión típ.	18 ms
Emisión perturbadora según	EN 61000-6-4:2002
Resistencia a interferencias según	IEC 61000-6-2:2005
Temperatura ambiente mín.	-10 °C
Temperatura ambiente máx.	50 °C
Temperatura del medio mín.	-10 °C
Temperatura del medio máx.	50 °C
Fluido	Aire comprimido
Contenido de aceite del aire comprimido min.	0 mg/m ³
Contenido de aceite del aire comprimido máx.	5 mg/m ³
Tamaño de partículas máx.	5 µm
Tornillos de fijación	M3
Par de apriete del tornillo de fijación	0.5 Nm
Peso	0.04 kg

Material

Material carcasa

Aluminio
Polioximetileno

Material juntas

Caucho de acrilnitrilo butadieno
Caucho de nitrilo-butadieno hidrogenado
Poliuretano

N° de material

R422103556

Información técnica

La presión de pilotaje mín. debe alcanzarse, ya que, de lo contrario, podrían producirse conexiones erróneas y, dado el caso, un fallo de válvulas.

El punto de condensación de presión se debe situar como mínimo 15 °C por debajo de la temperatura ambiental y del medio, y debe ser como máx. de 3 °C .

El contenido de aceite del aire comprimido debe permanecer constante durante toda la vida útil.

Utilice solo aceites permitidos por AVENTICS. Encontrará más información en el documento "Información técnica" (disponible en el <https://www.emerson.com/en-us/support>).

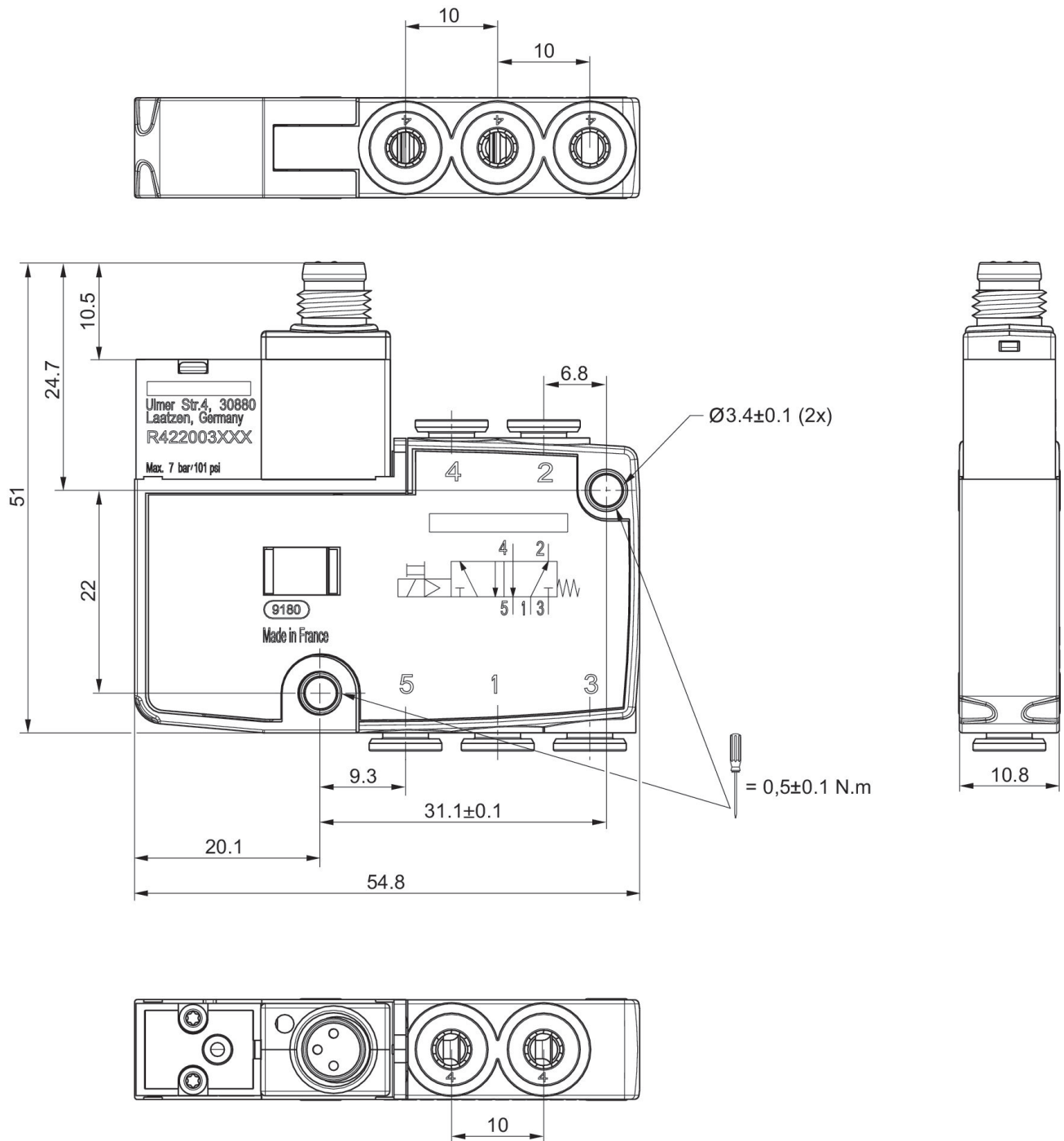
Solo se aplica una duración de conexión del 100 por ciento para válvulas individuales.

Válvula distribuidora 5/2, Serie LS04-XS

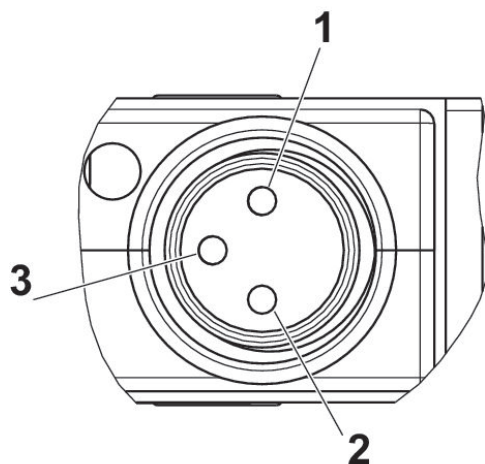
2024-04-22

R422103556

Dimensiones



Ocupación de pines para conector de válvula



-
- 1) DC -/+
 - 2) no ocupado
 - 3) DC -/+