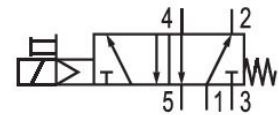


## Valvole direzionali serie LS04 AVENTICS

La serie LS04 AVENTICS presenta valvole a spola leggera e risparmio di spazio grazie al loro alloggiamento in alluminio e poliammide. Le valvole sono idonee per il montaggio diretto su macchine e parti del sistema in movimento.



## Dati tecnici

Settore

Industria

Azionamento

elettrico

Tipo di valvola

Valvola a cassetto sovrapposizione positiva

Principio di commutazione

5/2, con ritorno a molla

Elemento di comando

monostabile

Principio di tenuta

con chiusura non a tenuta

Tipo di raccordo

raccordo a compressione

Azionamento manuale

a ritenzione

senza ritenzione

Attacco aria compressa ingresso

Ø 4

attacco aria compressa uscita

Ø 4

scarico raccordo aria compressa

Ø 4

Portata nominale Qn

200 l/min

Conduttanza portata b

0.4

Conduttanza portata C

0.8 l/(s\*bar)

Pressione di esercizio min.

3 bar

# Valvola 5/2, Serie LS04-XS

2024-04-22

R422103556

---

Pressione di esercizio max	7 bar
Attacco elettrico tipo	Connettore
Attacco elettrico taglia	M8
Conexión eléctrica numero poli	A 3 poli
Connessione elettrica a norma	DIN EN 60947-5-2
Classe di protezione secondo DIN EN 61140	Classe III
Tipo di protezione con raccordo	IP65
circuito di protezione	Diodo Z
Tensione di esercizio	24 V DC
Tensione di esercizio DC	24 V
Tolleranza di tensione DC	-10% / +10%
Pilotaggio	interno
Indicatore di stato LED	Giallo
Assorbimento di potenza DC	1.3 W
Rapporto d'inserzione	100 %
Tempo d'inserzione tipico	9 ms
Tempo di disinserzione tipico	18 ms
Emissione di disturbo secondo	EN 61000-6-4:2002
Resistenza al disturbo secondo	IEC 61000-6-2:2005
Temperatura ambiente min.	-10 °C
Temperatura ambiente max.	50 °C
Temperatura del fluido min.	-10 °C
Temperatura del fluido max.	50 °C
Fluido	Aria compressa
Contenuto di olio dell'aria compressa min.	0 mg/m <sup>3</sup>
Contenuto di olio dell'aria compressa max.	5 mg/m <sup>3</sup>
Dimensione max. particella	5 µm
Viti di fissaggio	M3
Coppia di serraggio della vite di fissaggio	0.5 Nm
Peso	0.04 kg
<b>Materiale</b>	
Materiale corpo	Alluminio Poliossimetilene

R422103556

---

Materiale guarnizioni

Gomma acrilonitrile-butadiene  
Gomma nitrile-butadiene idrogenata  
Poliuretano

Codice

R422103556

## Informazioni tecniche

Non è consentito non raggiungere la pressione di pilotaggio min., poiché altrimenti è possibile che si verifichino commutazioni errate ed eventualmente guasti alle valvole!

Il punto di rugiada in pressione deve essere inferiore alla temperatura ambiente e a quella del fluido di almeno 15 °C e non superare il valore di 3 °C .

Il contenuto di olio dell'aria compressa deve rimanere costante per tutta la durata.

Utilizzare esclusivamente oli omologati da AVENTICS. Per maggiori informazioni consultare il documento "Informazioni tecniche" (disponibile nel <https://www.emerson.com/en-us/support>).

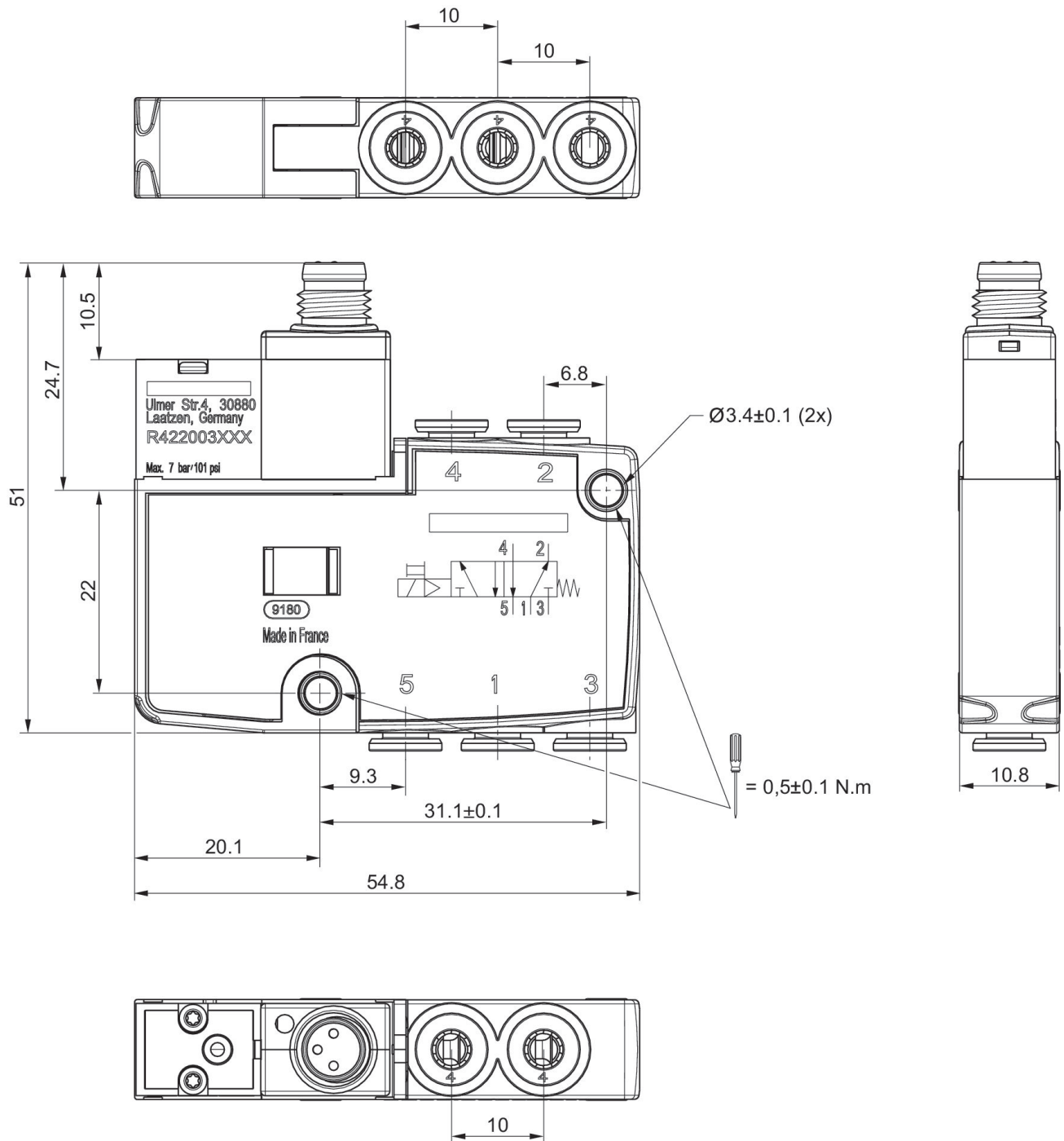
Il rapporto d'inserzione del 100 per cento vale solo per valvole singole.

# Valvola 5/2, Serie LS04-XS

2024-04-22

R422103556

## Dimensioni



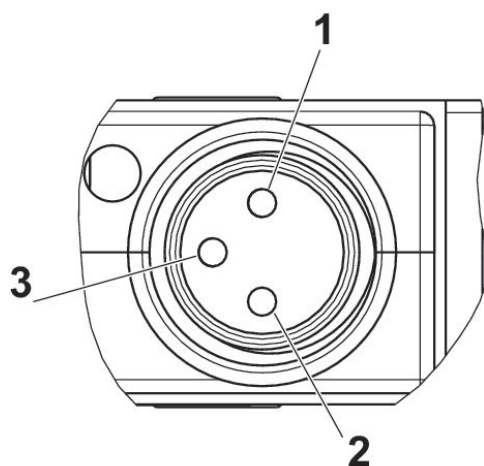
# Valvola 5/2, Serie LS04-XS

2024-04-22

R422103556

---

occupazione PIN per connettore  
valvola



- 
- 1) DC -/+
  - 2) non occupato
  - 3) DC -/+