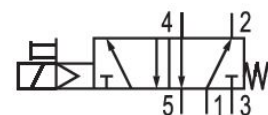


Distributeurs AVENTICS série LS04

Grâce à leur boîtier en aluminium et polyamide, les distributeurs à tiroir de la série LS04 d'AVENTICS sont légers et peu encombrants. Ils sont adaptés à un montage direct sur des machines mobiles et des pièces du système.



Données techniques

Secteur	Industrie
Commande	électrique
Type de construction du distributeur	Distributeur à tiroir chevauchement positif
Principe de commutation	5/2, avec rappel par ressort
Élément de commande	Monostable
Principe d'étanchéité	à étanchéification souple
Type de raccordement	Raccordement direct
Commande manuelle	À crantage Sans crantage
Entrée raccord d'air comprimé	Ø 4
Sortie raccord d'air comprimé	Ø 4
Raccord d'air comprimé échappement	Ø 4
Débit nominal Qn	200 l/min
Conductance de débit b	0.4
Conductance de débit C	0.8 l/(s*bar)
Pression de service min.	3 bar

R422103556

Pression de service maxi	7 bar
Raccordement électrique type	Connecteur
Raccordement électrique, taille	M8
Raccordement électrique, Nombre de pôles	À 3 pôles
Raccord électrique normé	DIN EN 60947-5-2
Indice de protection selon la norme DIN EN 61140	Classe III
Indice de protection avec raccord	IP65
Circuit de protection	Diode Z
Tension de service des équipements	24 V CC
Tension de service CC	24 V
Tolérance de tension CC	-10% / +10%
Pilote	Interne
LED d'affichage du statut	Jaune
Puissance absorbée CC	1.3 W
Durée de mise en circuit	100 %
Temps de mise en route typ.	9 ms
Temps de déconnexion typ.	18 ms
Suppression des impulsions parasites selon	EN 61000-6-4:2002
Anti-parasitage selon	IEC 61000-6-2:2005
Température ambiante min.	-10 °C
Température ambiante max.	50 °C
Température min. du fluide	-10 °C
Température max. du fluide	50 °C
Fluide	Air comprimé
Teneur en huile de l'air comprimé min.	0 mg/m ³
Teneur en huile de l'air comprimé Maxi.	5 mg/m ³
Taille de particule max.	5 µm
Vis de fixation	M3
Couple de serrage de la vis de fixation	0.5 Nm
Poids	0.04 kg
Matériau	
Matériau boîtiers	Aluminium

Matériau joints	Polyoxyméthylène Caoutchouc nitrile (NBR) Caoutchouc nitrile hydrogéné (HNBR) Polyuréthane (PUR)
Référence	R422103556

Informations techniques

La pression de pilotage minimale min. doit être respectée, sans quoi des commutations intempestives et, le cas échéant, une panne des distributeurs sont susceptibles de se produire !

Le point de rosée sous pression doit se situer à au moins 15 °C sous la température ambiante et la température du fluide et peut atteindre max. 3 °C .

La teneur en huile de l'air comprimé doit rester constante tout au long de la durée de vie.

Exclusivement utiliser des huiles autorisées par AVENTICS. Pour de plus amples informations, se reporter au document « Informations techniques » (disponible dans le <https://www.emerson.com/en-us/support>).

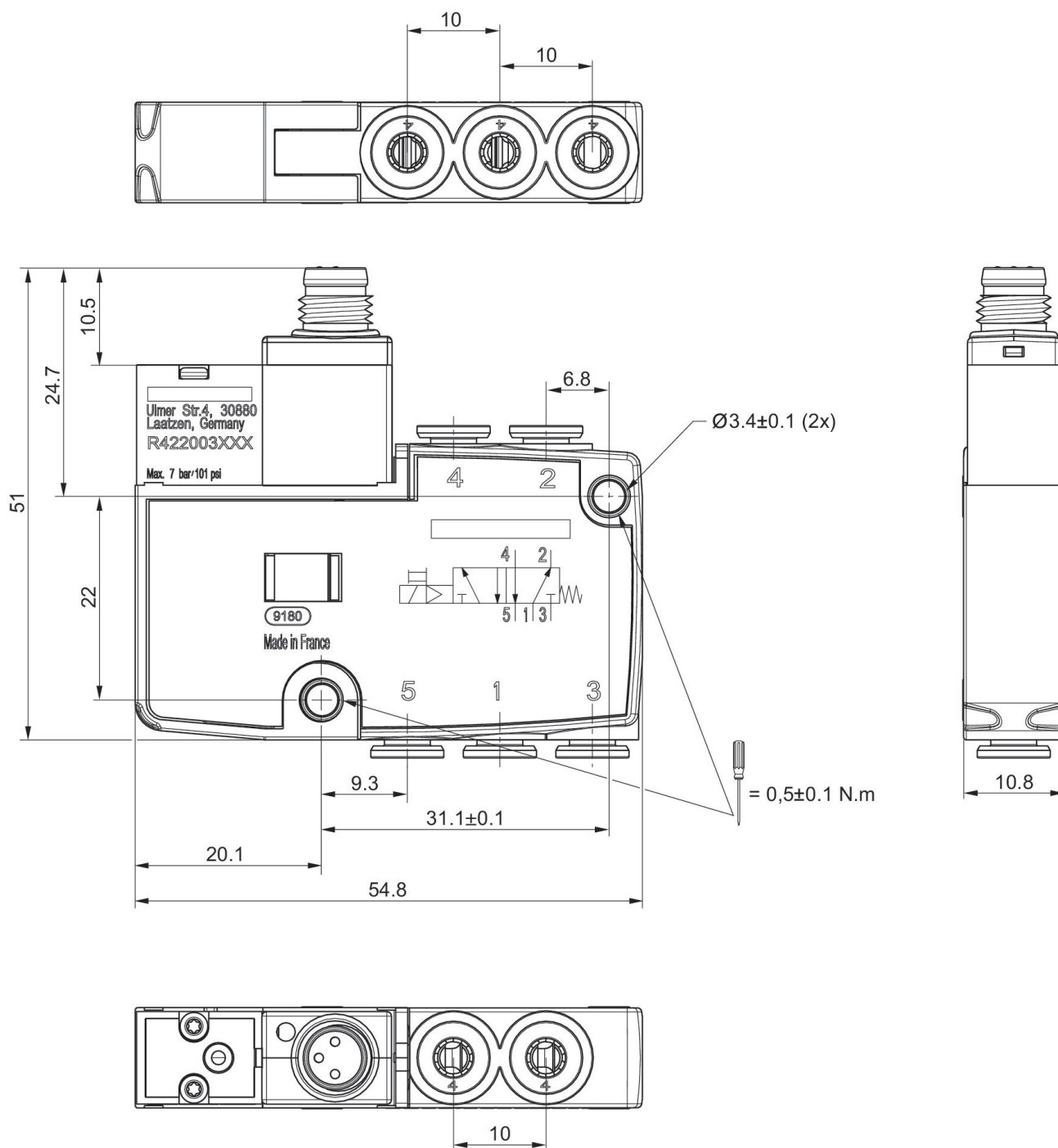
La durée de mise en circuit de 100 pour cent s'applique uniquement aux distributeurs unitaires.

Distributeur 5/2, Série LS04-XS

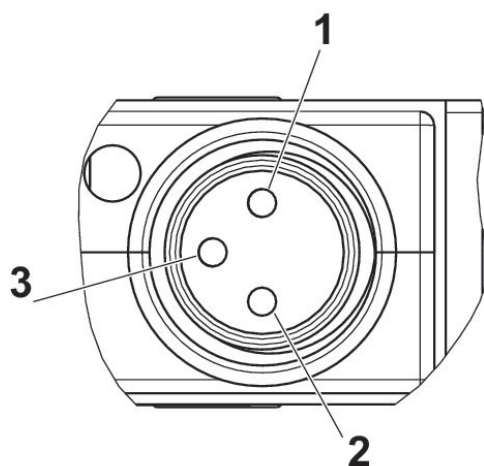
2024-04-22

R422103556

Dimensions



Affectation des broches pour connecteur de distributeur



-
- 1) DC -/+
 - 2) Non affecté
 - 3) DC -/+