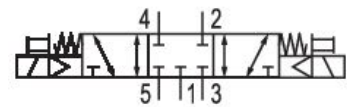
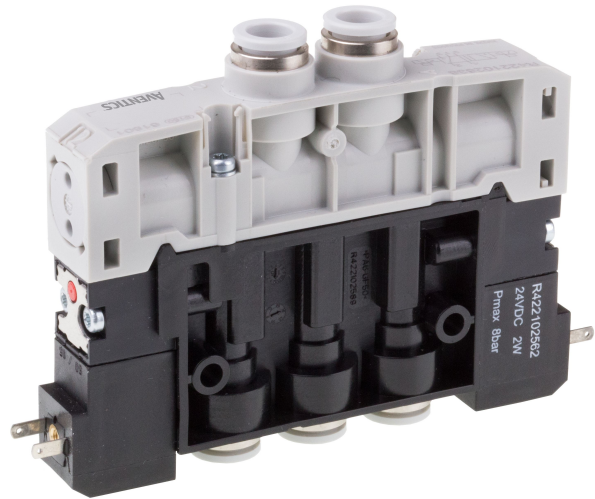


AVENTICS série ES05 Válvulas direcionais

AVENTICS série ES05 é ideal para aplicações pneumáticas padrão. A sua simplicidade e modularidade tornam-na adequada especialmente a aplicações que exigem trocas rápidas ou extensões. Graças ao sistema modular que consiste em um número limitado de componentes e ao conceito de ferramenta única, a ES05 também é fácil de montar no local.



Dados técnicos

Setor	Indústria
acionamento	elétrico
Princípio de comutação	5/3, posição central fechada
Funcionamento da válvula	posição central fechada
Elemento de acionamento	acionamento bilateral
Conexão de ar comprimido entrada	Ø 8
conexão de ar comprimido saída	Ø 8
Saída de ar da conexão de ar comprimido	Ø 8
Fluxo nominal Qn	500 l/min
Pressão de operação mín.	3 bar
Pressão de operação máx	8 bar
Conexão elétrica tamanho	forma C industrial
Tipo de proteção com conexão	IP65
Tensão de operação	24 V CC
Tensão de acionamento DC	24 V

R422103183

Tolerância de tensão CC	-15% / +10%
Mostrador do status LED	amarelo
Consumo de corrente DC	2 W
Duração de ligação	100 %
Tempo de ligação	<20
Tempo de desligamento	<20
Certificados	UR (Underwriters Laboratories)
Temperatura ambiente mín.	5 °C
Temperatura ambiente máx.	50 °C
Temperatura mín. do#fluido.	5 °C
Temperatura máx. do#fluido.	50 °C
Fluido	Ar comprimido
Teor de óleo do ar comprimido min.	0 mg/m ³
Teor de óleo do ar comprimido máx.	5 mg/m ³
Tamanho máx. da partícula	40 µm

Material

Material de caixa	Poliamida com reforço de fibra de vidro
Material de vedações	Borracha de acrilonitrila butadieno
Nº de material	R422103183

Informações técnicas

Os estrangulamentos do ar de saída só podem ser utilizados nas tubulações de serviço

A pressão de comando mínima deve ser alcançada, caso contrário podem ser verificadas comutações incorretas e, eventualmente, falha nas válvulas!

O ponto de condensação de pressão deve ser pelo menos 15 °C abaixo da temperatura ambiente e do fluido e um máximo de 3 °C .

O teor de óleo do ar comprimido deve permanecer constante durante toda a vida útil.

Por favor, use exclusivamente óleos autorizados pela AVENTICS. Para mais informações consulte o documento "Informações técnicas" (disponíveis no <https://www.emerson.com/en-us/support>).

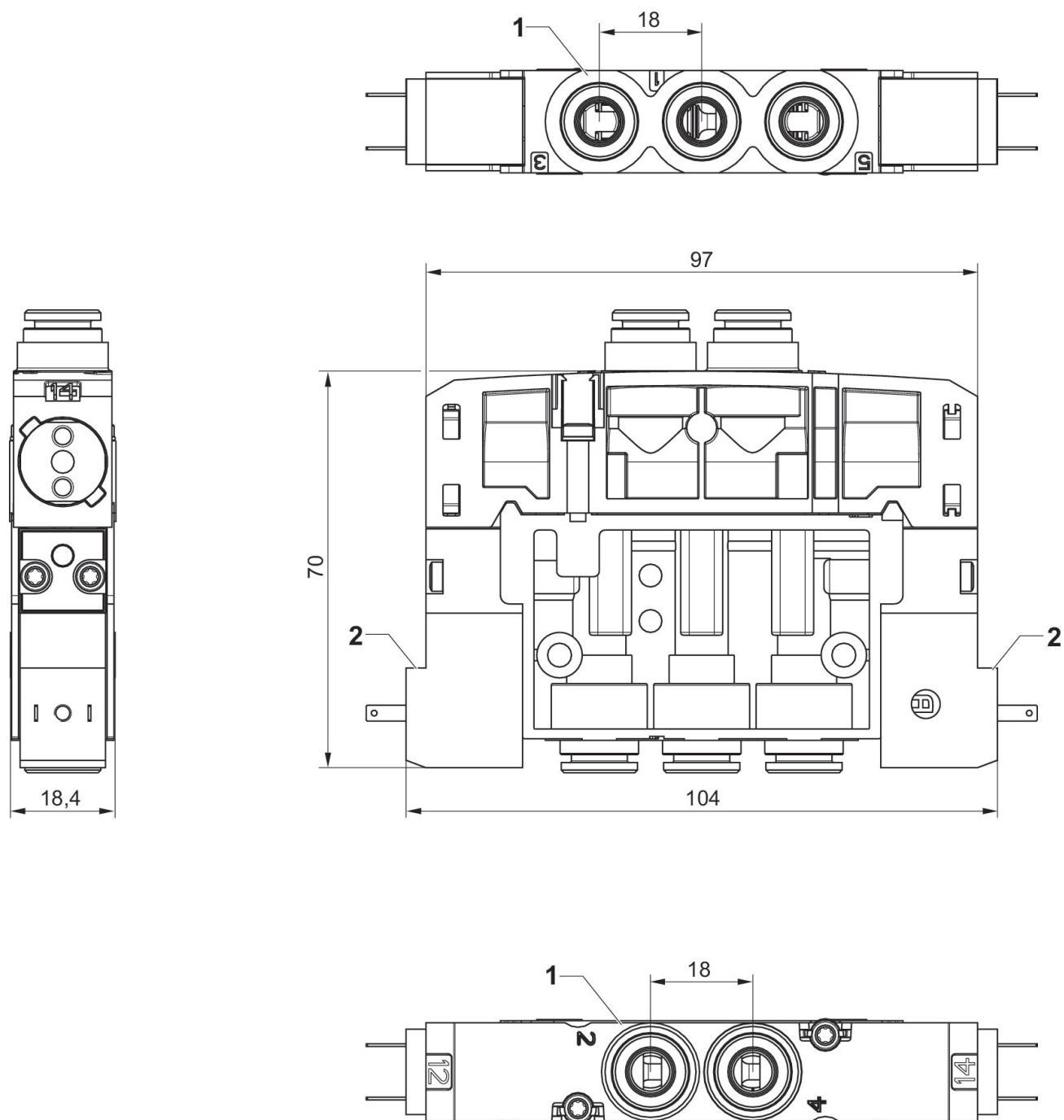
A válvula piloto está certificada pela UL (Underwriters Laboratories).

Válvula direcional 5/3, Série ES05

2024-04-02

R422103183

acionamento bilateral



1) Conexões [1 ,3 ,5, 2, 4] Ø 8

2) 2 válvulas piloto com conexão elétrica externa