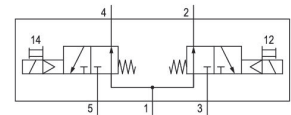


## AVENTICS série ES05 Sistemas de válvulas

AVENTICS série ES05 é ideal para aplicações pneumáticas padrão. A sua simplicidade e modularidade tornam-na adequada especialmente a aplicações que exigem trocas rápidas ou extensões. Graças ao sistema modular que consiste em um número limitado de componentes e ao conceito de ferramenta única, a ES05 também é fácil de montar no local.



## Dados técnicos

Setor	Indústria
acionamento	elétrico
Princípio de comutação	2x 3/2 NO/NO, com retorno por mola
Funcionamento da válvula	NA/NA
Elemento de acionamento	de acionamento unilateral
Acionamento manual auxiliar	não retentor
Conexão de ar comprimido entrada	Ø 3/8
conexão de ar comprimido saída	Ø 3/8
Saída de ar da conexão de ar comprimido	Ø 3/8
Fluxo nominal Qn	370 l/min
Pressão de operação mín.	3 bar
Pressão de operação máx	8 bar
Conexão elétrica tamanho	forma C industrial
Tipo de proteção com conexão	IP65
Tensão de operação	24 V CC

R422103182

---

Tensão de acionamento DC	24 V
Tolerância de tensão CC	-15% / +10%
Consumo de corrente DC	2 W
Duração de ligação	100 %
Tempo de ligação	<20
Tempo de desligamento	<20
Certificados	UR (Underwriters Laboratories)
Temperatura ambiente mín.	5 °C
Temperatura ambiente máx.	50 °C
Temperatura mín. do#fluido.	5 °C
Temperatura máx. do#fluido.	50 °C
Fluido	Ar comprimido
Teor de óleo do ar comprimido min.	0 mg/m <sup>3</sup>
Teor de óleo do ar comprimido máx.	5 mg/m <sup>3</sup>
Tamanho máx. da partícula	40 µm

## Material

Material de caixa	Poliamida com reforço de fibra de vidro
Material de vedações	Borracha de acrilonitrila butadieno
Nº de material	R422103182

## Informações técnicas

Os estrangulamentos do ar de saída só podem ser utilizados nas tubulações de serviço

A pressão de comando mínima deve ser alcançada, caso contrário podem ser verificadas comutações incorretas e, eventualmente, falha nas válvulas!

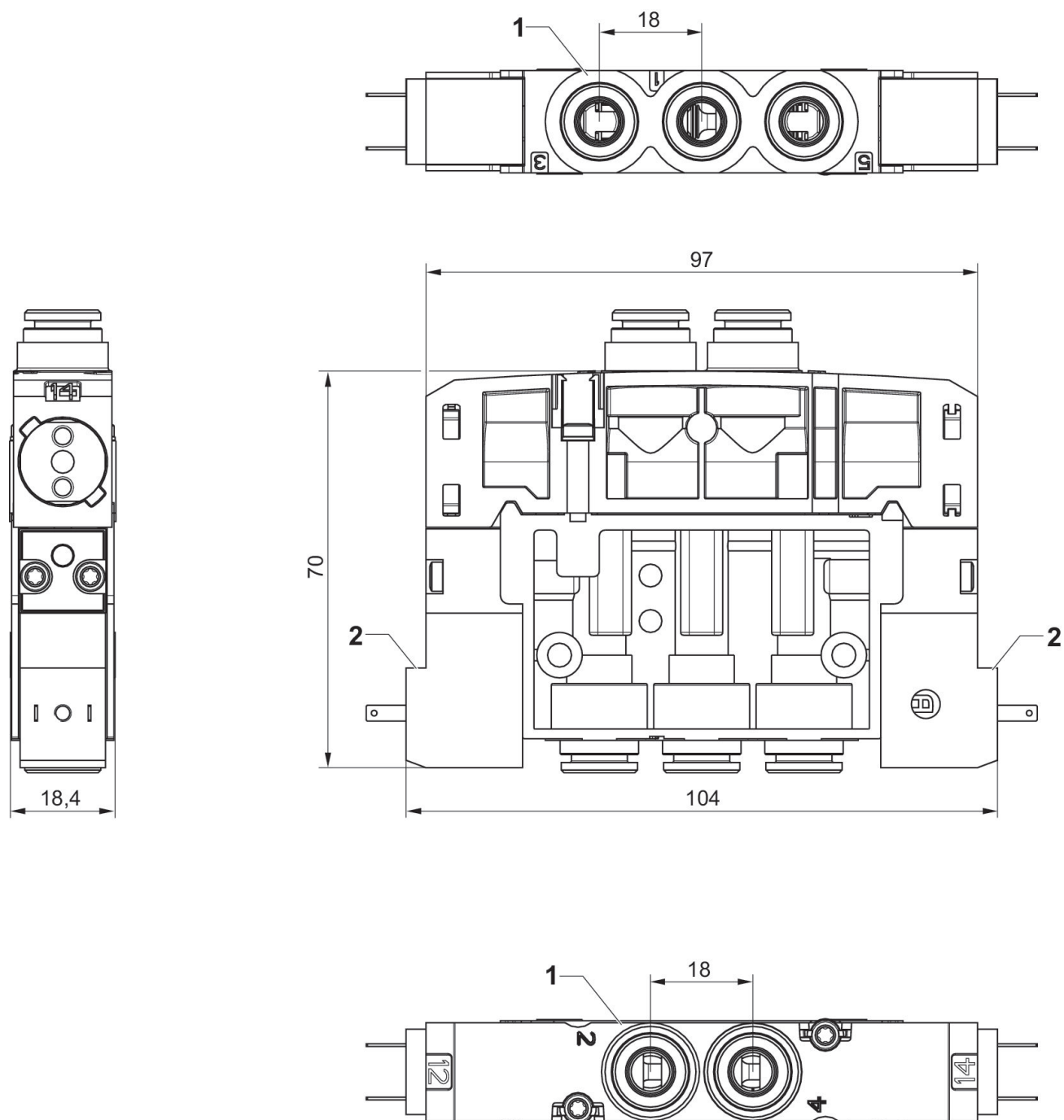
O ponto de condensação de pressão deve ser pelo menos 15 °C abaixo da temperatura ambiente e do fluido e um máximo de 3 °C .

O teor de óleo do ar comprimido deve permanecer constante durante toda a vida útil.

Por favor, use exclusivamente óleos autorizados pela AVENTICS. Para mais informações consulte o documento "Informações técnicas" (disponíveis no <https://www.emerson.com/en-us/support>).

A válvula piloto está certificada pela UL (Underwriters Laboratories).

## Dimensões



1) Conexões [1 ,3 ,5, 2, 4] Ø 3/8

2) 2 válvulas piloto com conexão elétrica externa