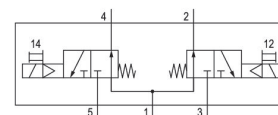


Ilots de distribution AVENTICS série ES05

La série ES05 d'AVENTICS est parfaite pour les applications pneumatiques standard. Sa simplicité et sa modularité la rendent particulièrement bien adaptée aux applications qui nécessitent des changements ou des extensions rapides. Grâce à son système modulaire composé d'un nombre limité de composants et à sa conception à un seul outil, la série ES05 est également facile à assembler en interne.



Données techniques

Secteur	Industrie
Commande	électrique
Principe de commutation	2x 3/2 NO/NO, avec rappel par ressort
Fonction du distributeur	NO/NO
Élément de commande	Monostable
Commande manuelle	Sans crantage
Entrée raccord d'air comprimé	Ø 3/8
Sortie raccord d'air comprimé	Ø 3/8
Raccord d'air comprimé échappement	Ø 3/8
Débit nominal Qn	370 l/min
Pression de service min.	3 bar
Pression de service maxi	8 bar
Raccordement électrique, taille	Forme C Industrie
Indice de protection avec raccord	IP65
Tension de service des équipements	24 V CC

R422103182

Tension de service CC	24 V
Tolérance de tension CC	-15% / +10%
Puissance absorbée CC	2 W
Durée de mise en circuit	100 %
Temps de remplissage	<20
Temps de déconnexion	<20
Certificats	UR (Underwriters Laboratories)
Température ambiante min.	5 °C
Température ambiante max.	50 °C
Température min. du fluide	5 °C
Température max. du fluide	50 °C
Fluide	Air comprimé
Teneur en huile de l'air comprimé min.	0 mg/m ³
Teneur en huile de l'air comprimé Maxi.	5 mg/m ³
Taille de particule max.	40 µm

Matériau

Matériau boîtiers	Polyamide renforcé par fibres de verre
Matériau joints	Caoutchouc nitrile (NBR)
Référence	R422103182

Informations techniques

Les limiteurs d'échappement doivent uniquement être utilisés dans les conduites de service

La pression de pilotage minimale min. doit être respectée, sans quoi des commutations intempestives et, le cas échéant, une panne des distributeurs sont susceptibles de se produire !

Le point de rosée sous pression doit se situer à au moins 15 °C sous la température ambiante et la température du fluide et peut atteindre max. 3 °C .

La teneur en huile de l'air comprimé doit rester constante tout au long de la durée de vie.

Exclusivement utiliser des huiles autorisées par AVENTICS. Pour de plus amples informations, se reporter au document « Informations techniques » (disponible dans le <https://www.emerson.com/en-us/support>).

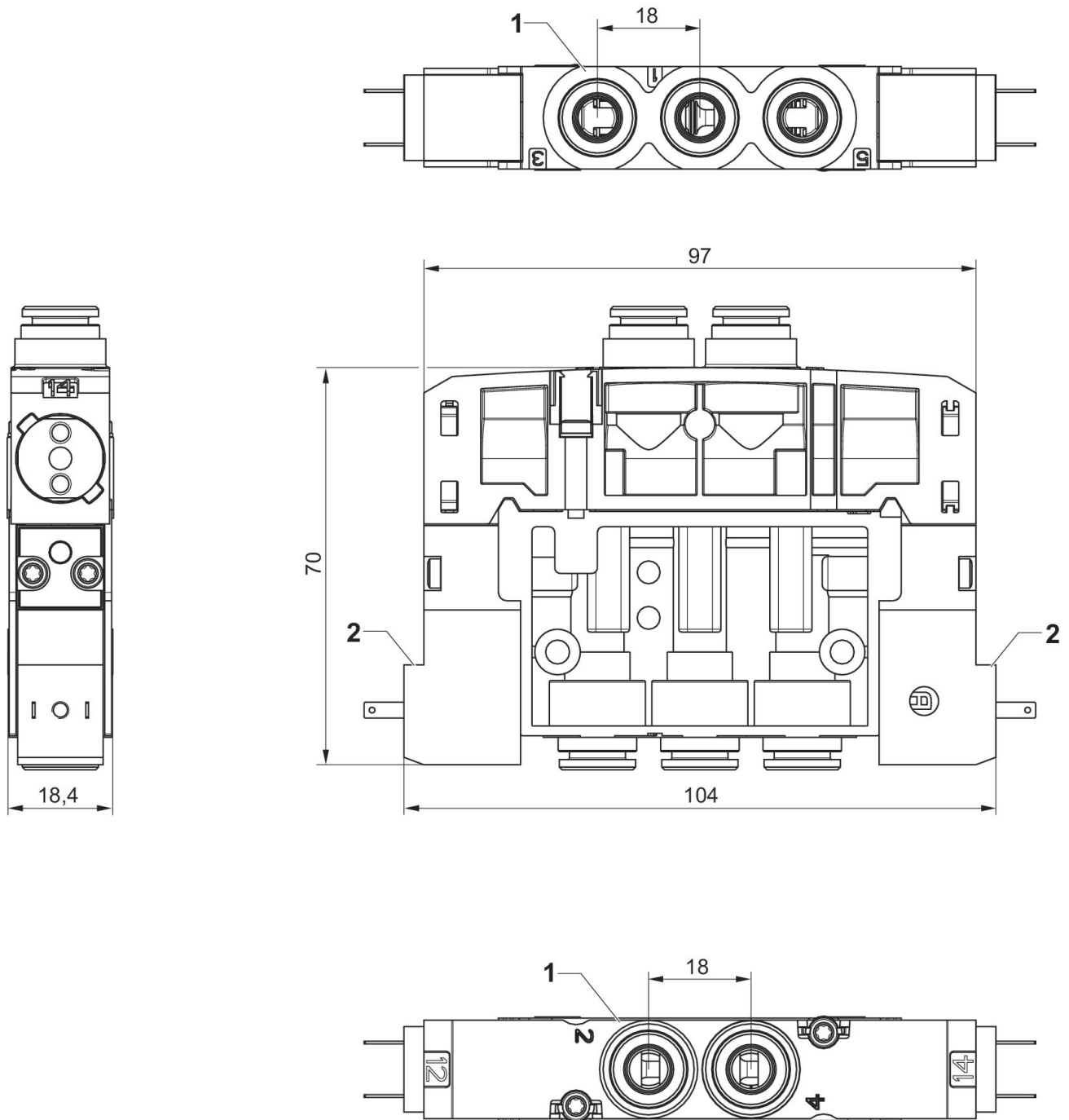
Le distributeur pilote est certifié UL (Underwriters Laboratories).

Distributeur 2x3/2, Série ES05 -inch

2024-04-02

R422103182

Dimensions



1) Raccordements [1 ,3 ,5, 2, 4] Ø 3/8

2) 2 distributeurs pilotes avec raccordement électrique externe