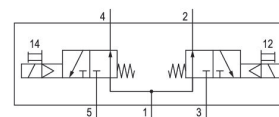


AVENTICS Serie ES05 Ventilsysteme

Die AVENTICS Serie ES05 ist optimal für pneumatische Standard-Anwendungen ausgelegt. Dank ihrer Einfachheit und Modularität eignet sie sich besonders überall, wo kurzfristige Änderungen oder Erweiterungen gefordert sind. Durch das Baukastensystem mit einer geringen Anzahl an Komponenten und das One-Tool-Konzept bietet sich ES05 außerdem gut für Eigenmontage an.



Technische Daten

Branche	Industrie
Betätigung	elektrisch
Schaltprinzip	2x 3/2 NO/NO, mit Federrückstellung
Ventilfunktion	NO/NO
Betätigungsfunktion	einseitig betätigt
Handhilfsbetätigung	nicht rastend
Druckluftanschluss Eingang	Ø 3/8
Druckluftanschluss Ausgang	Ø 3/8
Druckluftanschluss Entlüftung	Ø 3/8
Nenndurchfluss Qn	370 l/min
Betriebsdruck min.	3 bar
Betriebsdruck max.	8 bar
Elektrischer Anschluss Größe	Form C Industrie
Schutzart mit Anschluss	IP65
Betriebsspannung	24 V DC

2x3/2-Wegeventil, Serie ES05 -inch

2024-04-02

R422103182

Betriebsspannung DC	24 V
Spannungstoleranz DC	-15% / +10%
Leistungsaufnahme DC	2 W
Einschaltdauer	100 %
Einschaltzeit	<20
Ausschaltzeit	<20
Zertifikate	UR (Underwriters Laboratories)
Umgebungstemperatur min.	5 °C
Umgebungstemperatur max.	50 °C
Mediumstemperatur min.	5 °C
Mediumstemperatur max.	50 °C
Medium	Druckluft
Ölgehalt der Druckluft min.	0 mg/m ³
Ölgehalt der Druckluft max.	5 mg/m ³
Max. Partikelgröße	40 µm

Werkstoff

Werkstoff Gehäuse	Polyamid glasfaserverstärkt
Werkstoff Dichtungen	Acrylnitril-Butadien-Kautschuk
Materialnummer	R422103182

Technische Informationen

Abluftdrosseln dürfen nur in den Arbeitsleitungen verwendet werden

Der min. Steuerdruck darf nicht unterschritten werden, da es sonst zu Fehlschaltungen und ggf. Ventilausfall kommen kann!

Der Drucktaupunkt muss mindestens 15 °C unter der Umgebungs- und Mediumstemperatur liegen und darf max. 3 °C betragen.

Der Ölgehalt der Druckluft muss über die gesamte Lebensdauer konstant bleiben.

Verwenden Sie ausschließlich von AVENTICS zugelassene Öle. Weitere Informationen finden Sie im Dokument „Technische Informationen“ (erhältlich im <https://www.emerson.com/de-de/support>).

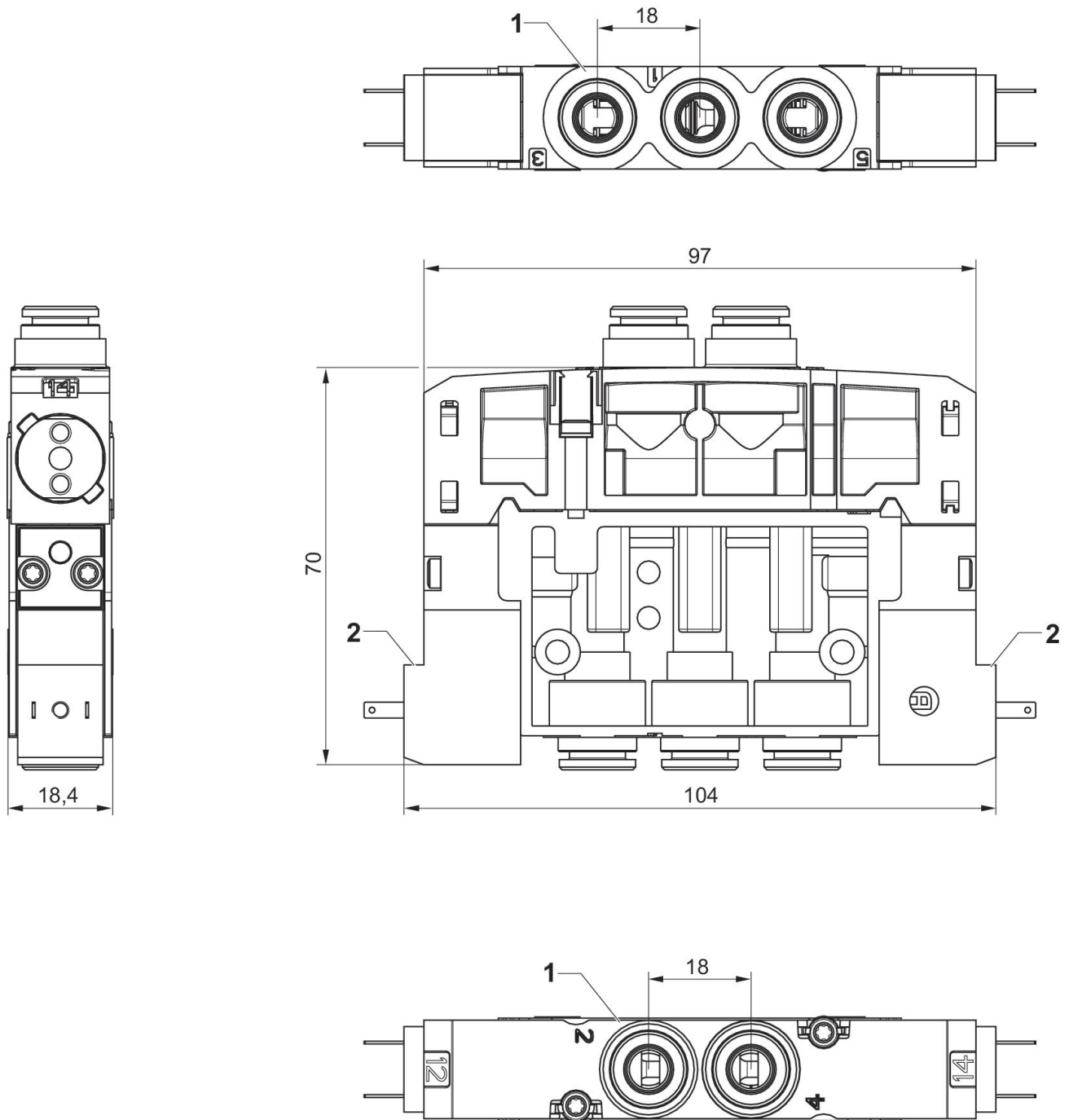
Das Vorsteuerventil ist UL (Underwriters Laboratories) zertifiziert.

2x3/2-Wegeventil, Serie ES05 -inch

2024-04-02

R422103182

Abmessungen



- 1) Anschlüsse [1 ,3 ,5, 2, 4] Ø 3/8
- 2) 2 Pilotventile mit externer elektrischer Verbindung