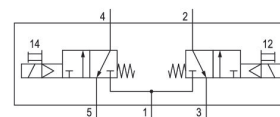
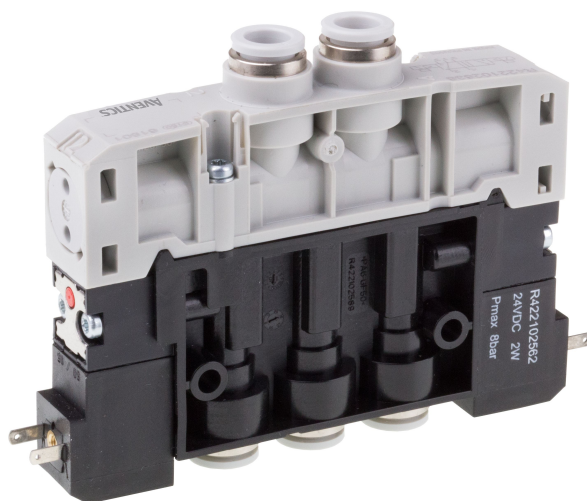


AVENTICS ES05 シリーズ バルブシステム

AVENTICS ES05 シリーズは、標準の空気圧アプリケーションに最適です。シンプルさとモジュール性により、迅速な変更または拡張が必要なアプリケーションに特に適しています。ES05 は、限られた数の部品で構成されるモジュラーシステムと 1 つのツールのコンセプトにより、社内での組み立ても簡単です。



技術データ

ブランチ

作動

切換原則

弁機能

作動エレメント

手動操作

産業

電気

2x 3/2 NC/NC、ばね戻り付き

NC/NC

片側作動

一時停止なし

圧縮空気 ポート 入力

Ø 3/8

圧縮空気ポート 出力

Ø 3/8

圧縮空気ポート 排気

Ø 3/8

定格吐出 Qn

500 l/min

作動圧力 (最小)

3 bar

作動圧力の最大値

8 bar

電気接続 サイズ

型 C 産業

コネクタ付保護法

IP65

作動電圧

24 V DC

R422103181

作動電圧 DC	24 V
電圧許容差 DC	-15% / +10%
電力消費 DC	2 W
起動時間	100 %
切换时间(开)	<20
オフ時間	<20
証明書	UR (Underwriters Laboratories)
最少周囲温度	5 °C
最高周囲温度	50 °C
最小の媒体温度	5 °C
最大の媒体温度	50 °C
中間	圧縮空気
圧縮空気のオイル含有量 最小	0 mg/m ³
圧縮空気のオイル含有量 最大	5 mg/m ³
最大粒子サイズ	40 µm

材質

材質 ハウジング	ポリアミド グラスファイバー補強
材質 ガスケット	アクリルニトリル・ブタディエンゴム
マテリアル番号	R422103181

技術情報

排気絞りは作動管路でのみ使用できません

最小制御圧力に従ってください。従わない場合、切り換えに不備が発生し、弁が正しく機能しないおそれがあります！

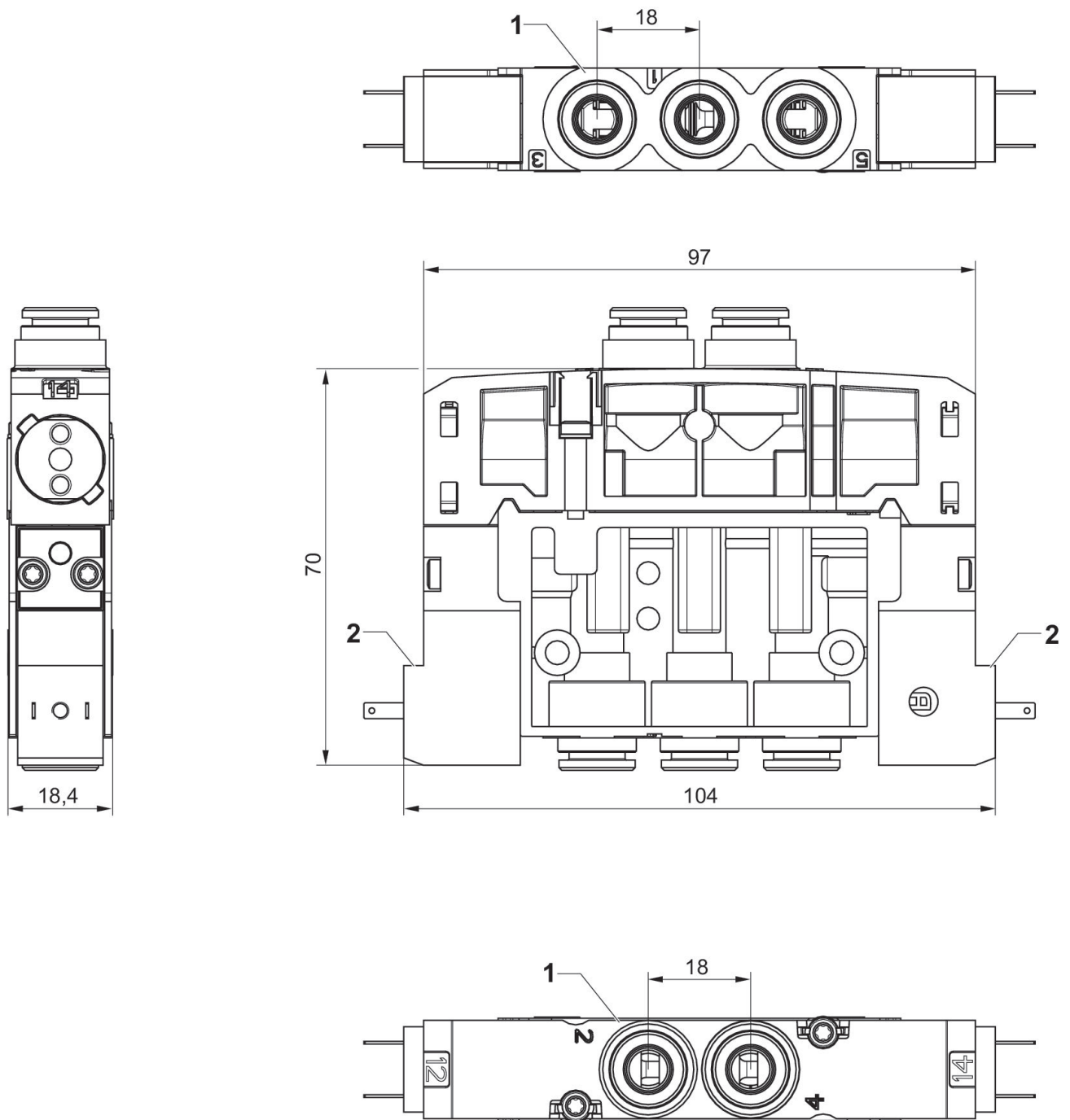
圧力露点は、環境温度および媒体温度を最低 15 °C 下回る必要があります。最高温度は 3 °C です。

圧縮空気のオイル含有量は、寿命全体をとおして一定である必要があります。

AVENTICS が承認するオイルのみをお使いください。詳細は、「技術情報」という文書をご覧ください (<https://www.emerson.com/en-us/support> にございます)。

パイロット弁はUL (Underwriters Laboratories) 証明が認定されています。

寸法



- 1) 接続 [1、3、5、2、4] $\text{\O} 3/8$
- 2) 2つのパイロット弁、外部電気接続付き