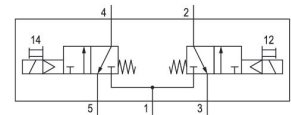


## Sistemi di valvole serie ES05 AVENTICS

I prodotti serie ES05 AVENTICS sono ideali per le applicazioni pneumatiche standard. La semplicità e la modularità di queste valvole le rendono particolarmente adatte ad applicazioni che richiedono cambi rapidi o estensioni. Il sistema modulare costituito da un numero limitato di componenti e la necessità di un unico attrezzo per il montaggio rendono i prodotti serie ES05 facilmente assemblabili in loco.



## Dati tecnici

Settore

Industria

Azionamento

elettrico

Principio di commutazione

2x 3/2 NC/NC, con ritorno a molla

Funzione valvola

NC/NC

Elemento di comando

monostabile

Azionamento manuale

senza ritenzione

Attacco aria compressa ingresso

Ø 3/8

attacco aria compressa uscita

Ø 3/8

scarico raccordo aria compressa

Ø 3/8

Portata nominale Qn

500 l/min

Pressione di esercizio min.

3 bar

Pressione di esercizio max

8 bar

Attacco elettrico taglia

forma C industria

Tipo di protezione con raccordo

IP65

Tensione di esercizio

24 V DC

# Valvola 2x3/2, Serie ES05 -inch

2024-04-02

R422103181

---

Tensione di esercizio DC	24 V
Tolleranza di tensione DC	-15% / +10%
Assorbimento di potenza DC	2 W
Rapporto d'inserzione	100 %
Tempo d'inserzione	<20
Tempo di disinserzione	<20
Certificati	UR (Underwriters Laboratories)
Temperatura ambiente min.	5 °C
Temperatura ambiente max.	50 °C
Temperatura del fluido min.	5 °C
Temperatura del fluido max.	50 °C
Fluido	Aria compressa
Contenuto di olio dell'aria compressa min.	0 mg/m <sup>3</sup>
Contenuto di olio dell'aria compressa max.	5 mg/m <sup>3</sup>
Dimensione max. particella	40 µm

## Materiale

Materiale corpo	Poliammide rinforzata in fibra di vetro
Materiale guarnizioni	Gomma acrilonitrile-butadiene
Codice	R422103181

## Informazioni tecniche

I regolatori di flusso possono essere utilizzati solo nelle condutture di servizio

Non è consentito non raggiungere la pressione di pilotaggio min., poiché altrimenti è possibile che si verifichino commutazioni errate ed eventualmente guasti alle valvole!

Il punto di rugiada in pressione deve essere inferiore alla temperatura ambiente e a quella del fluido di almeno 15 °C e non superare il valore di 3 °C .

Il contenuto di olio dell'aria compressa deve rimanere costante per tutta la durata.

Utilizzare esclusivamente oli omologati da AVENTICS. Per maggiori informazioni consultare il documento "Informazioni tecniche" (disponibile nel <https://www.emerson.com/en-us/support>).

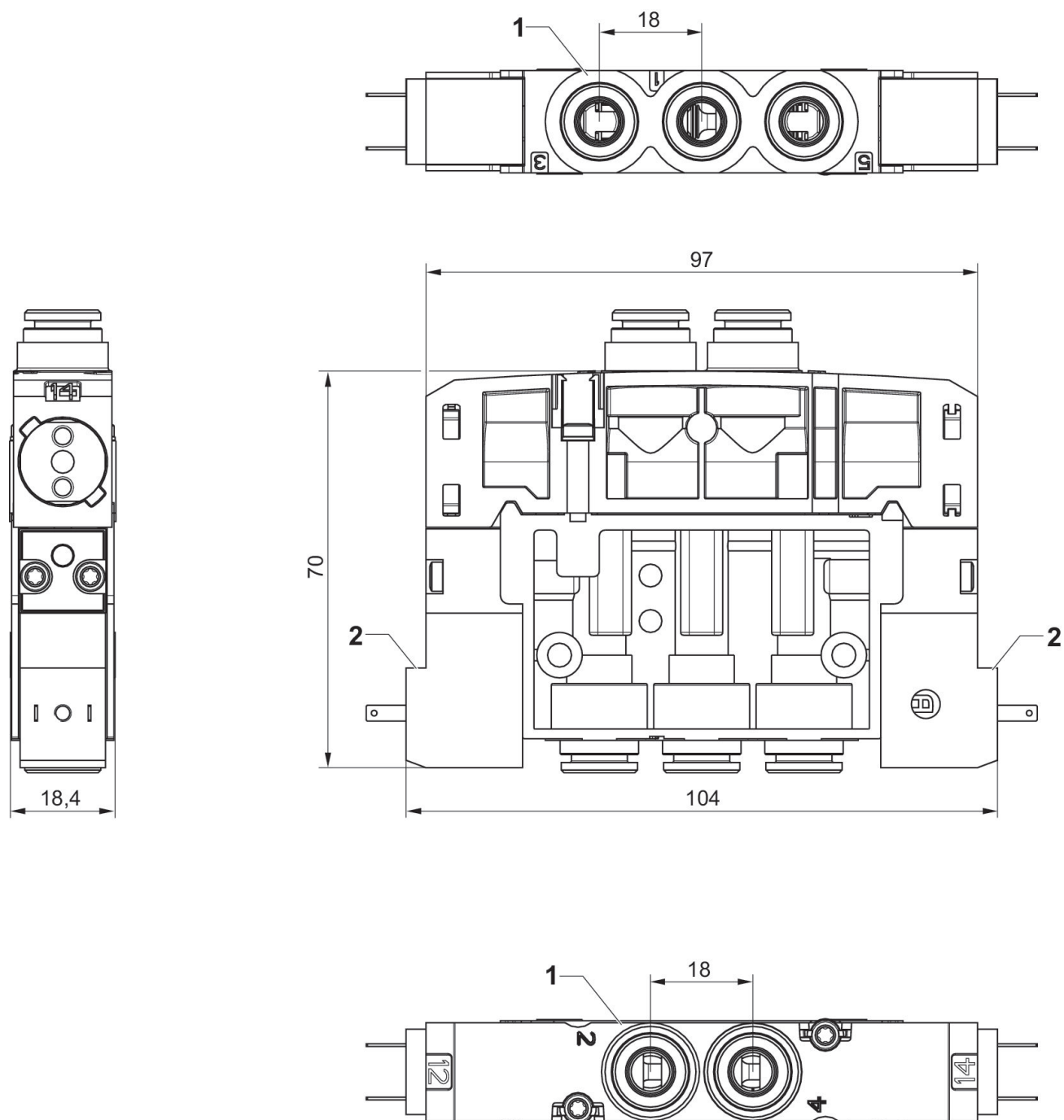
La valvola pilota è certificata UL (Underwriters Laboratories).

# Valvola 2x3/2, Serie ES05 -inch

2024-04-02

R422103181

## Dimensioni



1) Attacchi [1 ,3 ,5, 2, 4] Ø 3/8

2) 2 valvole pilota con collegamento elettrico esterno