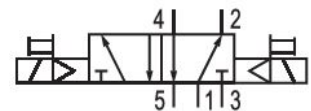
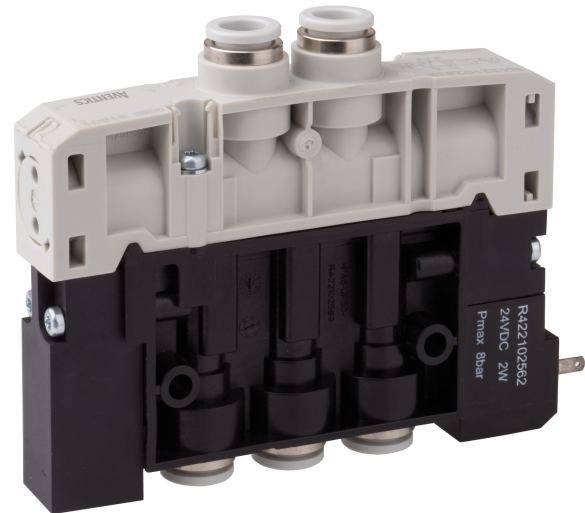


Sistemi di valvole serie ES05 AVENTICS

I prodotti serie ES05 AVENTICS sono ideali per le applicazioni pneumatiche standard. La semplicità e la modularità di queste valvole le rendono particolarmente adatte ad applicazioni che richiedono cambi rapidi o estensioni. Il sistema modulare costituito da un numero limitato di componenti e la necessità di un unico attrezzo per il montaggio rendono i prodotti serie ES05 facilmente assemblabili in loco.



Dati tecnici

Settore	Industria
Azionamento	elettrico
Principio di commutazione	5/2, bistabile
Elemento di comando	bistabile
Azionamento manuale	senza ritenzione
Attacco aria compressa ingresso	Ø 3/8
attacco aria compressa uscita	Ø 3/8
scarico raccordo aria compressa	Ø 3/8
Portata nominale Qn	610 l/min
Pressione di esercizio min.	3 bar
Pressione di esercizio max	8 bar
Attacco elettrico taglia	forma C industria
Tipo di protezione con raccordo	IP65
Tensione di esercizio	24 V DC
Tensione di esercizio DC	24 V

R422103180

Tolleranza di tensione DC	-15% / +10%
Assorbimento di potenza DC	2 W
Rapporto d'inserzione	100 %
Tempo d'inserzione	<20
Tempo di disinserzione	<20
Certificati	UR (Underwriters Laboratories)
Temperatura ambiente min.	5 °C
Temperatura ambiente max.	50 °C
Temperatura del fluido min.	5 °C
Temperatura del fluido max.	50 °C
Fluido	Aria compressa
Contenuto di olio dell'aria compressa min.	0 mg/m ³
Contenuto di olio dell'aria compressa max.	5 mg/m ³
Dimensione max. particella	40 µm

Materiale

Materiale corpo	Poliammide rinforzata in fibra di vetro
Materiale guarnizioni	Gomma acrilonitrile-butadiene
Codice	R422103180

Informazioni tecniche

Non è consentito non raggiungere la pressione di pilotaggio min., poiché altrimenti è possibile che si verifichino commutazioni errate ed eventualmente guasti alle valvole!

Il punto di rugiada in pressione deve essere inferiore alla temperatura ambiente e a quella del fluido di almeno 15 °C e non superare il valore di 3 °C .

Il contenuto di olio dell'aria compressa deve rimanere costante per tutta la durata.

La valvola pilota è certificata UL (Underwriters Laboratories).

I regolatori di flusso possono essere utilizzati solo nelle condutture di servizio

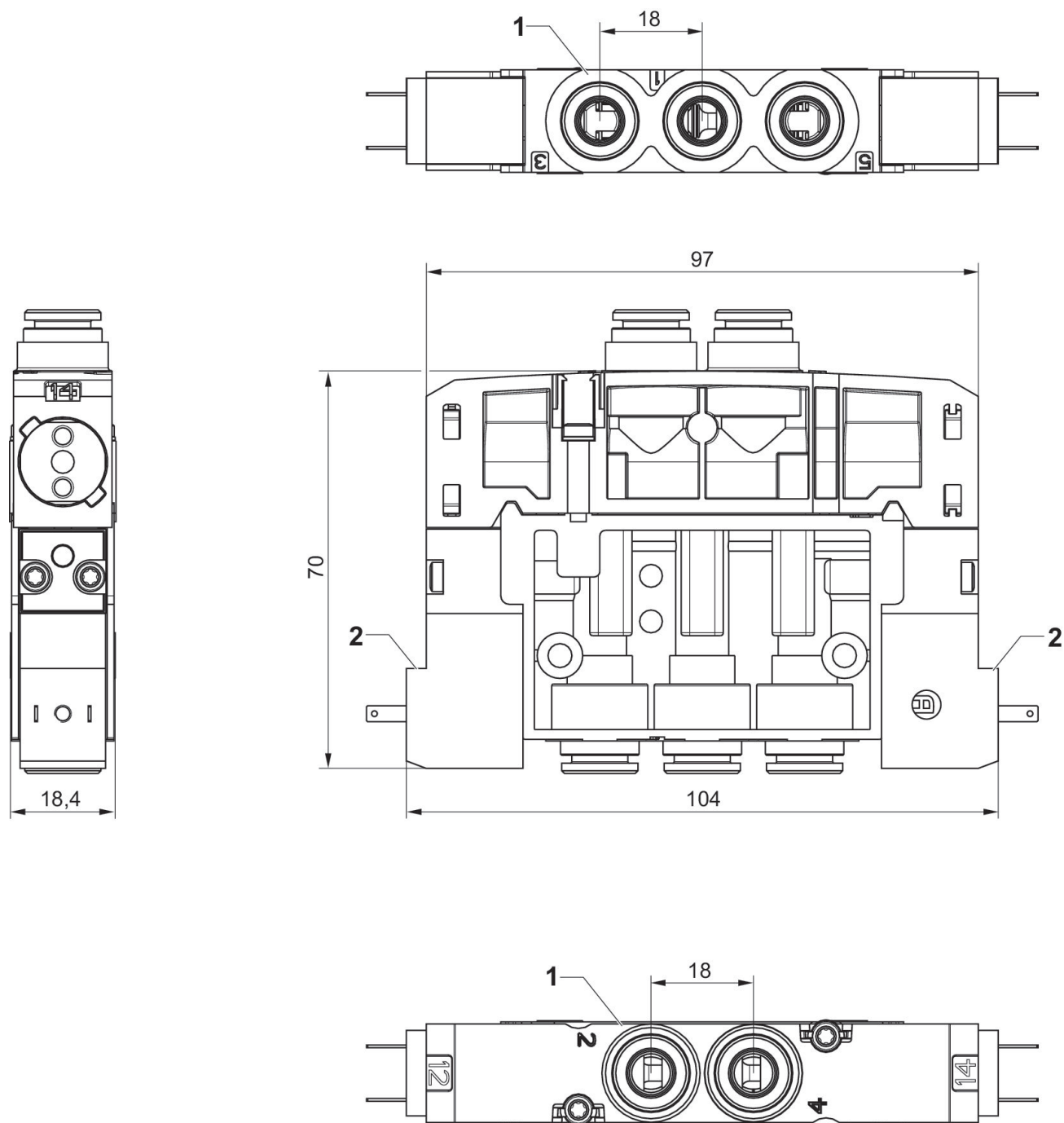
Fig. 2

Valvola 5/2, Serie ES05 -inch

2024-04-02

R422103180

bistabile



1) Attacchi [1 ,3 ,5, 2, 4] Ø 3/8

2) 2 valvole pilota con collegamento elettrico esterno

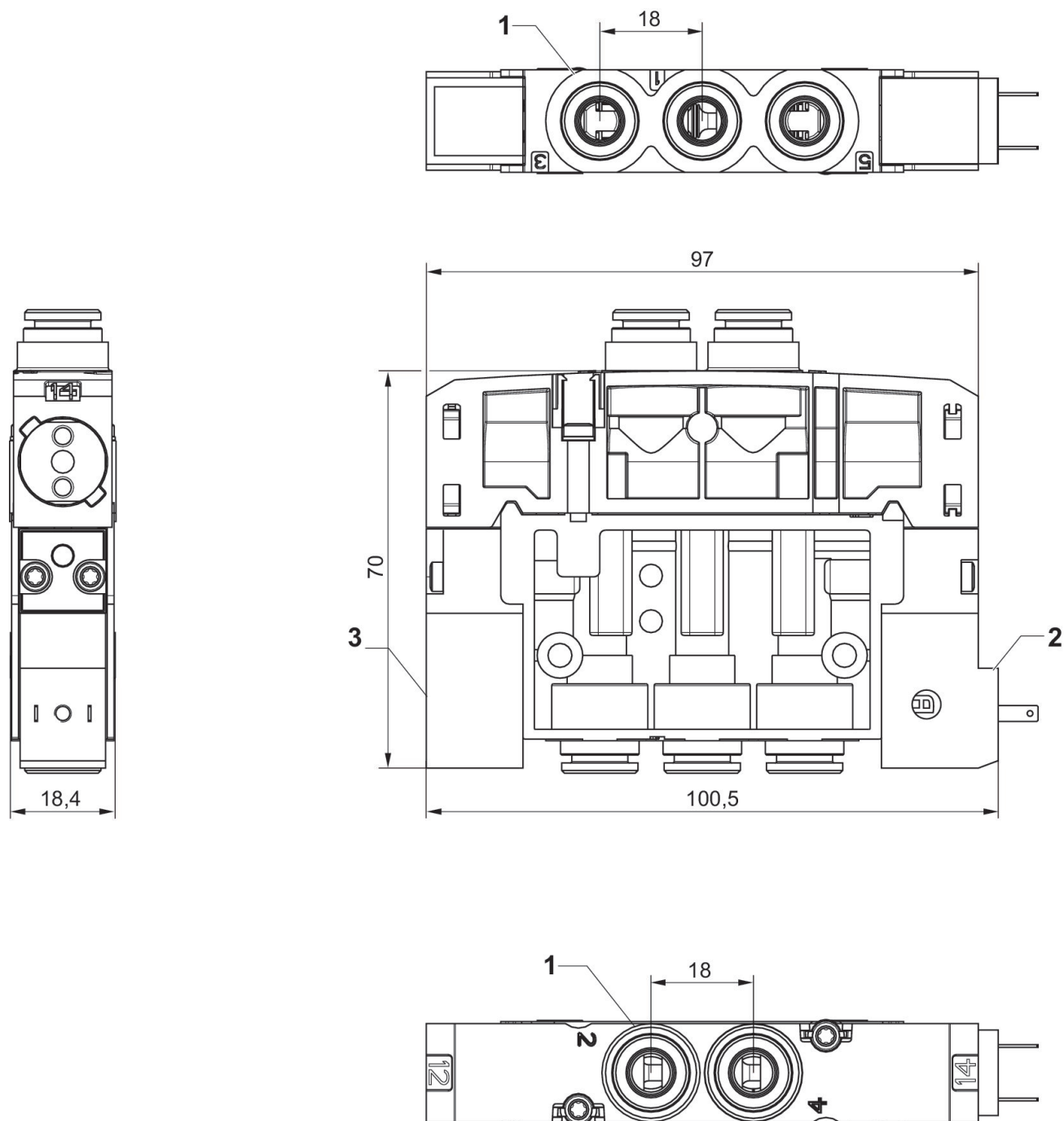
Fig. 1

Valvola 5/2, Serie ES05 -inch

2024-04-02

R422103180

monostabile



- 1) Attacchi [1 ,3 ,5, 2, 4] Ø 3/8
- 2) 1 valvola pilota con collegamento elettrico esterno
- 3) Piastra cieca pilota