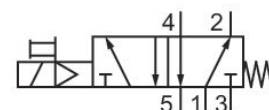


AVENTICS ES05 シリーズ バルブシステム

AVENTICS ES05 シリーズは、標準の空気圧アプリケーションに最適です。シンプルさとモジュール性により、迅速な変更または拡張が必要なアプリケーションに特に適しています。ES05 は、限られた数の部品で構成されるモジュラーシステムと 1 つのツールのコンセプトにより、社内での組み立ても簡単です。



技術データ

ブランチ

作動

切換原則

作動エレメント

手動操作

産業

電気

5/2、ばね戻り付き

片側作動

一時停止なし

圧縮空気 ポート 入力

Ø 3/8

圧縮空気ポート 出力

Ø 3/8

圧縮空気ポート 排気

Ø 3/8

定格吐出 Qn

610 l/min

作動圧力 (最小)

3 bar

作動圧力の最大値

8 bar

電気接続 サイズ

型 C 産業

コネクタ付保護法

IP65

作動電圧

24 V DC

作動電圧 DC

24 V

電圧許容差 DC	-15% / +10%
電力消費 DC	2 W
起動時間	100 %
切换时间(开)	<20
オフ時間	<35
証明書	UR (Underwriters Laboratories)
最少周囲温度	5 °C
最高周囲温度	50 °C
最小の媒体温度	5 °C
最大の媒体温度	50 °C
中間	圧縮空気
圧縮空気のオイル含有量 最小	0 mg/m ³
圧縮空気のオイル含有量 最大	5 mg/m ³
最大粒子サイズ	40 µm

材質

材質 ハウジング	ポリアミド グラスファイバー補強
材質 ガスケット	アクリルニトリル・ブタディエンゴム
マテリアル番号	R422103179

技術情報

最小制御圧力に従ってください。従わない場合、切り換えに不備が発生し、弁が正しく機能しないおそれがあります！

圧力露点は、環境温度および媒体温度を最低 15 °C 下回る必要があります。最高温度は 3 °C です。

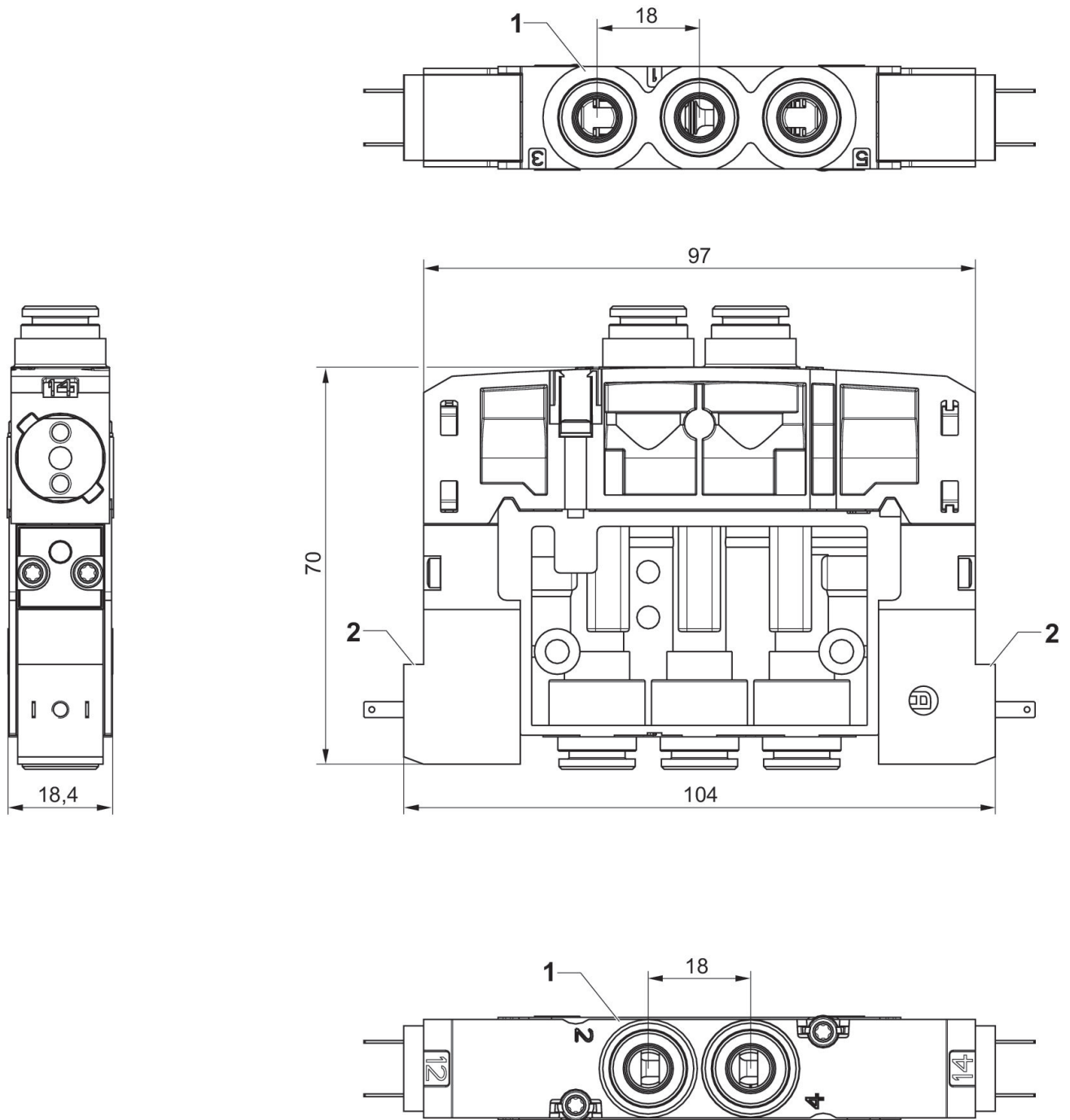
圧縮空気のオイル含有量は、寿命全体をとおして一定である必要があります。

パイロット弁はUL (Underwriters Laboratories) 証明が認定されています。

排気絞りは作動管路でのみ使用できます

Fig. 2

両側作動



- 1) 接続 [1、3、5、2、4] Ø 3/8
- 2) 2つのパイロット弁、外部電気接続付き

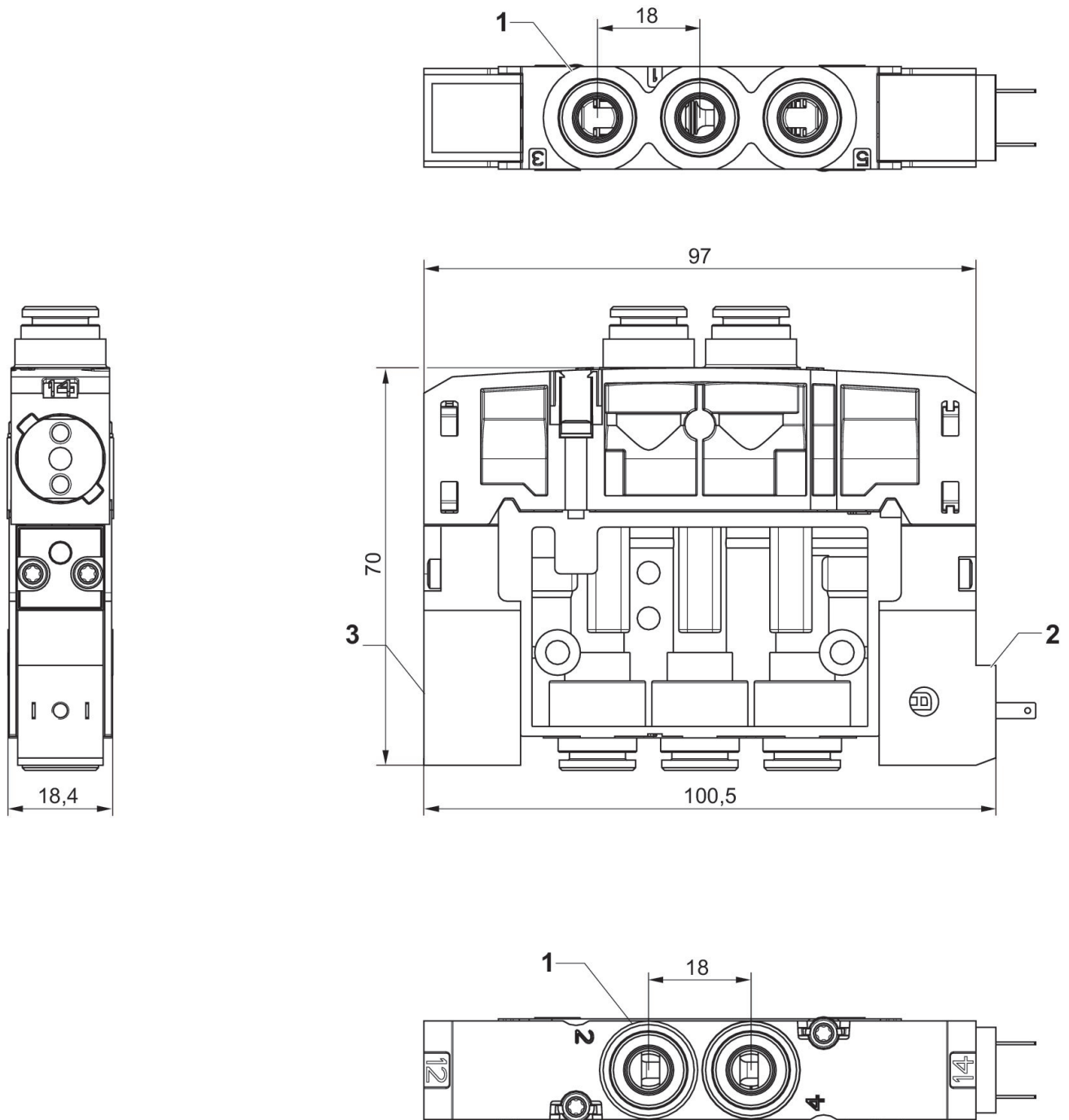
Fig. 1

5/2方向制御弁, シリーズ ES05 -inch

2024-04-02

R422103179

片側作動



- 1) 接続 [1、3、5、2、4] \varnothing 3/8
- 2) 1つのパイロット弁、電気接続付き
- 3) パイロットブランキングプレート