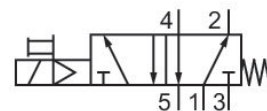
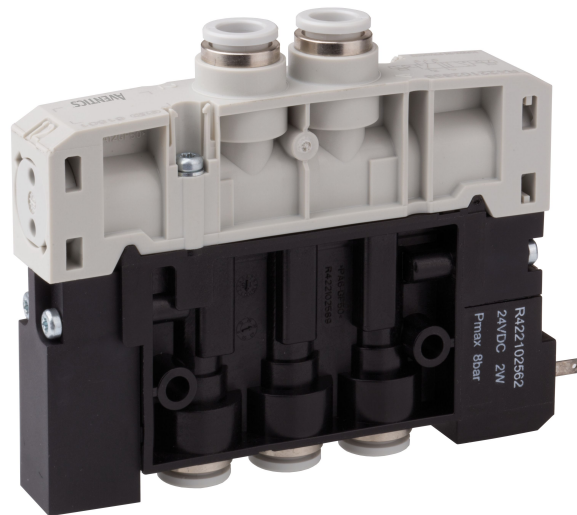


## AVENTICS Serie ES05 Ventilsysteme

Die AVENTICS Serie ES05 ist optimal für pneumatische Standard-Anwendungen ausgelegt. Dank ihrer Einfachheit und Modularität eignet sie sich besonders überall, wo kurzfristige Änderungen oder Erweiterungen gefordert sind. Durch das Baukastensystem mit einer geringen Anzahl an Komponenten und das One-Tool-Konzept bietet sich ES05 außerdem gut für Eigenmontage an.



## Technische Daten

Branche	Industrie
Betätigung	elektrisch
Schaltprinzip	5/2, mit Federrückstellung
Betätigungsfunktion	einseitig betätigt
Handhilfsbetätigung	nicht rastend
Druckluftanschluss Eingang	Ø 3/8
Druckluftanschluss Ausgang	Ø 3/8
Druckluftanschluss Entlüftung	Ø 3/8
Nenndurchfluss Qn	610 l/min
Betriebsdruck min.	3 bar
Betriebsdruck max.	8 bar
Elektrischer Anschluss Größe	Form C Industrie
Schutzart mit Anschluss	IP65
Betriebsspannung	24 V DC
Betriebsspannung DC	24 V

Spannungstoleranz DC	-15% / +10%
Leistungsaufnahme DC	2 W
Einschaltdauer	100 %
Einschaltzeit	<20
Ausschaltzeit	<35
Zertifikate	UR (Underwriters Laboratories)
Umgebungstemperatur min.	5 °C
Umgebungstemperatur max.	50 °C
Mediumstemperatur min.	5 °C
Mediumstemperatur max.	50 °C
Medium	Druckluft
Ölgehalt der Druckluft min.	0 mg/m <sup>3</sup>
Ölgehalt der Druckluft max.	5 mg/m <sup>3</sup>
Max. Partikelgröße	40 µm

## Werkstoff

Werkstoff Gehäuse	Polyamid glasfaserverstärkt
Werkstoff Dichtungen	Acrylnitril-Butadien-Kautschuk
Materialnummer	R422103179

## Technische Informationen

Der min. Steuerdruck darf nicht unterschritten werden, da es sonst zu Fehlschaltungen und ggf. Ventilausfall kommen kann!

Der Drucktaupunkt muss mindestens 15 °C unter der Umgebungs- und Mediumstemperatur liegen und darf max. 3 °C betragen.

Der Ölgehalt der Druckluft muss über die gesamte Lebensdauer konstant bleiben.

Das Vorsteuerventil ist UL (Underwriters Laboratories) zertifiziert.

Abluftdrosseln dürfen nur in den Arbeitsleitungen verwendet werden

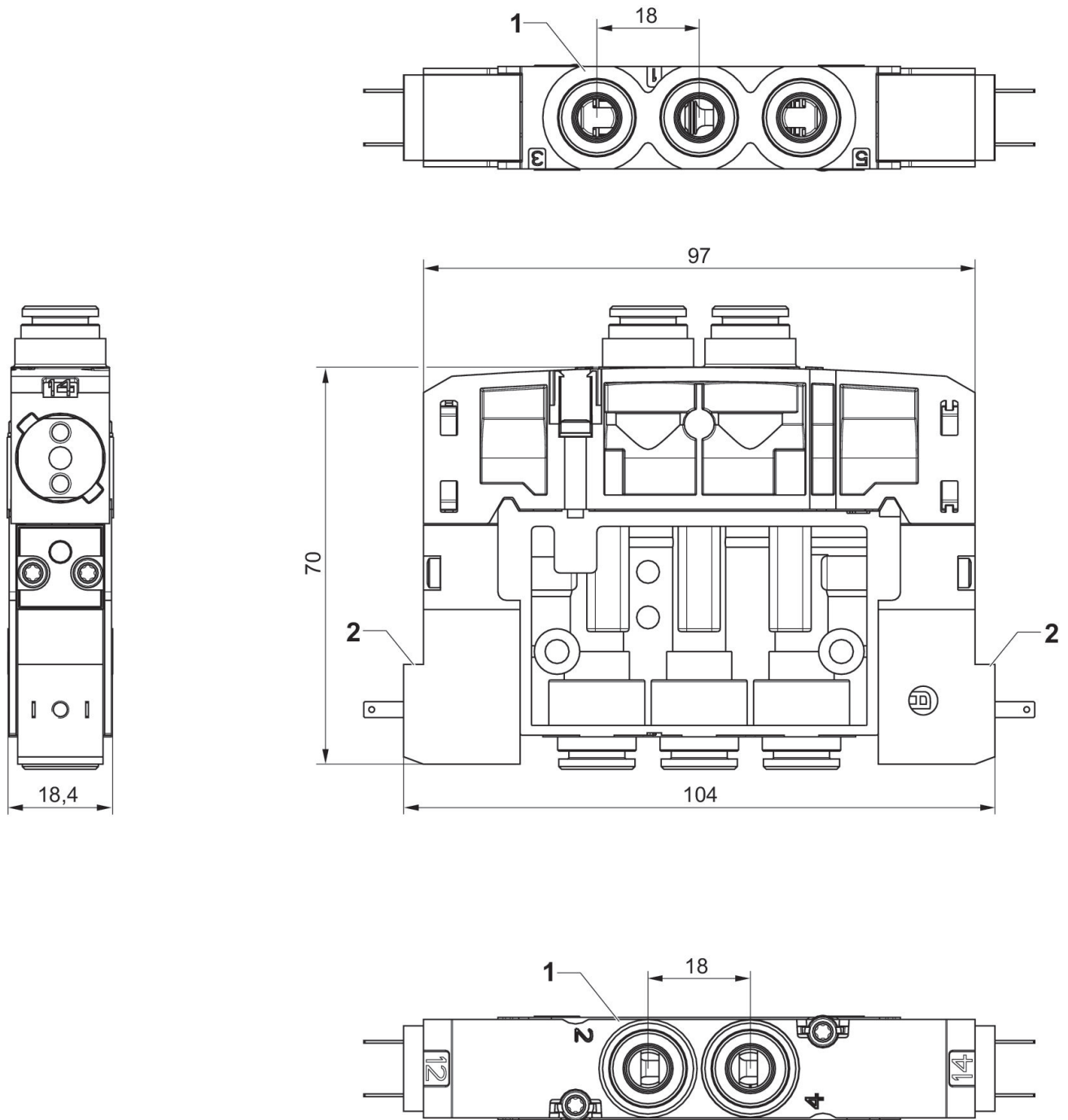
Fig. 2

# 5/2-Wegeventil, Serie ES05 -inch

2024-04-02

R422103179

beidseitig betätigt



1) Anschlüsse [1 ,3 ,5, 2, 4] Ø 3/8

2) 2 Pilotventile mit externer elektrischer Verbindung

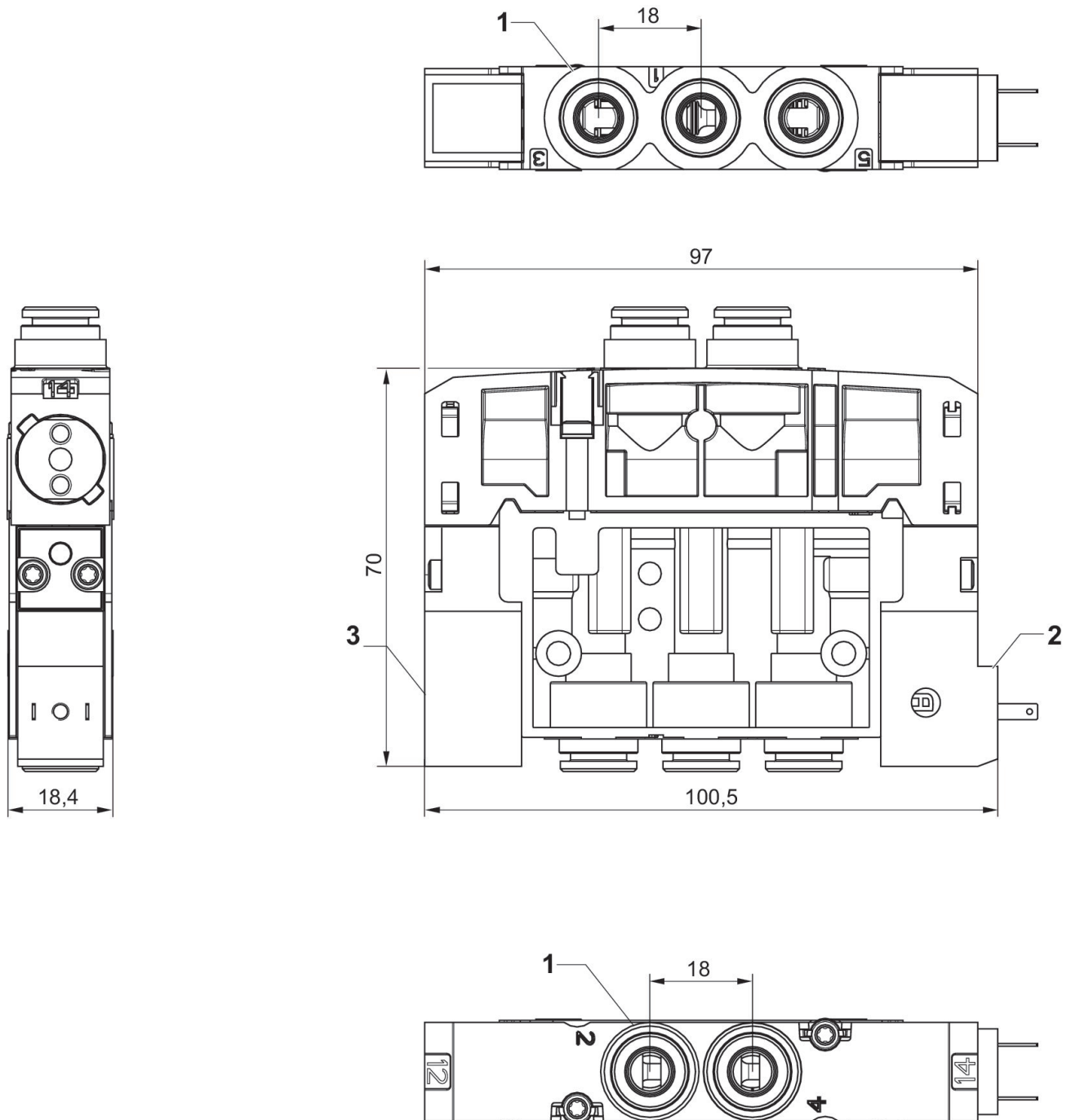
Fig. 1

# 5/2-Wegeventil, Serie ES05 -inch

2024-04-02

R422103179

einseitig betätigt



- 1) Anschlüsse [1 ,3 ,5, 2, 4] Ø 3/8
- 2) 1 Pilotventil mit externer elektrischer Verbindung
- 3) Pilot-Blindplatte