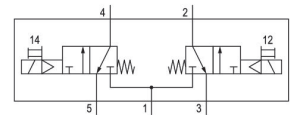


AVENTICS Serie ES05 Wegeventile

Die AVENTICS Serie ES05 ist optimal für pneumatische Standard-Anwendungen ausgelegt. Dank ihrer Einfachheit und Modularität eignet sie sich besonders überall, wo kurzfristige Änderungen oder Erweiterungen gefordert sind. Durch das Baukastensystem mit einer geringen Anzahl an Komponenten und das One-Tool-Konzept bietet sich ES05 außerdem gut für Eigenmontage an.



Technische Daten

| | |
|-------------------------------|-------------------------------------|
| Branche | Industrie |
| Betätigung | elektrisch |
| Schaltprinzip | 2x 3/2 NC/NC, mit Federrückstellung |
| Ventilfunktion | NC/NC |
| Betätigungsfunktion | einseitig betätigt |
| Handhilfsbetätigung | nicht rastend |
| Druckluftanschluss Eingang | Ø 8 |
| Druckluftanschluss Ausgang | Ø 8 |
| Druckluftanschluss Entlüftung | Ø 8 |
| Nenndurchfluss Qn | 500 l/min |
| Betriebsdruck min. | 3 bar |
| Betriebsdruck max. | 8 bar |
| Elektrischer Anschluss Größe | Form C Industrie |
| Schutzart mit Anschluss | IP65 |
| Betriebsspannung | 24 V DC |

2x3/2-Wegeventil, Serie ES05

2024-04-02

R422103177

| | |
|-----------------------------|--------------------------------|
| Betriebsspannung DC | 24 V |
| Spannungstoleranz DC | -15% / +10% |
| Leistungsaufnahme DC | 2 W |
| Einschaltdauer | 100 % |
| Einschaltzeit | <20 |
| Ausschaltzeit | <20 |
| Zertifikate | UR (Underwriters Laboratories) |
| Umgebungstemperatur min. | 5 °C |
| Umgebungstemperatur max. | 50 °C |
| Mediumstemperatur min. | 5 °C |
| Mediumstemperatur max. | 50 °C |
| Medium | Druckluft |
| Ölgehalt der Druckluft min. | 0 mg/m ³ |
| Ölgehalt der Druckluft max. | 5 mg/m ³ |
| Max. Partikelgröße | 40 µm |

Werkstoff

| | |
|-------------------|-----------------------------|
| Werkstoff Gehäuse | Polyamid glasfaserverstärkt |
| Materialnummer | R422103177 |

Technische Informationen

Abluftdrosseln dürfen nur in den Arbeitsleitungen verwendet werden

Der min. Steuerdruck darf nicht unterschritten werden, da es sonst zu Fehlschaltungen und ggf. Ventilausfall kommen kann!

Der Drucktaupunkt muss mindestens 15 °C unter der Umgebungs- und Mediumstemperatur liegen und darf max. 3 °C betragen.

Der Ölgehalt der Druckluft muss über die gesamte Lebensdauer konstant bleiben.

Verwenden Sie ausschließlich von AVENTICS zugelassene Öle. Weitere Informationen finden Sie im Dokument „Technische Informationen“ (erhältlich im <https://www.emerson.com/de-de/support>).

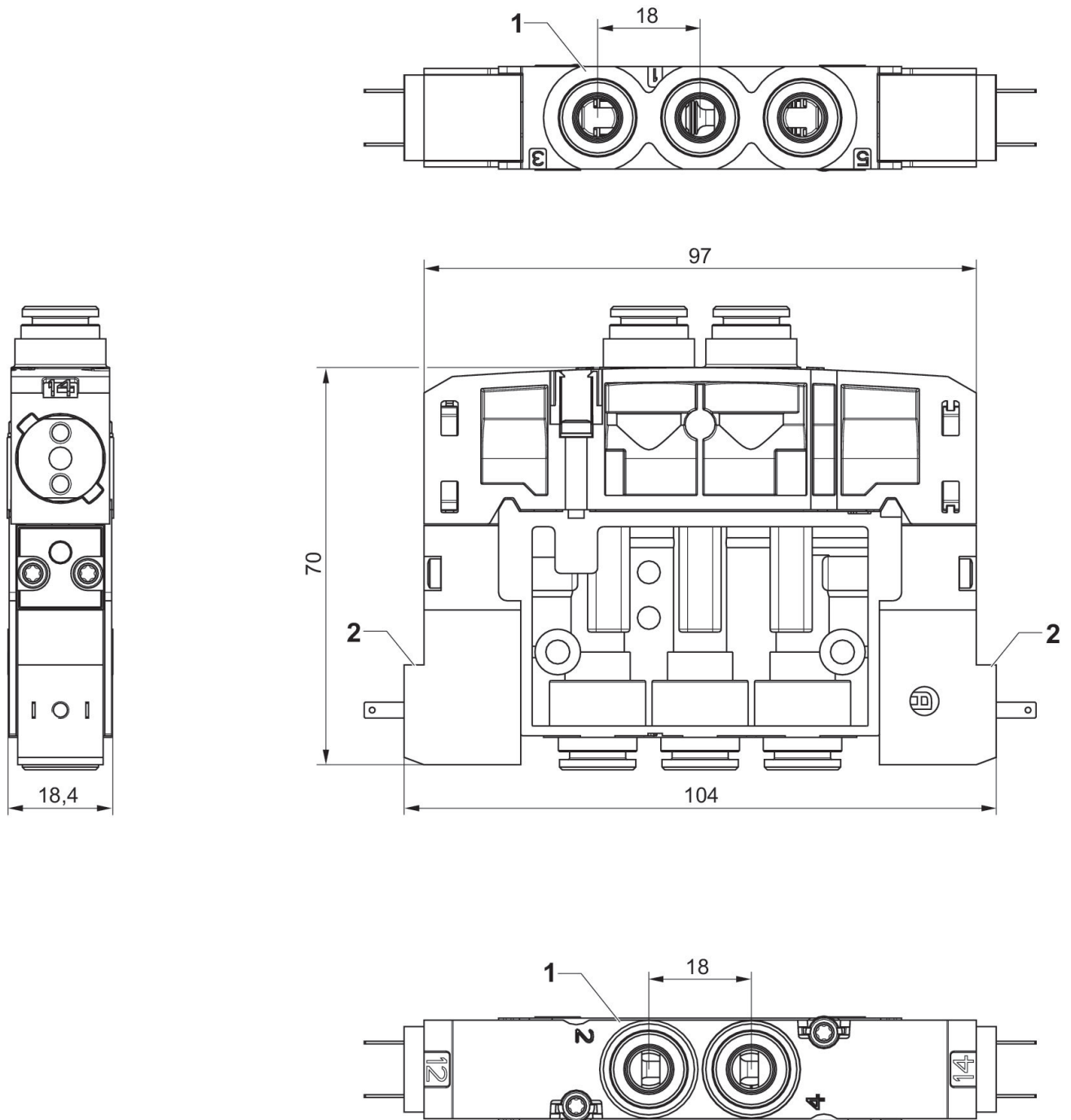
Das Vorsteuerventil ist UL (Underwriters Laboratories) zertifiziert.

2x3/2-Wegeventil, Serie ES05

2024-04-02

R422103177

Abmessungen



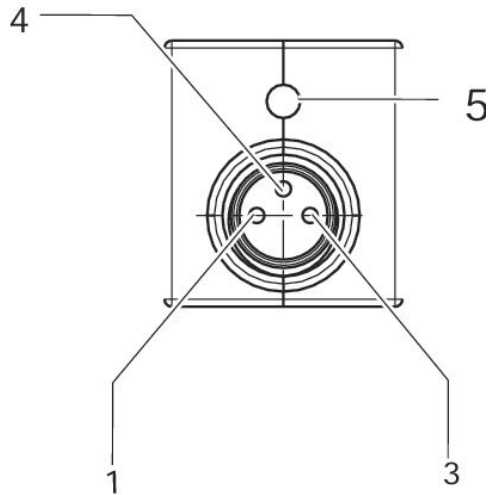
- 1) Anschlüsse [1 ,3 ,5, 2, 4] Ø 8
- 2) 2 Pilotventile mit externer elektrischer Verbindung

2x3/2-Wegeventil, Serie ES05

2024-04-02

R422103177

PIN-Belegung für Ventilsteckverbinder



PIN-Belegung: (1) Pin nicht belegt (3) 0 V (4) 24 V (5) LED Hinweis:
Bipolare Schutzbeschaltung gegen Überspannung