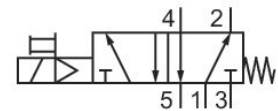
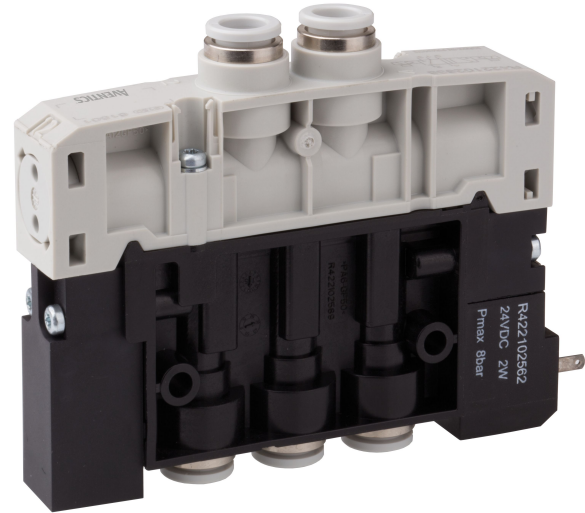


Válvulas direccionales AVENTICS serie ES05

La AVENTICS serie ES05 es ideal para aplicaciones neumáticas estándar. Su simpleza y modularidad la convierten en especialmente apta para aplicaciones que requieren extensiones o cambios rápidos. Debido a que su sistema modular consiste en una cantidad de componentes limitados y al concepto de herramienta única, la ES05 además es fácil de montar internamente.



Datos técnicos

Sector	Industria
Accionamiento	eléctrico
Principio de conmutación	5/2, biestable
Elemento de accionamiento	monoestable
Accionamiento auxiliar manual	no encajando
Conexión de aire comprimido entrada	Ø 8
conexión de aire comprimido salida	Ø 8
conexión de aire comprimido escape	Ø 8
Caudal nominal Qn	610 l/min
Presión de funcionamiento mín.	3 bar
Presión de funcionamiento máx.	8 bar
Attacco elettrico tamaño	forma C industria
Tipo de protección con conexión	IP65
Tensión de servicio	24 V DC
Tensión de servicio DC	24 V

Tolerancia de tensión DC	-15% / +10%
Consumo de potencia DC	2 W
Duración de conexión	100 %
Tiempo de conexión	<20
Tiempo de desconexión	<35
Certificados	UR (Underwriters Laboratories)
Temperatura ambiente mín.	5 °C
Temperatura ambiente máx.	50 °C
Temperatura del medio mín.	5 °C
Temperatura del medio máx.	50 °C
Fluido	Aire comprimido
Contenido de aceite del aire comprimido min.	0 mg/m ³
Contenido de aceite del aire comprimido máx.	5 mg/m ³
Tamaño de partículas máx.	40 µm

Material

Material carcasa	Poliamida reforzada con fibras de vidrio
Material juntas	Caucho de acrilnitrilo butadieno
N° de material	R422103175

Información técnica

Los estranguladores de escape solamente pueden utilizarse en los conductos de trabajo

La presión de pilotaje mín. debe alcanzarse, ya que, de lo contrario, podrían producirse conexiones erróneas y, dado el caso, un fallo de válvulas.

El punto de condensación de presión se debe situar como mínimo 15 °C por debajo de la temperatura ambiental y del medio, y debe ser como máx. de 3 °C .

El contenido de aceite del aire comprimido debe permanecer constante durante toda la vida útil.

Utilice solo aceites permitidos por AVENTICS. Encontrará más información en el documento "Información técnica" (disponible en el <https://www.emerson.com/en-us/support>).

La válvula de pilotaje previo cuenta con certificación UL (Underwriters Laboratories).

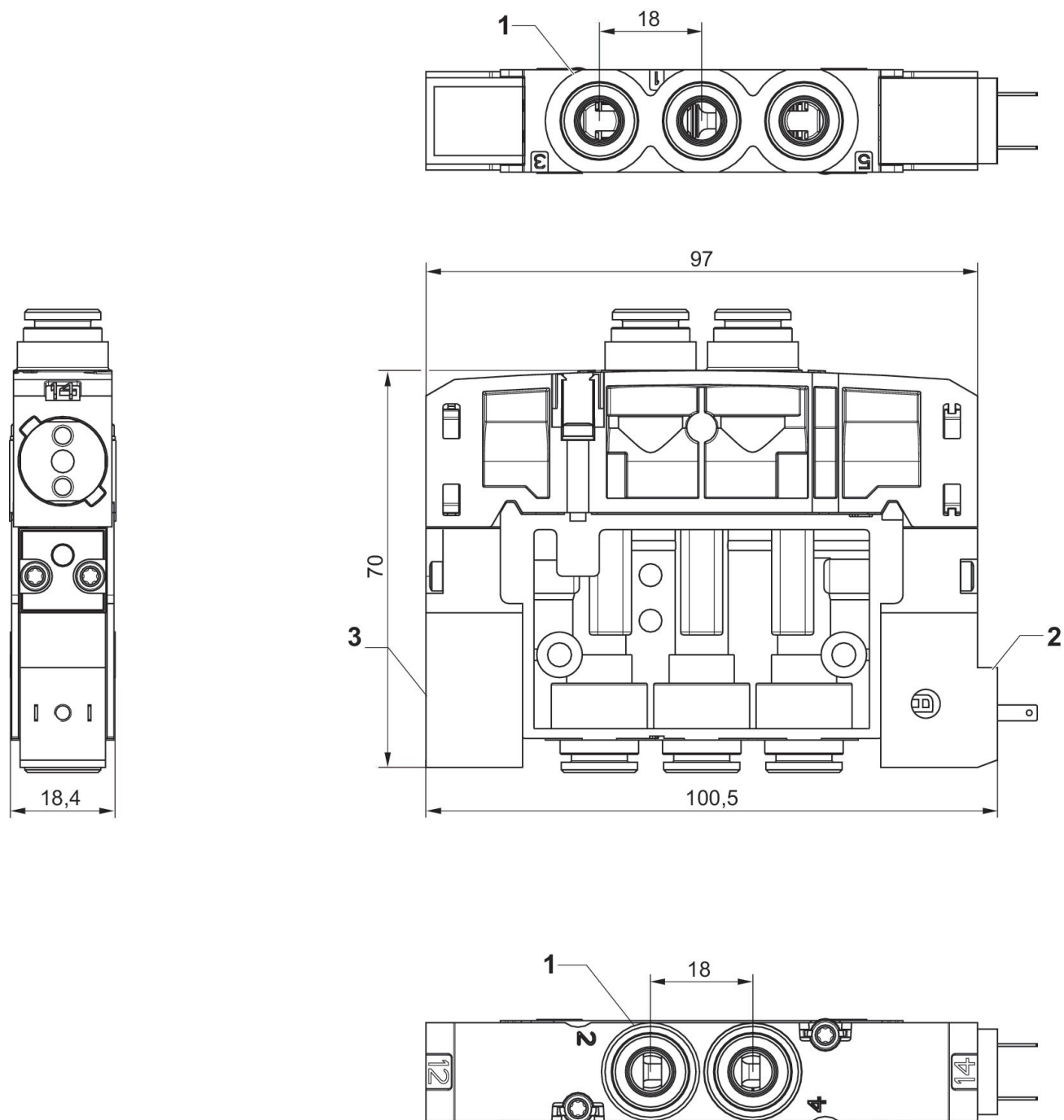
Dimensiones

Válvula distribuidora 5/2, Serie ES05

2024-04-02

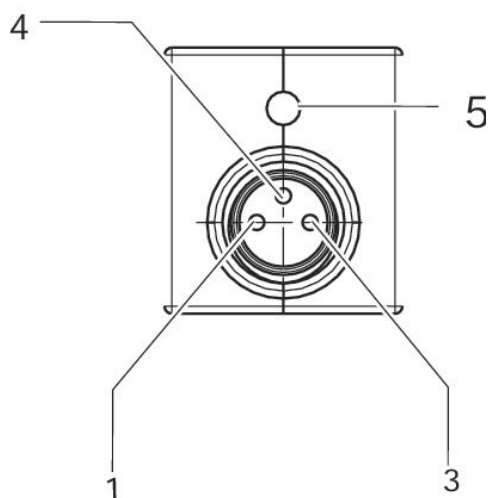
R422103175

monoestable



- 1) Conexiones [1 ,3 ,5, 2, 4] Ø 8
- 2) 1 válvula de pilotaje con conexión eléctrica externa
- 3) Placa ciega piloto

Ocupación de pines para conector de válvula



Ocupación de pines: (1) pin no ocupado (3) 0 V (4) 24 V (5) LED Nota: circuito de protección bipolar contra la sobretensión