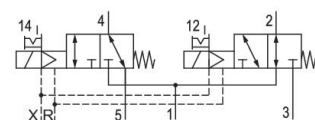


## Serie AV05

Die AVENTICS Serie AV03/AV05 bildet eine zuverlässige Basis für kompakte Handling-Systeme und komplexe Automatisierungslösungen. Im Bereich Maschinensicherheit bietet die Serie AV03/AV05 intelligente Lösungen, die Ihren Aufwand für eine sichere Konstruktion deutlich verringert. Mit Integration der Feldbus- und E/A-Module der Serie AES sind auch alle Erfordernisse für ein Prozessleitsystem erfüllt. Die Serie AV03/AV05 ist einfach zu konfigurieren, einfach zu bedienen und leicht erweiterbar sowie IIoT-zukunftssicher durch die Integration von OPC UA und dem digitalen Zwilling



## Technische Daten

Branche	Industrie
Betätigung	elektrisch
Bauart Ventil	Schieberventil, überschneidungsfrei
Schaltprinzip	2x 3/2 NC/NO, mit Federrückstellung
Ventilfunktion	NC/NO
Betätigungsfunktion	beidseitig betätigt
Dichtprinzip	weich dichtend
Anschlussart	Plattenanschluss
Handhilfsbetätigung	rastend
Steuerluft Entlüftung	mit gesammelter Entlüftung der Steuerluft
Nenndurchfluss Qn	650 l/min
Nenndurchfluss Qn 1 zu 2	650 l/min
Nenndurchfluss Qn 2 zu 3	520 l/min
Durchflussleitwert b	0.45
Durchflussleitwert C	2.07 l/(s*bar)
Betriebsdruck min.	-0.9 bar

# 2x3/2-Wegeventil, Serie AV05

2024-03-19

R422103010

---

Betriebsdruck max.	10 bar
Steuerdruck min.	3 bar
Steuerdruck max.	8 bar
Schutzart mit Anschluss	IP65
Betriebsspannung	24 V DC
Betriebsspannung DC	24 V
Spannungstoleranz DC	-10% / +10%
Vorsteuerung	extern
Statusanzeige LED	Gelb
Leistungsaufnahme DC	0.55 W
Einschaltdauer	100 %
typ. Einschaltzeit	16 ms
typ. Ausschaltzeit	25 ms
Verblockungsprinzip	Grundplattenprinzip mehrfach
Umgebungstemperatur min.	-10 °C
Umgebungstemperatur max.	60 °C
Mediumstemperatur min.	-10 °C
Mediumstemperatur max.	60 °C
Medium	Druckluft
Ölgehalt der Druckluft min.	0 mg/m <sup>3</sup>
Ölgehalt der Druckluft max.	5 mg/m <sup>3</sup>
Max. Partikelgröße	40 µm
Befestigungsschrauben	Innensechsrund (TORX) ISO 10664 - 8
Anzugsmoment der Befestigungsschraube	0.5 Nm
Toleranz Anzugsmoment	±0,1 mT
Gewicht	0.065 kg
<b>Werkstoff</b>	
Werkstoff Gehäuse	Polyamid glasfaserverstärkt
Werkstoff Dichtungen	Acrylnitril-Butadien-Kautschuk Hydrierter Acrylnitril-Butadien-Kautschuk
Werkstoff Endplatte	Polyamid glasfaserverstärkt
Materialnummer	R422103010

## Technische Informationen

Der min. Steuerdruck darf nicht unterschritten werden, da es sonst zu Fehlschaltungen und ggf. Ventilausfall kommen kann!

Der Drucktaupunkt muss mindestens 15 °C unter der Umgebungs- und Mediumstemperatur liegen und darf max. 3 °C betragen.

Der Ölgehalt der Druckluft muss über die gesamte Lebensdauer konstant bleiben.

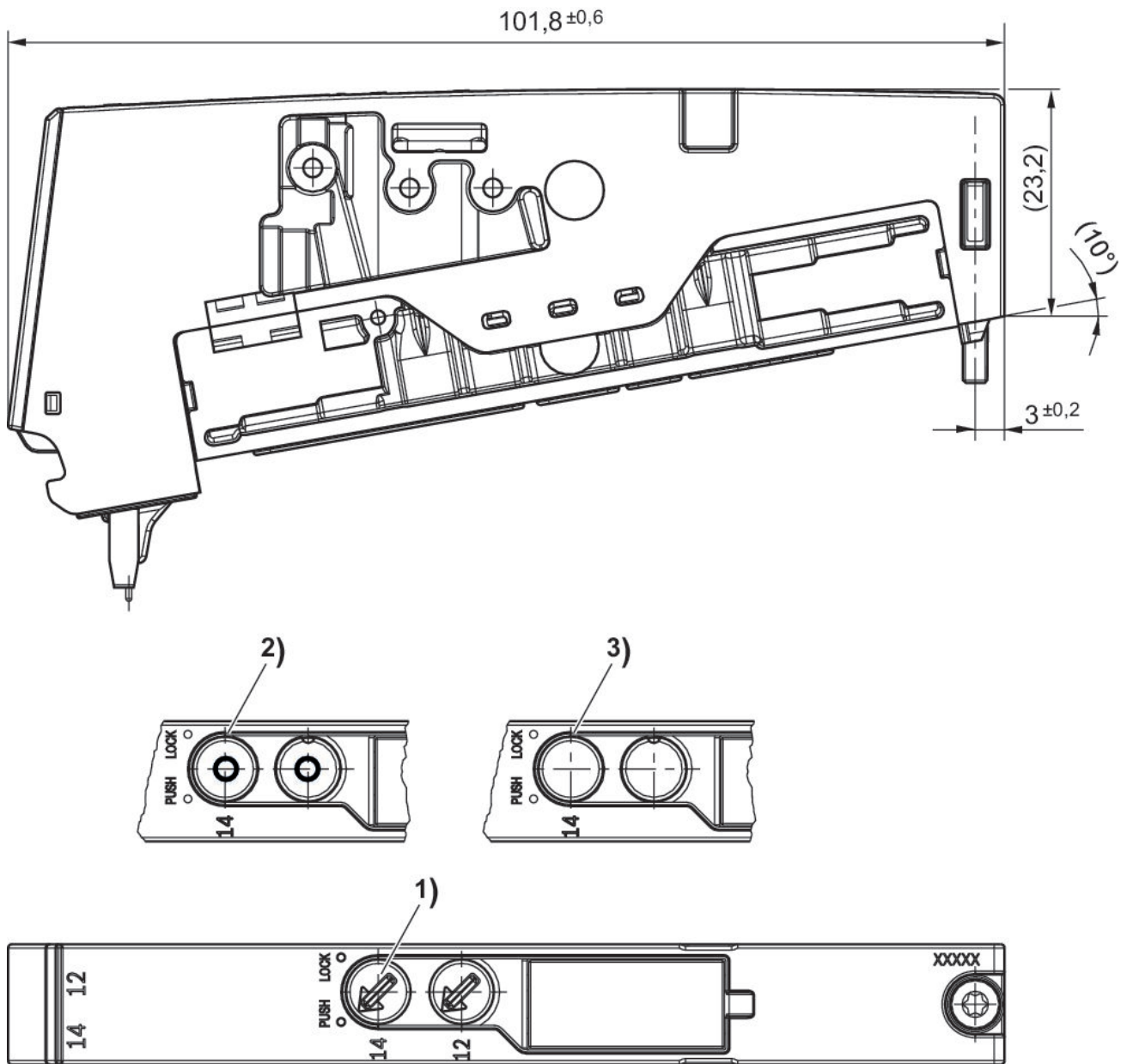
Verwenden Sie ausschließlich von AVENTICS zugelassene Öle. Weitere Informationen finden Sie im Dokument „Technische Informationen“ (erhältlich im <https://www.emerson.com/de-de/support>).

# 2x3/2-Wegeventil, Serie AV05

2024-03-19

R422103010

## Abmessungen



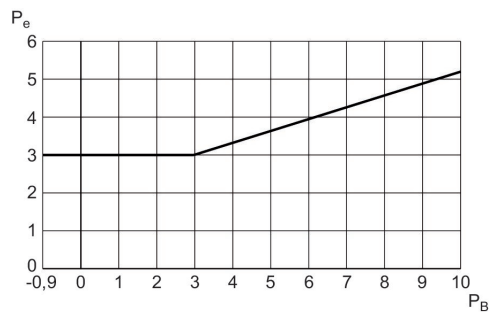
- 1) Handhilfsbetätigung: rastend
- 2) Handhilfsbetätigung: nicht rastend
- 3) Handhilfsbetätigung: Ohne

# 2x3/2-Wegeventil, Serie AV05

2024-03-19

R422103010

Steuerdruck: min. siehe Diagramm,  
max. 8 bar



$P_B$  = Betriebsdruck

$P_e$  = externer Steuerdruck, min.