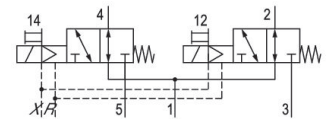


R422103009

Serie AV05

La serie AV03/AV05 de AVENTICS proporciona una base confiable para sistemas de manipulación compactos y soluciones de automatización complejas. En el terreno de la protección de la maquinaria, la serie AV03/AV05 ofrece soluciones inteligentes que reducen considerablemente el esfuerzo necesario para crear un diseño seguro.

Con la integración de los módulos Fieldbus y de E/S de la serie AES, también están disponibles todos los requisitos de control distribuido. La serie AV03/AV05 es fácil de configurar, fácil de usar y fácil de extender como dispositivo preparado para la IIoT del futuro gracias a la integración de OPC UA y gemelos digitales.



Datos técnicos

Sector	Industria
Accionamiento	eléctrico
Tipo de válvula	Válvula de corredera manual, solapamiento positivo
Principio de conmutación	2x 3/2 NO/NO, con reposición por resorte
Función de válvula	NA/NA
Elemento de accionamiento	biestable
Principio de obturación	hermetizante suave
Tipo de conexión	conexión por placas
Accionamiento auxiliar manual	no encajando
Escape de aire de pilotaje	con escape colectivo del aire de pilotaje
Caudal nominal Qn	600 l/min
Caudal nominal Qn 1 a la 2	600 l/min
Caudal nominal Qn 2 a la 3	520 l/min
Valor guía de caudal b	0.45
Valor guía de caudal C	2.07 l/(s*bar)

Válvula distribuidora 2x3/2, Serie AV05

2024-03-19

R422103009

Presión de funcionamiento mín.	-0.9 bar
Presión de funcionamiento máx.	10 bar
Presión de pilotaje mín.	3 bar
Presión de pilotaje máx.	8 bar
Tipo de protección con conexión	IP65
Tensión de servicio	24 V DC
Tensión de servicio DC	24 V
Tolerancia de tensión DC	-10% / +10%
Pilotaje	exterior
LED indicador de estado	Amarillo
Consumo de potencia DC	0.55 W
Duración de conexión	100 %
Tiempo de conexión típ.	16 ms
Tiempo de desconexión típ.	25 ms
Principio de unión	principio de placa base múltiple
Temperatura ambiente mín.	-10 °C
Temperatura ambiente máx.	60 °C
Temperatura del medio mín.	-10 °C
Temperatura del medio máx.	60 °C
Fluido	Aire comprimido
Contenido de aceite del aire comprimido mín.	0 mg/m ³
Contenido de aceite del aire comprimido máx.	5 mg/m ³
Tamaño de partículas máx.	40 µm
Tornillos de fijación	Hueco hexalobular (TORX) ISO 10664 - 8
Par de apriete del tornillo de fijación	0.5 Nm
Tolerancia de par de apriete	±0,1 mT
Peso	0.064 kg

Material

Material carcasa	Poliamida reforzada con fibras de vidrio
Material juntas	Caucho de acrilnitrilo butadieno Caucho de acrilnitrilo-butadieno hidrogenado
Material placa final	Poliamida reforzada con fibras de vidrio

N° de material

R422103009

Información técnica

La presión de pilotaje mín. debe alcanzarse, ya que, de lo contrario, podrían producirse conexiones erróneas y, dado el caso, un fallo de válvulas.

El punto de condensación de presión se debe situar como mínimo 15 °C por debajo de la temperatura ambiental y del medio, y debe ser como máx. de 3 °C .

El contenido de aceite del aire comprimido debe permanecer constante durante toda la vida útil.

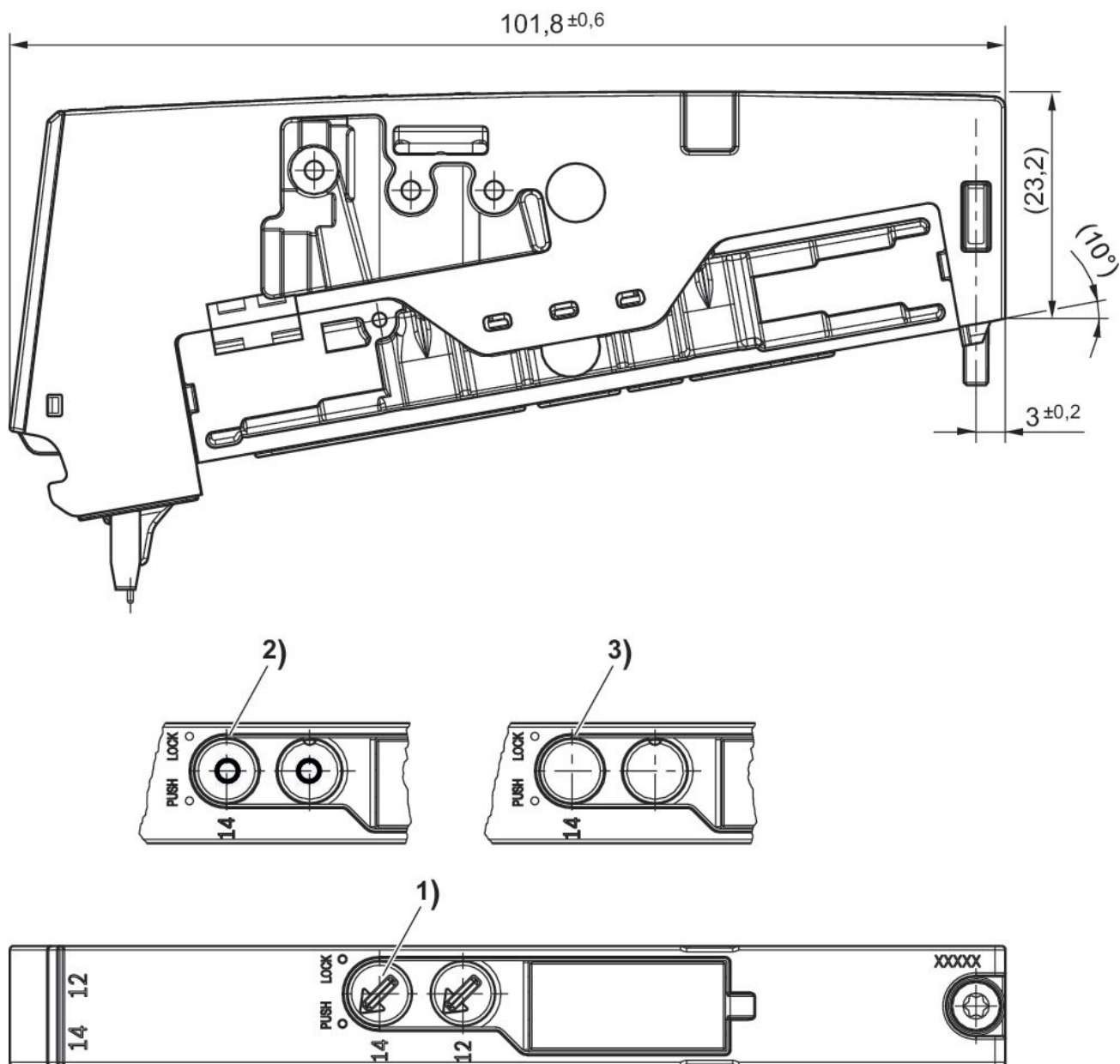
Utilice solo aceites permitidos por AVENTICS. Encontrará más información en el documento "Información técnica" (disponible en el <https://www.emerson.com/en-us/support>).

Válvula distribuidora 2x3/2, Serie AV05

2024-03-19

R422103009

Dimensiones



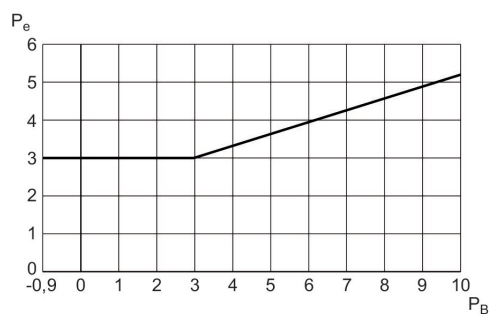
- 1) accionamiento auxiliar manual: encajando
- 2) accionamiento auxiliar manual: no encajando
- 3) Accionamiento auxiliar manual: sin

Válvula distribuidora 2x3/2, Serie AV05

2024-03-19

R422103009

Presión de pilotaje: mín. véase el diagrama, máx. 8 bar



P_B = Presión de funcionamiento

P_e = presión de pilotaje externa, mín.