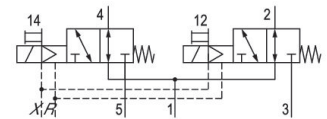


R422103009

Série AV05

A AVENTICS série AV03/AV05 oferece uma base confiável para sistemas compactos de manuseio e soluções de automação complexas. Na segurança da máquina, a série AV03/AV05 oferece soluções inteligentes que reduzem bastante o esforço na criação de designs seguros. Com a integração dos módulos fieldbus e de I/O da série AES, todos os requisitos de controle distribuído estão disponíveis. A série AV03/AV05 é fácil de configurar, de usar e de ampliar, bem como a IIoT preparada para o futuro, graças à integração de OPC UA e Digital Twin



Dados técnicos

Setor

acionamento

Tipo de construção válvula

Princípio de comutação

Funcionamento da válvula

Elemento de acionamento

Princípio de estanquidade

Tipo de conexão

Acionamento manual auxiliar

Indústria

elétrico

Válvula corredeira, sobreposição positiva

2x 3/2 NO/NO, com retorno por mola

NA/NA

acionamento bilateral

com vedação mole

conexão de placa

não retentor

Ar de comando exaustão de ar

com completa exaustão de ar do ar de comando

Fluxo nominal Qn

600 l/min

Fluxo nominal Qn 1 para 2

600 l/min

Fluxo nominal Qn 2 para 3

520 l/min

Valor condutor do fluxo b

0.45

Valor condutor do fluxo C

2.07 l/(s*bar)

Pressão de operação mín.

-0.9 bar

Válvula direcional 2x3/2, Série AV05

2024-03-19

R422103009

Pressão de operação máx	10 bar
Pressão de comando mín.	3 bar
Pressão de comando máx.	8 bar
Tipo de proteção com conexão	IP65
Tensão de operação	24 V CC
Tensão de acionamento DC	24 V
Tolerância de tensão CC	-10% / +10%
Comando piloto	externo
Mostrador do status LED	amarelo
Consumo de corrente DC	0.55 W
Duração de ligação	100 %
Tempo tip. de ligação	16 ms
Tempo tip. de desligamento	25 ms
Princípio de bloqueio	princípio de placas básicas múltiplo
Temperatura ambiente mín.	-10 °C
Temperatura ambiente máx.	60 °C
Temperatura mín. do#fluido.	-10 °C
Temperatura máx. do#fluido.	60 °C
Fluido	Ar comprimido
Teor de óleo do ar comprimido min.	0 mg/m ³
Teor de óleo do ar comprimido máx.	5 mg/m ³
Tamanho máx. da partícula	40 µm
Parafusos de fixação	Parafuso torx (TORX) ISO 10664 - 8
Momento de aperto do parafuso de fixação	0.5 Nm
Tolerância torque de aperto	±0,1 mT
Peso	0.064 kg

Material

Material de caixa	Poliamida com reforço de fibra de vidro
Material de vedações	Borracha de acrilonitrila butadieno Borracha hidrogenada de acrilonitrila butadieno
Material placa final	Poliamida com reforço de fibra de vidro
N° de material	R422103009

Informações técnicas

A pressão de comando mínima deve ser alcançada, caso contrário podem ser verificadas comutações incorretas e, eventualmente, falha nas válvulas!

O ponto de condensação de pressão deve ser pelo menos 15 °C abaixo da temperatura ambiente e do fluido e um máximo de 3 °C .

O teor de óleo do ar comprimido deve permanecer constante durante toda a vida útil.

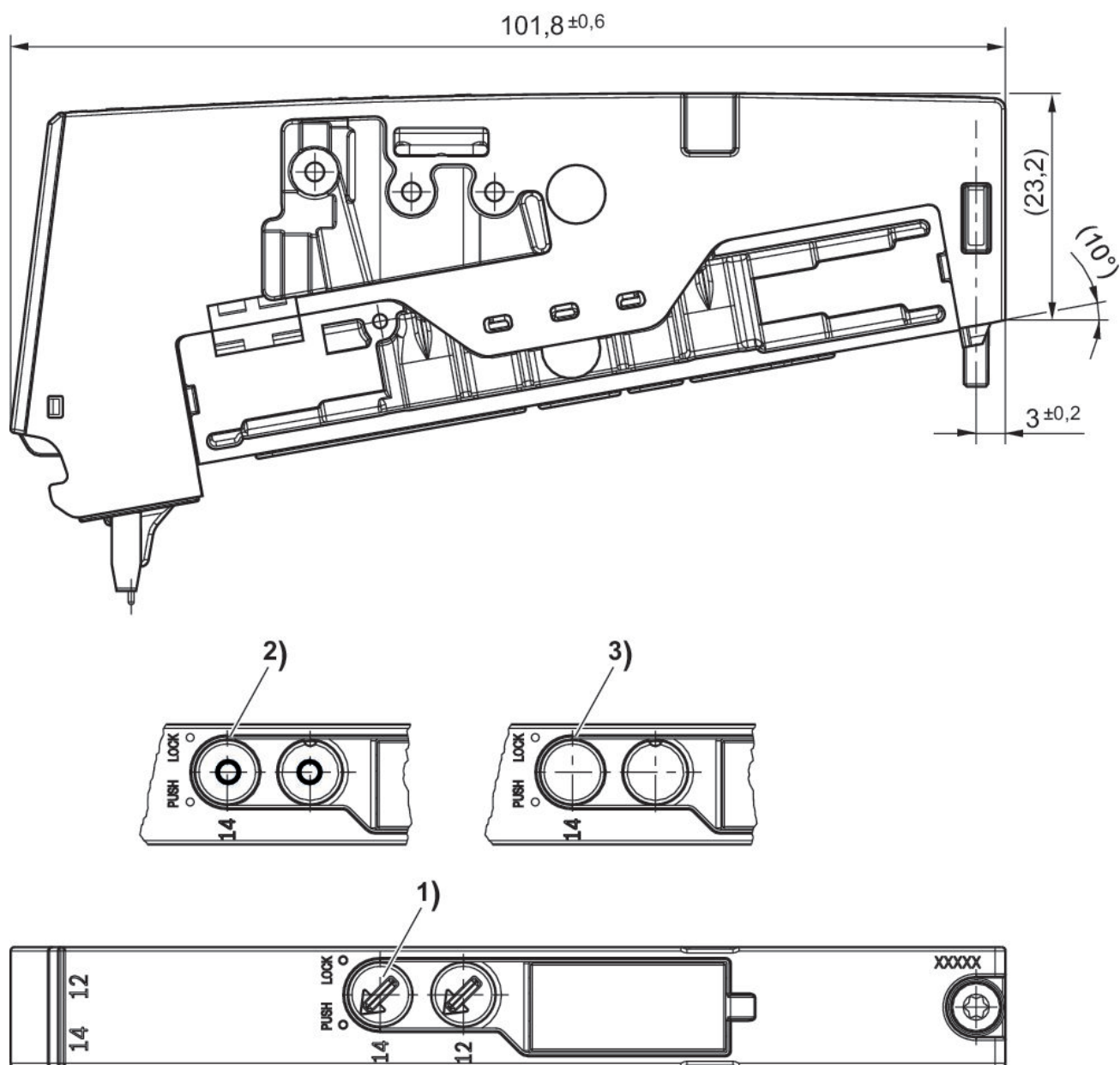
Por favor, use exclusivamente óleos autorizados pela AVENTICS. Para mais informações consulte o documento "Informações técnicas" (disponíveis no <https://www.emerson.com/en-us/support>).

Válvula direcional 2x3/2, Série AV05

2024-03-19

R422103009

Dimensões



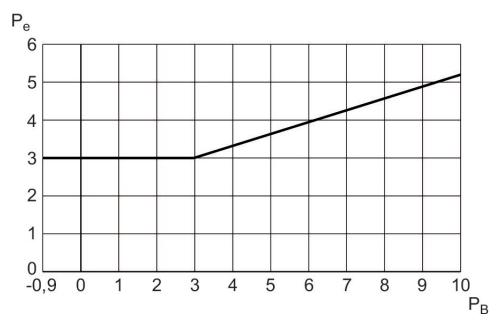
- 1) Acionamento manual auxiliar: com retenção
- 2) Acionamento manual auxiliar: sem retenção
- 3) Acionamento auxiliar manual: sem

Válvula direcional 2x3/2, Série AV05

2024-03-19

R422103009

Pressão de comando: mín. ver
diagrama, máx. 8 bars



P_B = Pressão de operação

P_e = Pressão de comando externa, mín.