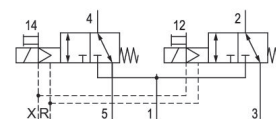


## シリーズ AV05

AVENTICS AV03/AV05 シリーズは、コンパクトなハンドリングシステムと複雑な自動化ソリューションの両方に信頼できる基盤を提供します。機械の安全性において、AV03/AV05 シリーズは安全な設計を作成する労力を大幅に削減するインテリジェントソリューションを提供します。AES シリーズのフィールドバスと I/O モジュールの統合により、分散制御のすべての要件も利用できます。AV03/AV05 シリーズは、PC UAとデジタルツインの統合により、設定、使用、拡張が簡単で、IIoT の将来性も備えています。



## 技術データ

ブランチ

作動

型式 弁

切換原則

弁機能

作動エレメント

封止原則

接続タイプ

手動操作

産業

電気

スプール弁、ポジティブオーバーラップ

2x 3/2 NC/NC、ばね戻り付き

NC/NC

両側作動

軟質封止

プレート接続

一時停止なし

制御空気排気

制御空気の収集排気付き

定格吐出 Qn

650 l/min

定格吐出 Qn 1 から 2

650 l/min

定格吐出 Qn 2 から 3

520 l/min

吐出コンダクタンス b

0.38

吐出コンダクタンス C

2.46 l/(s\*bar)

作動圧力 (最小)

-0.9 bar

作動圧力の最大値	10 bar
制御圧力、最小	3 bar
制御圧力、最大	8 bar
コネクタ付保護法	IP65
作動電圧	24 V DC
作動電圧 DC	24 V
電圧許容差 DC	-10% / +10%
パイロット	外部
状況表示 LED	黄
電力消費 DC	0.55 W
起動時間	100 %
Typ. (代表値) スイッチオン時間	16 ms
Typ. (代表値) スイッチオフ時間	25 ms
インターロック原則	ベースプレート原則 複式
最少周囲温度	-10 °C
最高周囲温度	60 °C
最小の媒体温度	-10 °C
最大の媒体温度	60 °C
中間	圧縮空気
圧縮空気のオイル含有量 最小	0 mg/m <sup>3</sup>
圧縮空気のオイル含有量 最大	5 mg/m <sup>3</sup>
最大粒子サイズ	40 µm
固定ねじ	ヘキサロビュラー・ソケット ( TORX ) ISO10664-8
固定ねじの締め付けトルク	0.5 Nm
締め付けトルク許容差	±0,1 mT
重量	0.066 kg
<b>材質</b>	
材質 ハウジング	ポリアミド グラスファイバー補強
材質 ガスケット	アクリルニトリル・ブタディエンゴム 含水アクリルニトリル・ブタディエンゴム
材質 エンドプレート	ポリアミド グラスファイバー補強
マテリアル番号	R422103007

## 技術情報

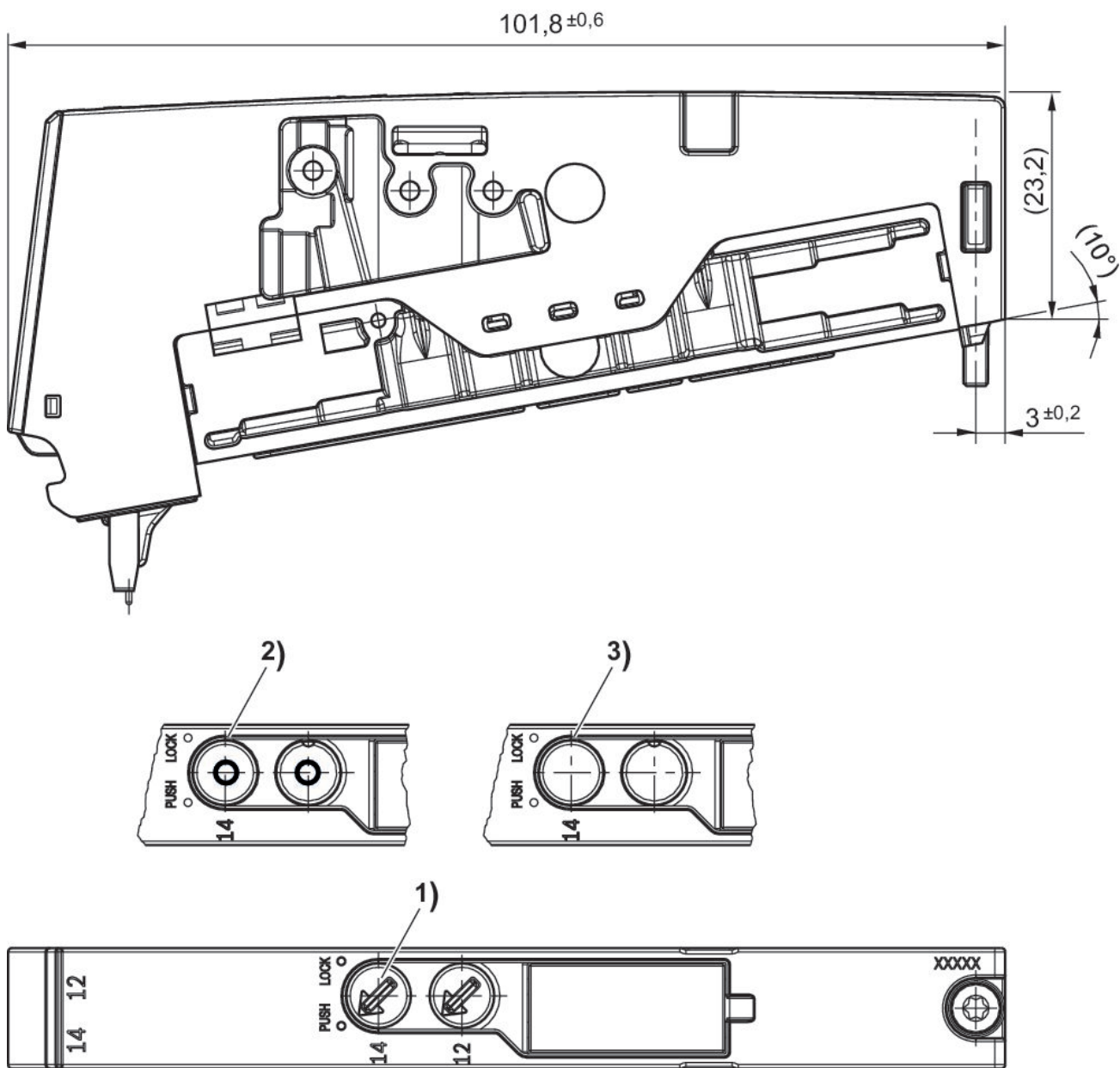
最小制御圧力に従ってください。従わない場合、切り換えに不備が発生し、弁が正しく機能しないおそれがあります！

圧力露点は、環境温度および媒体温度を最低 15 °C 下回る必要があります。最高温度は 3 °C です。

圧縮空気のオイル含有量は、寿命全体をとおして一定である必要があります。

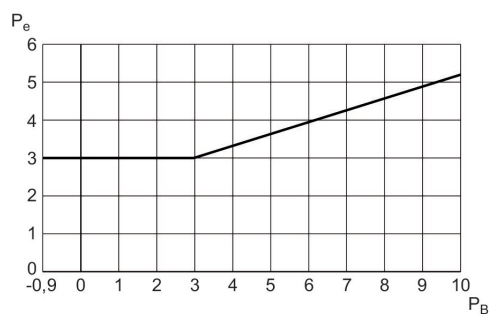
AVENTICS が承認するオイルのみをお使いください。詳細は、「技術情報」という文書をご覧ください ( <https://www.emerson.com/en-us/support> にございます)。

寸法



- 1) 手動操作：一時停止あり
- 2) 手動操作：一時停止なし
- 3) マニュアルオーバーライド: なし

制御圧力: 最小、最大8バルブについてはダイアグラムを参照



$P_B$  = 作動圧力

$P_e$  = 外部制御圧力、最小