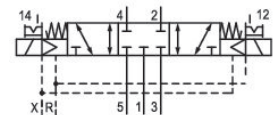


Série AV05

Les séries AV03/AV05 d'AVENTICS sont des éléments de base fiables pour les systèmes de manipulation compacts et les solutions d'automatisation complexes. Dans le domaine de la sécurité machine, la série AV03/AV05 offre des solutions intelligentes qui réduisent considérablement les efforts de création d'une solution sécurisée. Grâce à l'intégration du bus de terrain et des modules d'E/S de la série AES, toutes les exigences pour les systèmes de contrôle-commande sont également remplies. Les séries AV03/AV05 sont faciles à configurer, à utiliser et à faire évoluer à l'aide de l'IIoT du futur grâce à l'intégration d'OPC UA et du jumeau numérique.



Données techniques

| | |
|--------------------------------------|------------------------------------------------|
| Secteur | Industrie |
| Commande | électrique |
| Type de construction du distributeur | Distributeur à tiroir chevauchement positif |
| Principe de commutation | 5/3, centre fermé |
| Fonction du distributeur | Centre fermé |
| Élément de commande | Bistable |
| Principe d'étanchéité | à étanchéification souple |
| Type de raccordement | Raccordement sur embase |
| Commande manuelle | À crantage |
| Air pilote échappement | Avec échappement collecté de l'air de pilotage |
| Débit nominal Qn | 650 l/min |
| Débit nominal Qn 1 vers 2 | 650 l/min |
| Débit nominal Qn 2 vers 3 | 520 l/min |
| Conductance de débit b | 0.37 |
| Conductance de débit C | 2.49 l/(s*bar) |
| Pression de service min. | -0.9 bar |

R422103004

| | |
|---------------------------|--------|
| Pression de service maxi | 10 bar |
| Pression de pilotage mini | 3 bar |
| Pression de pilotage maxi | 8 bar |

| | |
|------------------------------------|-------------|
| Indice de protection avec raccord | IP65 |
| Tension de service des équipements | 24 V CC |
| Tension de service CC | 24 V |
| Tolérance de tension CC | -10% / +10% |

| | |
|---------------------------|---------|
| Pilote | Externe |
| LED d'affichage du statut | Jaune |
| Puissance absorbée CC | 0.55 W |

| | |
|-----------------------------|-------|
| Durée de mise en circuit | 100 % |
| Temps de mise en route typ. | 13 ms |
| Temps de déconnexion typ. | 13 ms |

| | |
|-----------------------------------------|------------------------------|
| Principe de montage en batterie | Principe d'embases multiples |
| Température ambiante min. | -10 °C |
| Température ambiante max. | 60 °C |
| Température min. du fluide | -10 °C |
| Température max. du fluide | 60 °C |
| Fluide | Air comprimé |
| Teneur en huile de l'air comprimé min. | 0 mg/m ³ |
| Teneur en huile de l'air comprimé Maxi. | 5 mg/m ³ |
| Taille de particule max. | 40 µm |

| | |
|-----------------------------------------|-----------------------------|
| Vis de fixation | Etoile (TORX) ISO 10664 - 8 |
| Couple de serrage de la vis de fixation | 0.5 Nm |
| Tolérance couple de serrage | ±0,1 mT |
| Poids | 0.062 kg |

Matériau

| | |
|---------------------------|------------------------------------------------------------------|
| Matériau boîtiers | Polyamide renforcé par fibres de verre |
| Matériau joints | Caoutchouc nitrile (NBR) Caoutchouc nitrile hydraugéné (HNBR) |
| Matériau plaque terminale | Polyamide renforcé par fibres de verre |
| Référence | R422103004 |

Informations techniques

Le mode de pilotage (externe / interne) n'est pas défini dans le distributeur, mais dans la plaque terminale du système de distributeur.

La pression de pilotage minimale min. doit être respectée, sans quoi des commutations intempestives et, le cas échéant, une panne des distributeurs sont susceptibles de se produire !

Le point de rosée sous pression doit se situer à au moins 15 °C sous la température ambiante et la température du fluide et peut atteindre max. 3 °C .

La teneur en huile de l'air comprimé doit rester constante tout au long de la durée de vie.

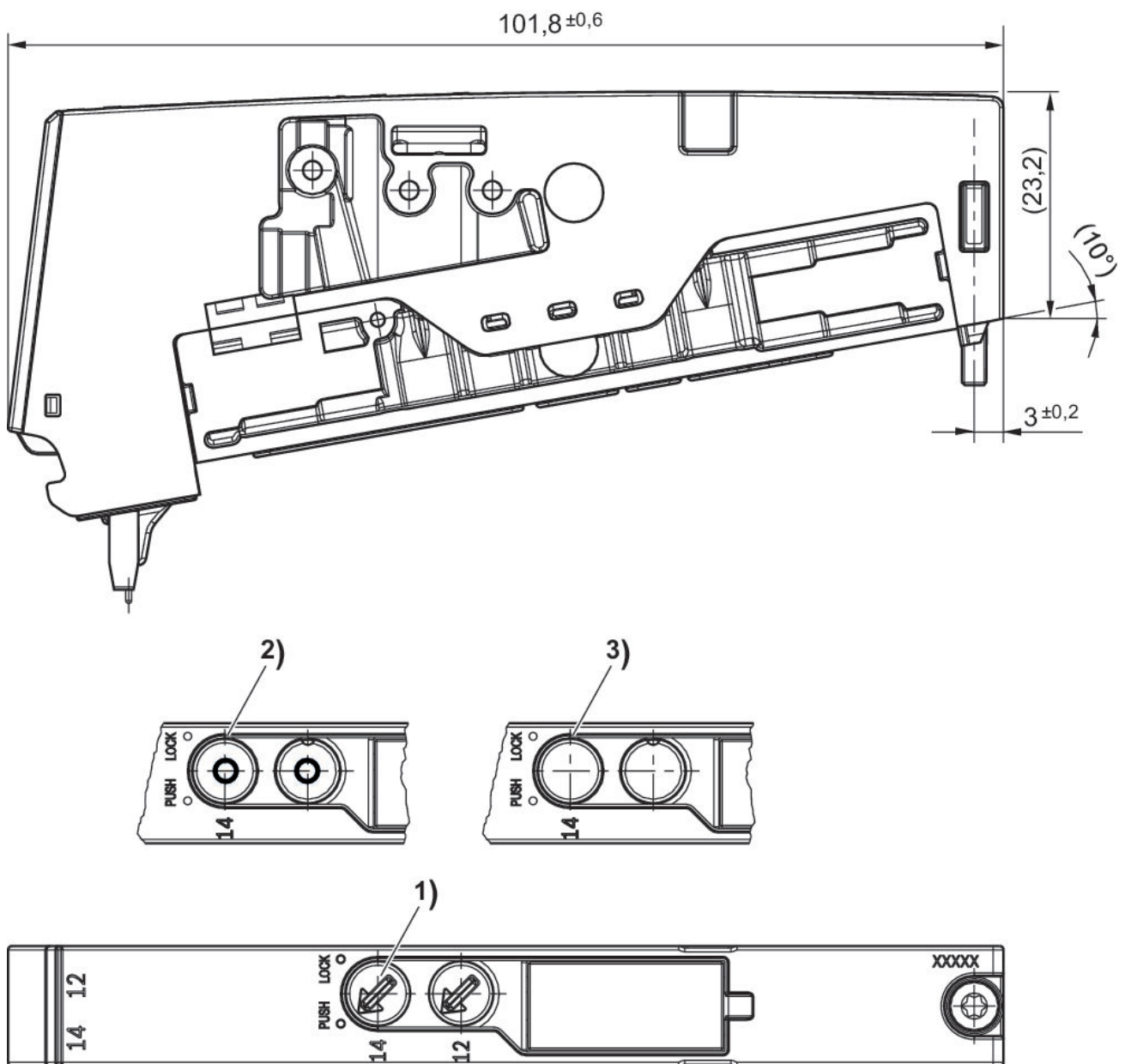
Exclusivement utiliser des huiles autorisées par AVENTICS. Pour de plus amples informations, se reporter au document « Informations techniques » (disponible dans le <https://www.emerson.com/en-us/support>).

Distributeur 5/3, Série AV05

2024-03-19

R422103004

Dimensions



- 1) Commande manuelle à crantage
- 2) Commande manuelle sans crantage
- 3) Commande manuelle auxiliaire : aucune