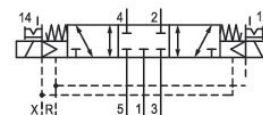


## Serie AV05

Die AVENTICS Serie AV03/AV05 bildet eine zuverlässige Basis für kompakte Handling-Systeme und komplexe Automatisierungslösungen. Im Bereich Maschinensicherheit bietet die Serie AV03/AV05 intelligente Lösungen, die Ihren Aufwand für eine sichere Konstruktion deutlich verringert. Mit Integration der Feldbus- und E/A-Module der Serie AES sind auch alle Erfordernisse für ein Prozessleitsystem erfüllt. Die Serie AV03/AV05 ist einfach zu konfigurieren, einfach zu bedienen und leicht erweiterbar sowie IIoT-zukunftssicher durch die Integration von OPC UA und dem digitalen Zwilling



## Technische Daten

Branche	Industrie
Betätigung	elektrisch
Bauart Ventil	Schieberventil, überschneidungsfrei
Schaltprinzip	5/3, geschlossene Mittelstellung
Ventilfunktion	geschlossene Mittelstellung
Betätigungsfunktion	beidseitig betätigt
Dichtprinzip	weich dichtend
Anschlussart	Plattenanschluss
Handhilfsbetätigung	rastend
Steuerluft Entlüftung	mit gesammelter Entlüftung der Steuerluft
Nenndurchfluss Qn	650 l/min
Nenndurchfluss Qn 1 zu 2	650 l/min
Nenndurchfluss Qn 2 zu 3	520 l/min
Durchflussleitwert b	0.37
Durchflussleitwert C	2.49 l/(s*bar)
Betriebsdruck min.	-0.9 bar

# 5/3-Wegeventil, Serie AV05

2024-03-19

R422103004

---

Betriebsdruck max.	10 bar
Steuerdruck min.	3 bar
Steuerdruck max.	8 bar
Schutzart mit Anschluss	IP65
Betriebsspannung	24 V DC
Betriebsspannung DC	24 V
Spannungstoleranz DC	-10% / +10%
Vorsteuerung	extern
Statusanzeige LED	Gelb
Leistungsaufnahme DC	0.55 W
Einschaltdauer	100 %
typ. Einschaltzeit	13 ms
typ. Ausschaltzeit	13 ms
Verblockungsprinzip	Grundplattenprinzip mehrfach
Umgebungstemperatur min.	-10 °C
Umgebungstemperatur max.	60 °C
Mediumstemperatur min.	-10 °C
Mediumstemperatur max.	60 °C
Medium	Druckluft
Ölgehalt der Druckluft min.	0 mg/m <sup>3</sup>
Ölgehalt der Druckluft max.	5 mg/m <sup>3</sup>
Max. Partikelgröße	40 µm
Befestigungsschrauben	Innensechsrund (TORX) ISO 10664 - 8
Anzugsmoment der Befestigungsschraube	0.5 Nm
Toleranz Anzugsmoment	±0,1 mT
Gewicht	0.062 kg
<b>Werkstoff</b>	
Werkstoff Gehäuse	Polyamid glasfaserverstärkt
Werkstoff Dichtungen	Acrylnitril-Butadien-Kautschuk Hydrierter Acrylnitril-Butadien-Kautschuk
Werkstoff Endplatte	Polyamid glasfaserverstärkt
Materialnummer	R422103004

## Technische Informationen

Die Art der Vorsteuerung (extern/intern) wird nicht im Ventil, sondern in der Endplatte des Ventilsystems realisiert.

Der min. Steuerdruck darf nicht unterschritten werden, da es sonst zu Fehlschaltungen und ggf. Ventilausfall kommen kann!

Der Drucktaupunkt muss mindestens 15 °C unter der Umgebungs- und Mediumstemperatur liegen und darf max. 3 °C betragen.

Der Ölgehalt der Druckluft muss über die gesamte Lebensdauer konstant bleiben.

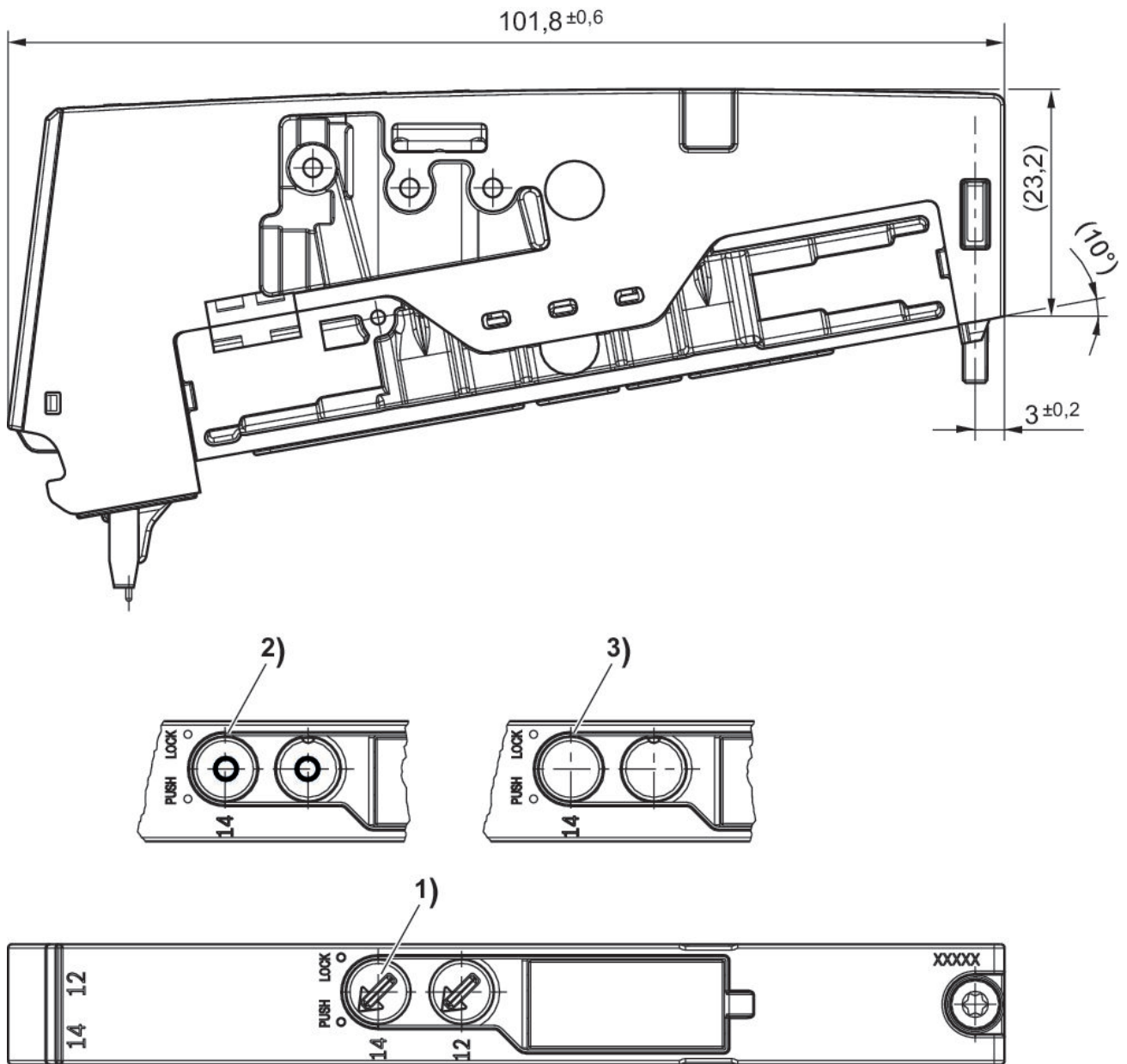
Verwenden Sie ausschließlich von AVENTICS zugelassene Öle. Weitere Informationen finden Sie im Dokument „Technische Informationen“ (erhältlich im <https://www.emerson.com/de-de/support>).

# 5/3-Wegeventil, Serie AV05

2024-03-19

R422103004

## Abmessungen



- 1) Handhilfsbetätigung: rastend
- 2) Handhilfsbetätigung: nicht rastend
- 3) Handhilfsbetätigung: Ohne