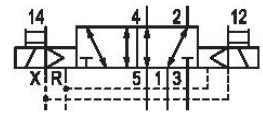


## Serie AV05

Le serie AV03/AV05 forniscono una base affidabile sia per sistemi di movimentazione compatti sia per soluzioni di automazione complesse. In materia di sicurezza delle macchine le serie AV03/AV05 offrono soluzioni intelligenti che semplificano significativamente gli sforzi per la creazione di un design sicuro. Con l'integrazione del fieldbus e dei moduli I/O della serie AES, sono disponibili anche tutti i requisiti per il controllo distribuito. La serie AV03/AV05 è facile da configurare, facile da usare e facile da estendere, nonché a prova di futuro per IIoT grazie all'integrazione di OPC UA e Digital Twin



## Dati tecnici

Settore	Industria
Azionamento	elettrico
Tipo di valvola	Valvola a cassetto sovrapposizione positiva
Principio di commutazione	5/2, bistabile
Elemento di comando	bistabile
Principio di tenuta	con chiusura non a tenuta
Tipo di raccordo	attacco a piastra
Azionamento manuale	senza ritenzione
Scarico dell'aria di pilotaggio	con scarico in blocco dell'aria di pilotaggio
Portata nominale Qn	700 l/min
Portata nominale Qn 1 a 2	700 l/min
Portata nominale Qn 2 a 3	600 l/min
Conduttanza portata b	0.38
Conduttanza portata C	2.54 l/(s*bar)
Pressione di esercizio min.	-0.9 bar
Pressione di esercizio max	10 bar

# Valvola 5/2, Serie AV05

2024-03-19

R422103003

---

pressione di pilotaggio min.	3 bar
Pressione di pilotaggio max.	8 bar
Tipo di protezione con raccordo	IP65
Tensione di esercizio	24 V DC
Tensione di esercizio DC	24 V
Tolleranza di tensione DC	-10% / +10%
Pilotaggio	esterno
Indicatore di stato LED	Giallo
Assorbimento di potenza DC	0.55 W
Rapporto d'inserzione	100 %
Tempo d'inserzione tipico	13 ms
Tempo di disinserzione tipico	13 ms
Principio di montaggio in batteria	principio delle piastre base multiple
Temperatura ambiente min.	-10 °C
Temperatura ambiente max.	60 °C
Temperatura del fluido min.	-10 °C
Temperatura del fluido max.	60 °C
Fluido	Aria compressa
Contenuto di olio dell'aria compressa min.	0 mg/m <sup>3</sup>
Contenuto di olio dell'aria compressa max.	5 mg/m <sup>3</sup>
Dimensione max. particella	40 µm
Viti di fissaggio	Esagono arrotondato (TORX) ISO 10664 - 8
Coppia di serraggio della vite di fissaggio	0.5 Nm
Tolleranza coppia di serraggio	±0,1 mT
Peso	0.064 kg

## Materiale

Materiale corpo	Poliammide rinforzata in fibra di vetro
Materiale guarnizioni	Gomma acrilonitrile-butadiene Gomma acrilonitrile-butadiene idrogenata
Materiale piastra terminale	Poliammide rinforzata in fibra di vetro
Codice	R422103003

## Informazioni tecniche

Il tipo di pilotaggio (esterno/interno) non viene realizzato nella valvola, bensì nella piastra terminale del sistema valvole.

Non è consentito non raggiungere la pressione di pilotaggio min., poiché altrimenti è possibile che si verifichino commutazioni errate ed eventualmente guasti alle valvole!

Il punto di rugiada in pressione deve essere inferiore alla temperatura ambiente e a quella del fluido di almeno 15 °C e non superare il valore di 3 °C .

Il contenuto di olio dell'aria compressa deve rimanere costante per tutta la durata.

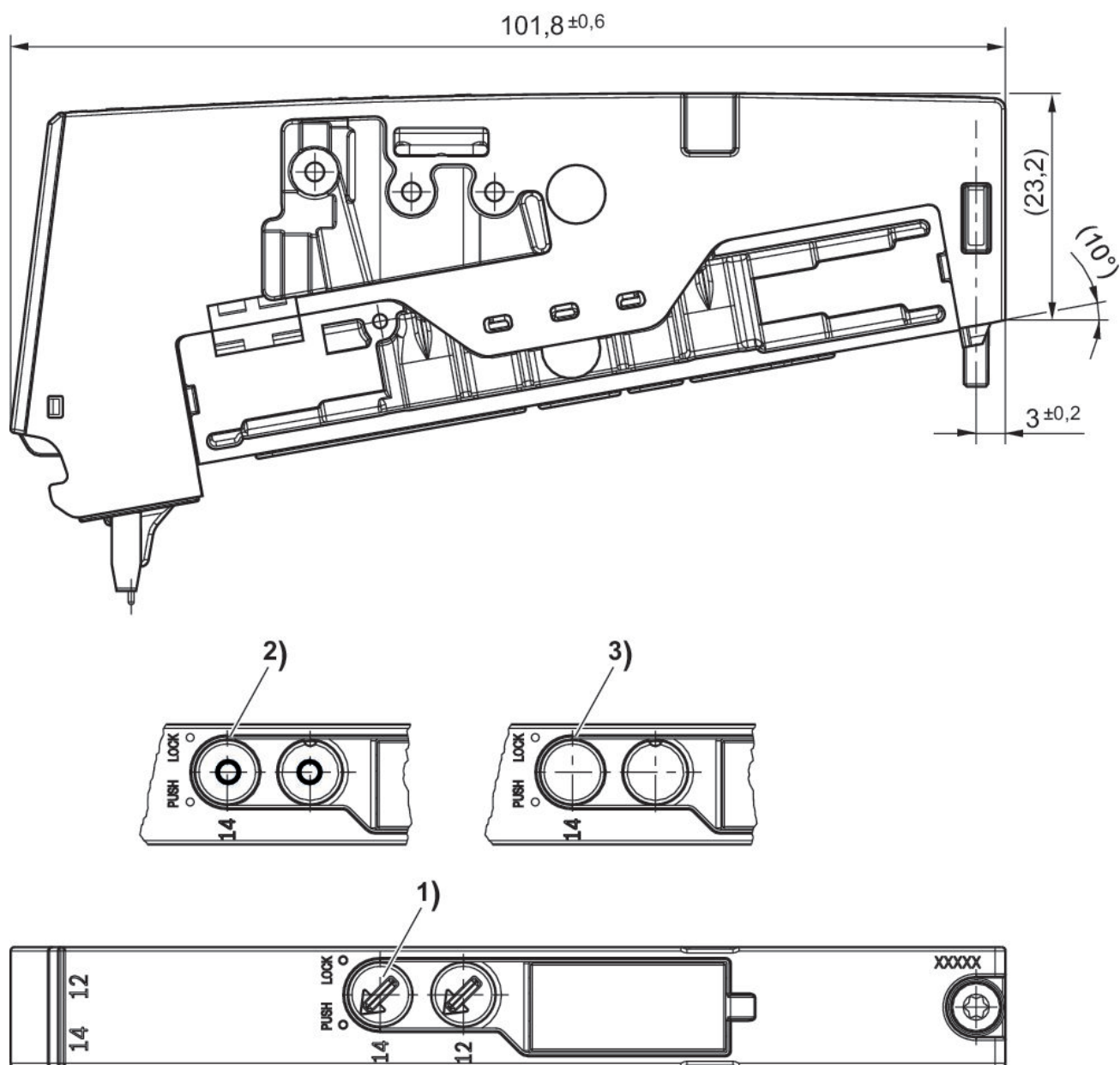
Utilizzare esclusivamente oli omologati da AVENTICS. Per maggiori informazioni consultare il documento "Informazioni tecniche" (disponibile nel <https://www.emerson.com/en-us/support>).

# Valvola 5/2, Serie AV05

2024-03-19

R422103003

## Dimensioni



- 1) azionamento manuale: a ritenzione
- 2) azionamento manuale: senza ritenzione
- 3) Comando manuale: senza