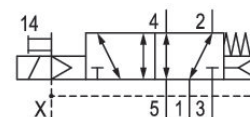


Série AV05

Les séries AV03/AV05 d'AVENTICS sont des éléments de base fiables pour les systèmes de manipulation compacts et les solutions d'automatisation complexes. Dans le domaine de la sécurité machine, la série AV03/AV05 offre des solutions intelligentes qui réduisent considérablement les efforts de création d'une solution sécurisée. Grâce à l'intégration du bus de terrain et des modules d'E/S de la série AES, toutes les exigences pour les systèmes de contrôle-commande sont également remplies. Les séries AV03/AV05 sont faciles à configurer, à utiliser et à faire évoluer à l'aide de l'IIoT du futur grâce à l'intégration d'OPC UA et du jumeau numérique.



Données techniques

Secteur	Industrie
Commande	électrique
Type de construction du distributeur	Distributeur à tiroir chevauchement positif
Principe de commutation	2/2, avec rappel par ressort/rappel pneumatique
Élément de commande	Monostable
Principe d'étanchéité	à étanchéification souple
Type de raccordement	Raccordement sur embase
Commande manuelle	Sans crantage
Air pilote échappement	Avec échappement collecté de l'air de pilotage
Débit nominal Qn	700 l/min
Débit nominal Qn 1 vers 2	700 l/min
Débit nominal Qn 2 vers 3	600 l/min
Conductance de débit b	0.38
Conductance de débit C	2.54 l/(s*bar)
Pression de service min.	-0.9 bar
Pression de service maxi	10 bar

Distributeur 5/2, Série AV05

2024-03-19

R422103001

Pression de pilotage mini	3 bar
Pression de pilotage maxi	8 bar
Indice de protection avec raccord	IP65
Tension de service des équipements	24 V CC
Tension de service CC	24 V
Tolérance de tension CC	-10% / +10%

Pilote	Externe
LED d'affichage du statut	Jaune
Puissance absorbée CC	0.55 W

Durée de mise en circuit	100 %
Temps de mise en route typ.	17 ms
Temps de déconnexion typ.	26 ms

Principe de montage en batterie	Principe d'embases multiples
Température ambiante min.	-10 °C
Température ambiante max.	60 °C
Température min. du fluide	-10 °C
Température max. du fluide	60 °C
Fluide	Air comprimé
Teneur en huile de l'air comprimé min.	0 mg/m ³
Teneur en huile de l'air comprimé Maxi.	5 mg/m ³
Taille de particule max.	40 µm

Vis de fixation	Etoile (TORX) ISO 10664 - 8
Couple de serrage de la vis de fixation	0.5 Nm
Tolérance couple de serrage	±0,1 mT
Poids	0.058 kg

Matériau

Matériau boîtiers	Polyamide renforcé par fibres de verre
Matériau joints	Caoutchouc nitrile (NBR) Caoutchouc nitrile hydrogéné (HNBR)
Matériau plaque terminale	Polyamide renforcé par fibres de verre
Référence	R422103001

Informations techniques

Le mode de pilotage (externe / interne) n'est pas défini dans le distributeur, mais dans la plaque terminale du système de distributeur.

La pression de pilotage minimale min. doit être respectée, sans quoi des commutations intempestives et, le cas échéant, une panne des distributeurs sont susceptibles de se produire !

Le point de rosée sous pression doit se situer à au moins 15 °C sous la température ambiante et la température du fluide et peut atteindre max. 3 °C .

La teneur en huile de l'air comprimé doit rester constante tout au long de la durée de vie.

Exclusivement utiliser des huiles autorisées par AVENTICS. Pour de plus amples informations, se reporter au document « Informations techniques » (disponible dans le <https://www.emerson.com/en-us/support>).

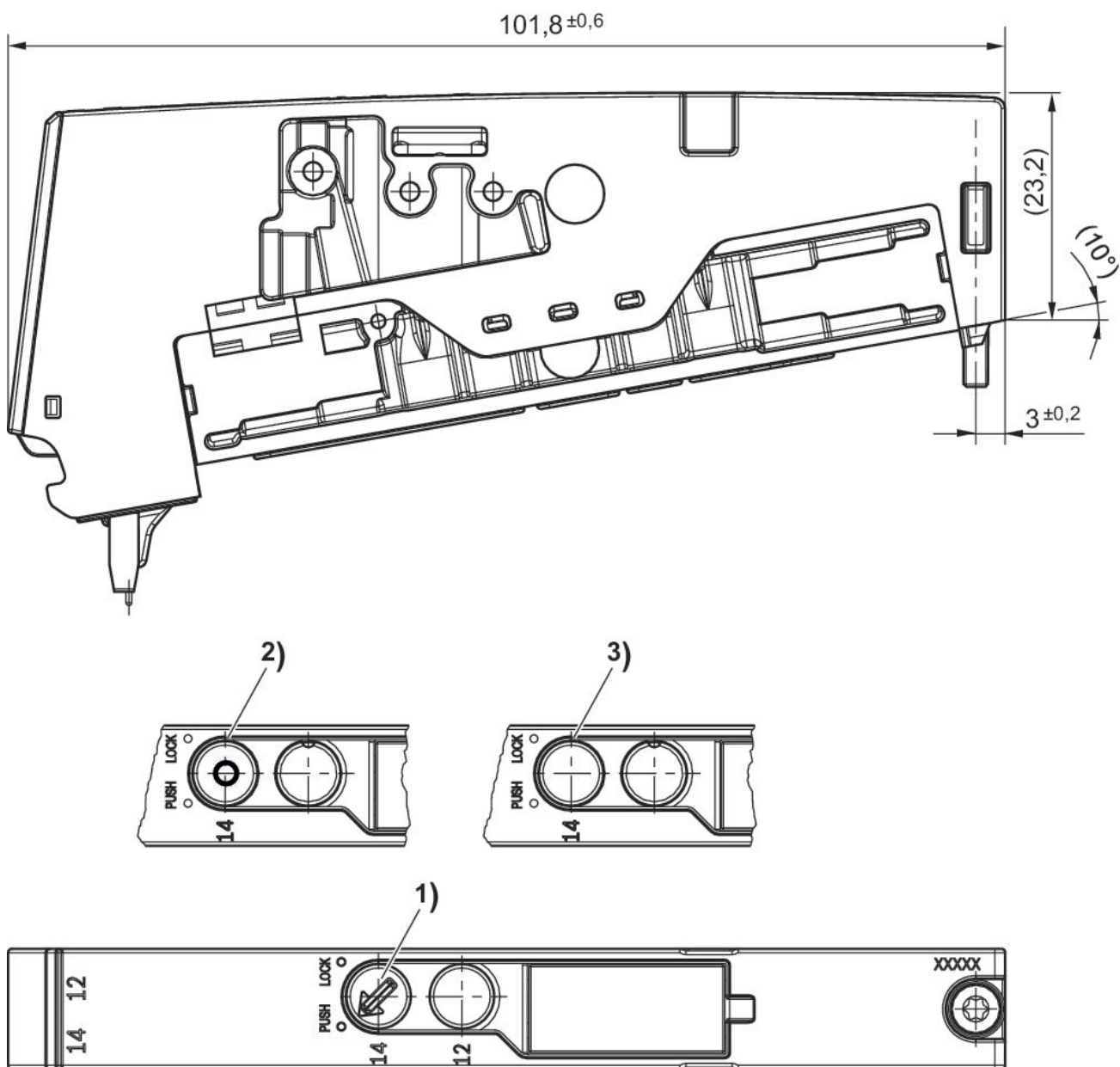
Dimensions

Distributeur 5/2, Série AV05

2024-03-19

R422103001

Monostable



- 1) Commande manuelle à crantage
- 2) Commande manuelle sans crantage
- 3) Commande manuelle auxiliaire : aucune