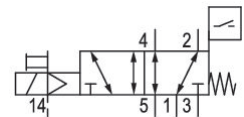
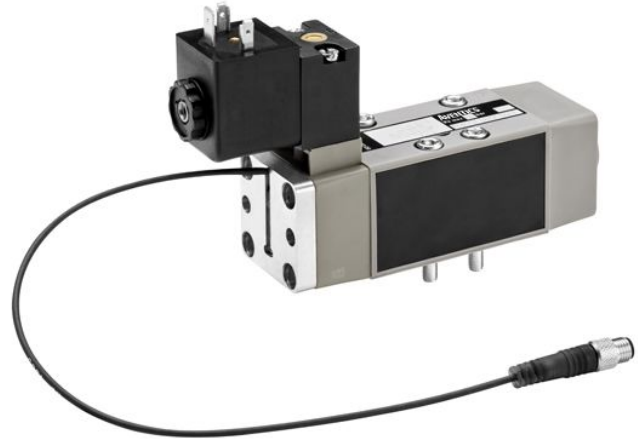


Serie IS12-PM, taglia 1



Dati tecnici

Settore	Industria
Azionamento	elettrico
Portata nominale Qn	1060 l/min
attacco aria compressa uscita	Piastra base DIN ISO 5599 Gr.1
Pressione di esercizio min.	-0.9 bar
Pressione di esercizio max	10 bar
Tensione di esercizio	24 V DC
Tensione di esercizio DC	24 V
Tolleranza di tensione DC	-10% / +10%
Azionamento manuale	senza ritenzione
Attacco elettrico tipo	Connettore
Attacco elettrico taglia	M12
Elemento di comando	monostabile
Principio di tenuta	con chiusura non a tenuta
Pilotaggio	esterno
Norme	ISO 5599-1
Larghezza valvola pilota	30 mm
Tipo di valvola	Valvola a cassetto sovrapposizione positiva
Principio di montaggio in batteria	Principio della piastra base semplice

Valvola 5/2, Serie IS12-PD, taglia 1

2024-03-18

R422102677

Tipo di raccordo	attacco a piastra
Reset	Con ritorno a molla
Attacco aria compressa ingresso	Piastra base DIN ISO 5599 Gr.1
scarico raccordo aria compressa	Piastra base DIN ISO 5599 Gr.1
Raccordo aria compressa pilotaggio ingresso	Piastra base DIN ISO 5599 Gr.1
Conexión de aire comprimido pilotaggio scarico	M5
Assorbimento di potenza DC	4.5 W
grandezza	ISO 1
pressione di pilotaggio min.	3 bar
Pressione di pilotaggio max.	10 bar
Temperatura ambiente min.	0 °C
Temperatura ambiente max.	50 °C
Temperatura del fluido min.	0 °C
Temperatura del fluido max.	50 °C
Fluido	Aria compressa
Dimensione max. particella	5 µm
Contenuto di olio dell'aria compressa min.	0 mg/m ³
Contenuto di olio dell'aria compressa max.	0.01 mg/m ³
Tipo di protezione con raccordo	IP65
Indice di compatibilità	15
Rapporto d'inserzione	100 %
Tempo d'inserzione	18 ms
Tempo di disinserzione	40 ms
Tipo	PNP
Attacco elettrico sensore	Connettore
Sensore grandezza raccordo	M8
Sensore numero poli	A 3 poli
Caduta di tensione U per I _{max}	≤ 2,5 V
Resistenza alle vibrazioni	10 - 55 Hz, 1 mm
Resistenza all'urto	30 g / 11 ms
Classe di protezione secondo DIN EN 61140	Classe III
Sensore	con vite zigrinata
lunghezza cavo	0.3 m
Viti di fissaggio	M5 con esagono incassato
Peso	0.41 kg
Materiale corpo	Poliammide Alluminio
Materiale guarnizioni	Gomma acrilonitrile-butadiene
Codice	R422102677

Informazioni tecniche

Se la valvola non è azionata, il sensore invia un segnale attraverso il pin 4 del suo attacco.

Se la valvola è azionata, il sensore non invia alcun segnale attraverso il pin 4 del suo attacco.

La valvola con riconoscimento di posizione è concepita per l'uso nelle categorie 2, 3 e 4 secondo ISO 13849, per consentire al sistema di comando di raggiungere un livello di performance fino a PL = e.

La valvola con riconoscimento di posizione da sola non è un componente di sicurezza e non rappresenta una soluzione di sicurezza completa. Serve solo ad aumentare il grado di copertura della diagnosi (DC) del sistema di comando.

Per un impiego nelle categorie 3 e 4 sono stati osservati gli ulteriori requisiti della norma DIN EN ISO 13849-1:2008-12 (ad es. CCF, DC, PLr, software, errori sistematici) da parte dell'utente.

Non è consentito non raggiungere la pressione di pilotaggio min., poiché altrimenti è possibile che si verifichino commutazioni errate ed eventualmente guasti alle valvole!

Il punto di rugiada in pressione deve essere inferiore alla temperatura ambiente e a quella del fluido di almeno 15 °C e non superare il valore di 3 °C .

Il contenuto di olio dell'aria compressa deve rimanere costante per tutta la durata.

Utilizzare esclusivamente oli omologati da AVENTICS. Per maggiori informazioni consultare il documento "Informazioni tecniche" (disponibile nel <https://www.emerson.com/en-us/support>).

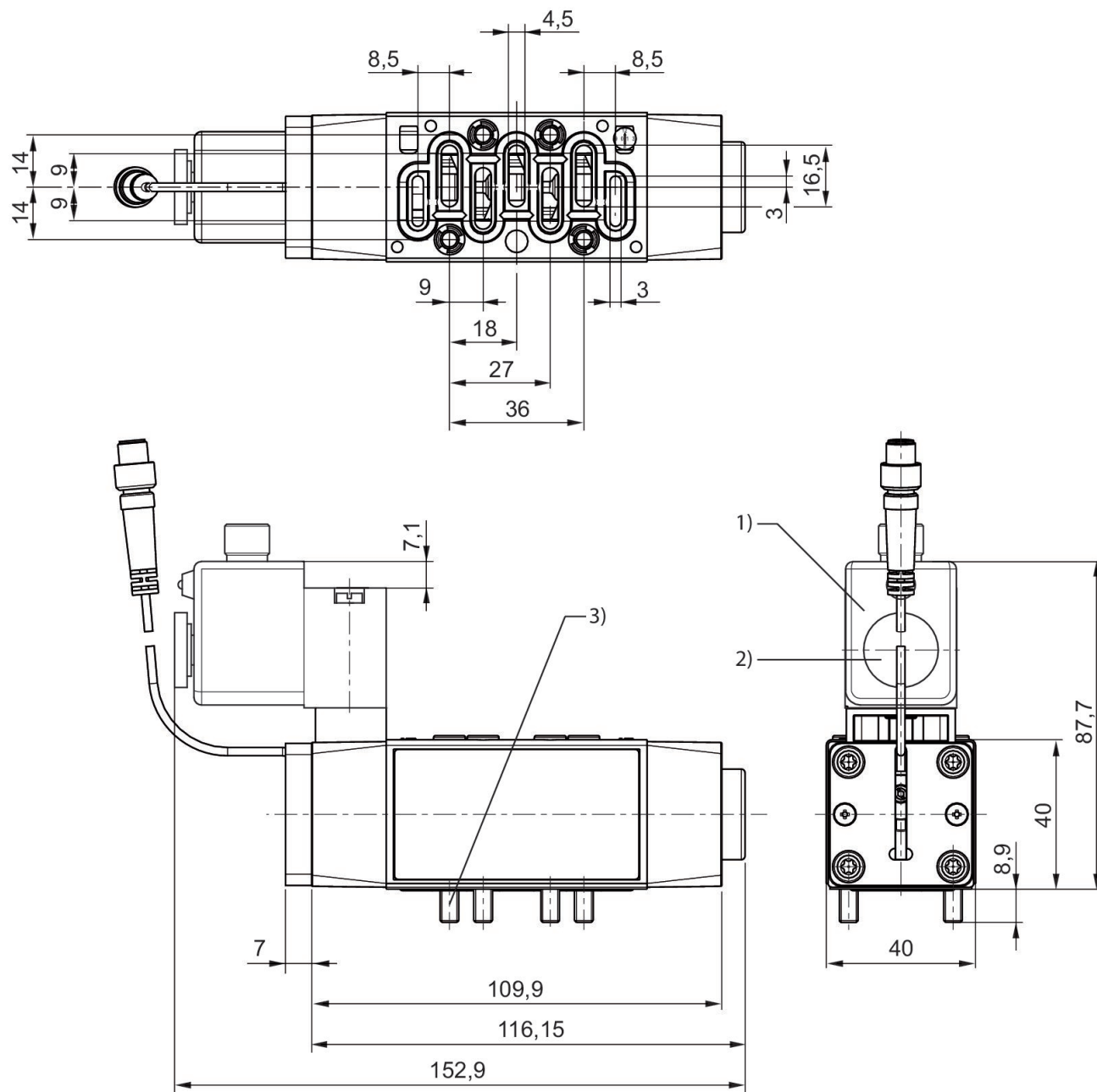
Dimensioni

Valvola 5/2, Serie IS12-PD, taglia 1

2024-03-18

R422102677

Fig. 2



1) Bobina regolabile 5x45°

2) Coppia di serraggio per dado di fissaggio: $0,6 + 0,2$ Nm

3) Coppia di serraggio per viti di fissaggio: $2,2 \pm 0,2$ Nm

Dimensioni

Valvola 5/2, Serie IS12-PD, taglia 1

2024-03-18

R422102677

Fig. 1

